

Patlama korumalı ek termostat

Tip ATH-EXx Serisi

Özellikler

- 10 A kontak derecesi
- Bölge 1, 2, 21 ve 22'de doğrudan yerleştirilebilir
- Opsiyonel -50 °C kullanılır
- -20 ... +500°C kontrol aralıkları mümkün

Kısa açıklama

ATH-EXx serisi patlamaya karşı korumalı ek termostatları termal prosesleri kontrol eder ve gözetler. Patlayıcı bölgelerde - Bölge1 ve Bölge21 doğrudan kullanılabilir.

Cihazlar sıcaklık monitörü TW, sıcaklık kontrolörü TB, kırılmaz sıcaklık monitörü STW ve kırılmaz koruyucu sıcaklık sınırlayıcı STB olarak temin edilebilir. Termostatlar sıvı veya gaz genleşme ilkesine göre çalışır. Elektriksel anahtarlama elemanı bir basınç dirençli kapsüllü microswitchdir.

DIN EN 14597'ye göre versiyon

| | |
|------------|--|
| TW | Sıcaklık monitörü |
| TB | Sıcaklık sınırlayıcı |
| STW | Kırılmaz sıcaklık monitörü |
| STB | Kırılmaz koruyucu sıcaklık sınırlayıcı |



ATH-EXx-..



ATH-EXx-2

Ex tanımlaması

| | | |
|--|---------------------------------------|-------------------------------|
| | II 2G Ex ed IIC T5 veya T6 | Patlayıcı gaz atmosferi için |
| | II 2D Ex tD A21 IP65 T95°C veya T80°C | Patlayıcı tozlu atmosfer için |

Patlama koruması

| | | |
|--|-------|---|
| | II 2G | Cihaz grubu II, kategori 2, patlayıcı gaz atmosferi için ekipman |
| | II 2D | Cihaz grubu II, kategori 2, patlayıcı tozlu atmosfer için ekipman |

Onay/Onay işaretleri (Bakınız, Teknik Bilgi)





Teknik Bilgi

Anahtarlanma fonksiyonu

| Sıcaklık monitörü TW ve kırılmaz koruyucu sıcaklık monitörü STW | Sıcaklık sınırlayıcı TB ve kırılmaz koruyucu sıcaklık sınırlayıcı STB için yeniden başlatma kilidi - | Kırılmaz sıcaklık monitörü STW ve kırılmaz koruyucu sıcaklık sınırlayıcı STB için otomatik gözetim |
|--|---|---|
| Eğer sıcaklık probda ayarlanan set noktası değeri aşarsa microswitch aktarım mekanikleriyle harekete geçecektir ve akım devresi açılacak ya da kapanacaktır. Set noktası değer seti aşağı düştüğünde (histerize göre) microswitch kendi orijinal durumuna dönecektir. | Eğer sıcaklık probda ayarlanan limit değerini aşarsa devre açılır ve microswitch mekanik olarak kilitletir. Tehlikeli sıcaklık ölçek aralığının yaklaşık 10% altına düştüğü zaman mikroswitchin kilidi manuel olarak açılabilir. (> 350°C limit değeri ayarı ile yaklaşık 15%) | Eğer ölçüm sistemi bozulursa, örneğin genleşme akışkanı kaçarsa STB ve STW (STB) diyaframındaki basınç düşer ve akım devresi kalıcı olarak açılır. Bu durumda kilidi açmak mümkün değildir. Prob kontrol aralığı tablosunda verilen sıcaklığa soğursa örneğin -20°C'nin altına düşerse devre açılacaktır. Sıcaklık -20°C'nin üzerine çıktığında STB manuel olarak açılmalıdır. STW otomatik olarak yeniden başlatılır. |

Kontrol aralıkları ve prob tablosu

| Kontrol aralığı (°C) | Üstten üçüncü ölçek aralığında anahtarlama noktası doğruluğu ^a | | Uzun mesafe kablo uzunluğu mm cinsinden | Maksimum prob sıcaklığı, DIN--EN 14597'ye göre (°C) | STW + STB açık, prob sıcaklığında düşük °C | Prob uzunluğu "L" ve "d" = 6 mm | |
|-------------------------|---|-----------------|--|--|---|---------------------------------|----------|
| | TW, TB | STW, STB | | | | TW, TB | STW, STB |
| -20...+50 | +0 K -3 K | +0 K -3.5 K | 5000 | +60 | -30 | 142 | 115 |
| 0...+50 | +0 K -2 K | +0 K -2.5 K | | +60 | | 185 | 149 |
| 0...+100 | +0 K -4 K | +0 K -5 K | | +115 | | 107 | 89 |
| +40...+120 | +0 K -3 K | +0 K -4 K | | +140 | | 125 | 103 |
| +50...+200 | +0 K -6 K | +0 K -8 K | | +230 | | 101 | 83 |
| +80...+250 | +0 K -7 K | +0 K -8.5 K | | +300 | | 82 | 68 |
| +50...+300 | +0 K -10 K | +0 K -12.5 K | | +345 | | 63 | 53 |
| +20...+400 | +0 K -15 K | +0 K -19 K | 1000 | +460 | -30 | 278 | 176 |
| +20...+500 | +0 K -19 K | +0 K -24 K | 2000 | +550 | -30 | 148 | 127 |
| | | | 4000 | | | 202 | |

^a Farklı ölçek aralıkları için anahtarlama noktası doğruluğunun sapması talep üzerine sağlanabilir.

Uzun mesafe kablo ve sıcaklık probu

| Tip | Ölçek limit değeri | UZun mesafe kablosu Ø 1.5 mm | Sıcaklık probu |
|---|------------------------------------|--|---|
| ATH-EXx-.. | 200°C'ye kadar | Bakır (Cu) Malzeme Numarası 2.0090 kalay kaplamalı | Bakır (Cu) Malzeme Numarası 2.0090 sert lehimli, kalay kaplamalı |
| | 300°C'ye kadar | Paslanmaz çelik (CrNi) Malzeme Numarası 1.4571 | Paslanmaz çelik (CrNi) Malzeme Numarası 1.4571 |
| | 500°C'ye kadar | | |
| Uzun mesafe kablo uzunluğu | standart 1000 mm, maksimum 5000 mm | | |
| Uzun mesafe kablonun minimum bükülme yarıçapı | 5 mm | | |

JUMO GmbH & Co. KG
 Gönderi adresi: Mackenrodtstraße 14,
 36039 Fulda, Almanya
 Posta adresi: 36035 Fulda, Almanya
 Telefon: +49 661 6003-0
 Faks: +49 661 6003-607
 E-mail: mail@jumo.net
 İnternet: www.jumo.net

JUMO Ölçü Sistemleri ve Otomasyon San. ve Tic. Ltd. Şti.
 Adres: Yenişehir Mah. Ataşehir TEM Yanyol,
 Darendede İş Merkezi No:17 D.4,
 Ataşehir - İstanbul TR
 Telefon: 0216 455 86 52
 Cep: 0533 691 16 81
 Faks: 0216 455 81 35
 E-mail: info.tr@jumo.net
 İnternet: www.jumo.com.tr



Veri Sayfası 605051

Sayfa 3/7

Elektriksel bilgi

| Anahtarlama elemanı | TW, STW | TB, STB |
|--------------------------|---|---|
| | Değişebilir kontak ile basınca dayanıklı kapsüllü microswitch | N/C (Normalde kapalı) kontak, yeniden başlatma kilidi ve ek sinyal kontağı ile basınca dayanıklı kapsüllü microswitch |
| Maksimum kontak derecesi | Terminaller 1-4: (N/C kontak) AC-1: 230 V +10%, 10 A AC-15: 230 V +10%, 2 A DC-1: 230 V +10%, 0.25A | Terminaller 1-4: (N/C kontak) AC-1: 230 V +10%, 16 A AC-15: 230 V +10%, 2 A DC-1: 230 V +10%, 0.25A |
| | Terminaller 1-2: (N/O kontak) AC-1: 230 V +10%, 5 A AC-15: 230 V +10%, 0.8 A DC-1: 230 V +10%, 0.25A | Terminaller 1-2: (N/O kontak) AC-1: 230 V +10%, 10 A AC-15: 230 V +10%, 1.5 A DC-1: 230 V +10%, 0.25A |
| Elektrik bağlantısı | 5 kutuplu terminal şeridi 2.5 mm ² 'ye kadar kablo ara kesiti için uygun | |

Çalışma verisi

| Kontrol / limit değeri aralığında histerezis (%) | Ölçek limit değeri ile aralıklar ≤ 350°C | | | ölçek limit değeri ile aralıklar > 350°C | | | |
|--|--|---------------------|--------------------|--|---------------|--------------------|-------|
| | Anahtarlama fonksiyonu | Nominal değer | Olası gerçek değer | Anahtarlama fonksiyonu | Nominal değer | Olası gerçek değer | |
| | TW | 3 | 3-5 | TW | 5 | 5-9 | |
| STW | 5 | 5-7 | STW | 6 | 6-11 | | |
| Kontrol / limit değeri aralığına göre ortam sıcaklığı etkisi | Gövdedeki ortam sıcaklığı 22°C kalibrasyon ortam sıcaklığından saptığı zaman bir anahtarlama noktası sapması oluşur. Yüksek ortam sıcaklığı = düşük anahtarlama noktası Düşük ortam sıcaklığı = Yüksek anahtarlama noktası | | | | | | |
| | Ölçek limit değeri ile ek termostatlar | | | | | | |
| | <200°C | | 200°C ≤ 350°C | | >350°C ≤500°C | | |
| | TW/TB | STB/STW | TW/TB | STB/STW | TW/TB | STB/STW | |
| | Anahtar başlığındaki etki | | | | | | |
| | 0.08%/K | 0.17%/K | 0.06%/K | 0.13%/K | 0.14%/K | 0.12%/K | |
| | Uzun mesafe kablosunda metre başına etki | | | | | | |
| 0.047%/K | 0.054%/K | 0.09%/K | 0.11%/K | 0.04%/K | 0.03%/K | | |
| İzin verilen saklama sıcaklığı | -20 ... +50°C (-50 ... +50°C, TZ 679 için) | | | | | | |
| Kullanım için izin verilen maksimum ortam sıcaklığı | Uzun mesafe kablosu | Anahtarlama başlığı | | TZ 679'a göre kablo vida bağlantısının maksimum çalışma sıcaklığı: +70°C | | | |
| | | °C | T6 | | | | T5 |
| | | maksimum | +40°C | | | | +40°C |
| | | maksimum | +55°C | | | | +55°C |
| minimum | -20°C (-50, TZ 679 için) | | | | | | |
| Nominal pozisyon | DIN 16 257'ye göre, NL 0 ... NL 90 (talep üzerine farklı nominal pozisyonlar (NL)) | | | | | | |

Gövde

| Malzeme | Polyester gövde, cam elyafıyla güçlendirilmiş, siyah (opsiyon: alüminyum) | |
|--------------------------------------|--|--|
| ATH-EXx-2 ATH-EXx-7 ATH-EXx-20 | Limit değeri gövde kapağı çıkartıldıktan sonra set noktası değeri ayarlayıcı ile ayarlanabilir. | |
| ATH-EXx-70 | Limit değeri gövde kapağı çıkartıldıktan sonra set noktası değeri ayarlayıcı ile ayarlanabilir. Set noktası değeri set limiti değerini korumak için ayarlayıcı ile kapatılmalıdır. | |
| Koruma sınıfı | EN 60 529-IP 65 | |
| Kablo girişi | Ex kablo vida bağlantısı M 20 x 1.5, kapatma alanı 6-12 mm | |

JUMO GmbH & Co. KG
Gönderi adresi: Mackenrodtstraße 14,
36039 Fulda, Almanya
Posta adresi: 36035 Fulda, Almanya
Telefon: +49 661 6003-0
Faks: +49 661 6003-607
E-mail: mail@jumo.net
Internet: www.jumo.net

JUMO Ölçü Sistemleri ve Otomasyon San. ve Tic. Ltd. Şti.
Adres: Yenişehir Mah. Ataşehir TEM Yanyol,
Darende İş Merkezi No:17 D.4,
Ataşehir - İstanbul TR
Telefon: 0216 455 86 52
Cep: 0533 691 16 81
Faks: 0216 455 81 35
E-mail: info.tr@jumo.net
Internet: www.jumo.com.tr



Veri Sayfası 605051

Sayfa 4/7

| | |
|-------------------------------|--|
| Anahtarlama başlığı bağlıdır. | Gövde kapağı çıkartıldıktan sonra 4 vida ile |
| Ağırlık | yaklaşık 1.2 kg |

Proses bağlantısı^a

| | |
|--|---|
| Tip ATH-EXx-.. serisi, uzun mesafe kabloyla birlikte | Düz silindirik prob "10" (standart) |
| | Koruyucu tüp 20 (talep üzerine) |
| | DIN 3852/2'ye göre G 1/2 vidalı spigot ile vidalı manşon ve probu kilitlemek için kilit vidasıyla kenetleme parçası |
| Koruyucu tüp malzemesi 20 | +150°C'ye kadar CuZn, nikel kaplamalı, standart; +150°C üzerinde, standart CrNi |
| Armatür uzunluğu S | Standart uzunluklar: 100, 120, 150, 200 veya 300 mm (talep üzerine farklı uzunluklar temin edilebilir) |
| Daldırma tüpü Ø | D = 8 mm |

^a Farklı proses bağlantıları ve koruyucu tüp için veri sayfası 609710'a bakınız (sadece 20, 21, 60 ve 65 için).

Onaylar/Onay işaretleri

| Tipler | Anahtarlanma fonksiyonu | Sertifikalar/test sertifikası | Denetimler |
|---------------------------|-------------------------|-------------------------------|------------|
| ATH-EXx-2 | TW | PTB 03 ATEX 1187 | ATEX |
| ATH-EXx-20 | STW | | |
| ATH-EXx-7 | TB | | |
| ATH-EXx-7-F ^a | TB | | |
| ATH-EXx-70 | STB | | |
| ATH-EXx-70-F ^a | STB | | |

^a Limit değeri kalıcı olarak fabrikada ayarlanır.

| Tutuşma koruma sınıfı | Exed | | |
|-----------------------|------|------------------------------|------------------|
| | Ex | Genel düzenlemeler | Avrupa Standardı |
| | e | Artırılmış güvenlik | EN 60079-0 |
| | d | Basınca dayanıklı kapsülleme | EN 60079-7 |
| | IIC | Gaz grubu | EN 60079-1 |
| | T6 | Sıcaklık sınıfı | |

| IP 65 T 80°C | | | |
|--------------|----------------------------|-------------------------------------|---|
| IP 65 | Yanıcı tozlarda kullanılır | Avrupa Standardı | EN 61241-0 |
| | | | EN 61241-1 |
| | T 80°C | Koruma sınıfı, EN 60529-IP65'e göre | |
| | | | Maksimum izin verilen yüzey sıcaklığı (yanıcı tozda kullanım) |

Not

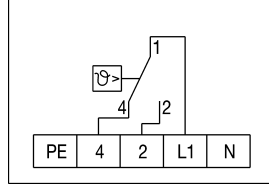
Genleşmenin fiziksel ve toksik özellikleri ölçüm sistemindeki kırıklıktan sızabilir.

| Ölçek limit değeri ile kontrol aralığı | Tehlikeli reaksiyonlar | Yangın ve patlama tehlikesi | | Su için tehlike | Toksoloji hakkında bilgi | | |
|--|------------------------|-----------------------------|----------------|-----------------|--------------------------|---------------------|---------|
| | | Tutuşma sıcaklığı | Patlama limiti | | Tahriş | sağlık için tehlike | Zehirli |
| =+200°C | hayır | +355°C | 0.6 ... 8V% | evet | evet | a | hayır |
| =+200°C | | +490°C | - - | | | | |
| =+200°C | | hayır | 0.6 ... 8V% | hayır | hayır | hayır | |

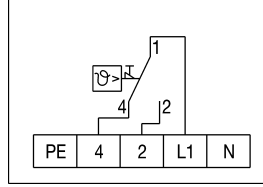
^a Kısa süreli maruz kalma veya düşük konsantrasyon durumunda örneğin ölçüm sistemi kırılmasında sağlığı etkileyen tehlikelerle ilgili olarak sağlık otoritesi tarafından herhangi bir beyanda bulunulmamıştır.

Kablo bağlantısı şemaları

ATH-EXx-..



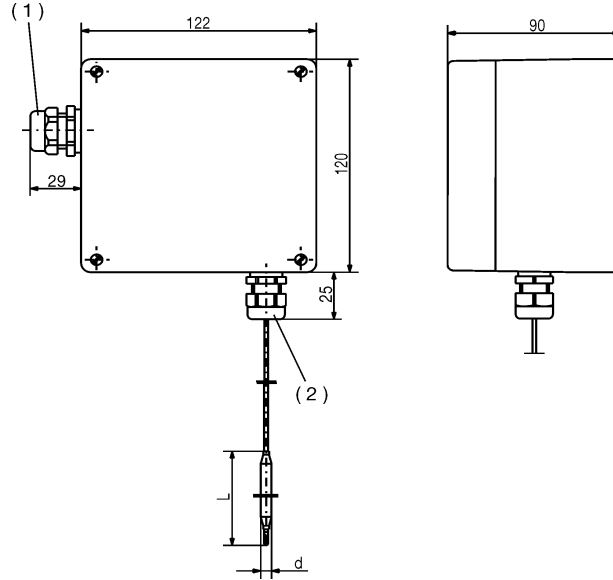
ATH-EXx-2 / ATH-EXx-20



ATH-EXx-7 / ATH-EXx-70

Boyutlar

ATH-EXx-..



(1) = Ex kablo vida bağlantısı
M20 x 1.5 x6-12

(2) = Ex kablo vida bağlantısı

Farklı proses bağlantıları ve koruyucu tüpler için veri sayfası 606010'a bakınız.

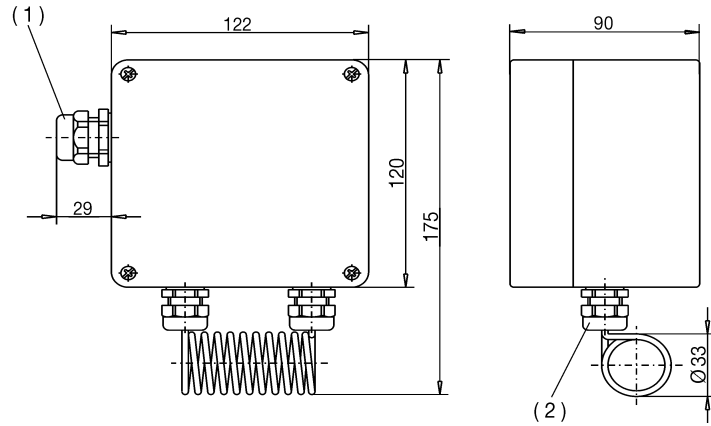
(sadece 20, 21, 22, 60 ve 65)

ATH-EXx-2

Spiral prob ile "15"

(sadece kontrol aralıkları

-20...+40°C, -20...+50°C ve 0...+50°C için)



(1) = Ex kablo vida bağlantısı
M20 x 1.5 x6-12

(2) = Ex kablo vida bağlantısı

Standart modeller

| Sipariş Numarası | Tip | Kontrol aralığı (CR) °C | Prob |
|------------------|-----------|-------------------------|----------------------|
| 60/60002314 | ATH-EXx-2 | -20...+40 | Spiral prob ile "15" |

JUMO GmbH & Co. KG
Gönderi adresi: Mackenrodtstraße 14,
36039 Fulda, Almanya
Posta adresi: 36035 Fulda, Almanya
Telefon: +49 661 6003-0
Faks: +49 661 6003-607
E-mail: mail@jumo.net
Internet: www.jumo.net

JUMO Ölçü Sistemleri ve Otomasyon San. ve Tic. Ltd. Şti.
Adres: Yenişehir Mah. Ataşehir TEM Yanyol,
Darende İş Merkezi No:17 D.4,
Ataşehir - İstanbul TR
Telefon: 0216 455 86 52
Cep: 0533 691 16 81
Faks: 0216 455 81 35
E-mail: info.tr@jumo.net
Internet: www.jumo.com.tr



Veri Sayfası 605051

Sayfa 6/7

Sipariş ayrıntıları

Patlamaya karşı korumalı ek termostat, tip ATH-EXx-.. serisi

Sipariş kodu

| | | | |
|--------|--|--|---|
| (1) | Temel tip | | |
| 605051 | ATH-EXx serisi, tehlikeli bölgeler için ek termostat | | |
| (2) | Temel tipe ekler | | |
| 02 | ATH-EXx-2 | Sıcaklık monitörü TW | |
| 20 | ATH-EXx-20 | Kırılmaz sıcaklık monitörü STW | |
| 07 | ATH-EXx-7 | Sıcaklık sınırlayıcı TB | |
| 70 | ATH-EXx-70 | Kırılmaz koruyucu sıcaklık sınırlayıcı STB | |
| (3) | Kontrol / limit değeri aralıkları °C | | |
| 013 | -20...+40 | | |
| 014 | -20...+50 | | |
| 021 | 0...+50 | | |
| 025 | 0...+100 | | |
| 056 | +40...+120 | | |
| 062 | +50...+200 | | |
| 080 | +80...+250 | | |
| 064 | +50...+300 | | |
| 045 | +20...+400 | | |
| 046 | +20...+500 | | |
| (4) | Uzun mesafe kablo uzunluğu | | |
| 1000 | 1000 mm | | |
| 2000 | 2000 mm | | |
| 3000 | 3000 mm | | |
| 4000 | 4000 mm | | |
| 5000 | 5000 mm | | |
| ... | (Özel uzunluk, ayrıntılar yazı ile belirtilir) | | |
| (5) | Uzun mesafe kablosunun malzemesi | | |
| 20 | CrNi | Paslanmaz çelik / 1.4571 | |
| 40 | Cu | Bakır kalay kaplamalı (sadece 200°C'ye kadar mümkün) | |
| (6) | Proses bağlantısı (PC) | | |
| 10 | Düz silindirik prob A (standart) | | |
| 15 | Spiral prob | | (sadece -20...+40°C, -20...+50°C ve 0...+50°C'de) |
| 20 | Vidalı manşon | | |
| (7) | Proses bağlantısı için dış | | |
| 00 | Dış yok (proses bağlantısı "10") | | |
| 13 | Dış dış G 1/2 | | |
| (8) | Proses bağlantısı malzemesi | | |
| 00 | Sadece proses bağlantısı 10 ile | | |
| 46 | CuZn | (Pirinç, 150°C'ye kadar) | |
| 20 | CrNi | (Paslanmaz çelik / 1.4571) | |

JUMO GmbH & Co. KG
Gönderi adresi: Mackenrodtstraße 14,
36039 Fulda, Almanya
Posta adresi: 36035 Fulda, Almanya
Telefon: +49 661 6003-0
Faks: +49 661 6003-607
E-mail: mail@jumo.net
Internet: www.jumo.net

JUMO Ölçü Sistemleri ve Otomasyon San. ve Tic. Ltd. Şti.
Adres: Yenişehir Mah. Ataşehir TEM Yanyol,
Darende İş Merkezi No:17 D.4,
Ataşehir - İstanbul TR
Telefon: 0216 455 86 52
Cep: 0533 691 16 81
Faks: 0216 455 81 35
E-mail: info.tr@jumo.net
Internet: www.jumo.com.tr



Veri Sayfası 605051

Sayfa 7/7

(9) Armatür uzunluğu "S" (daldırma tüpü uzunluğu)

| | |
|-----|----------------------------|
| 000 | ATH-EXx-.. koruyucu tüpsüz |
| 100 | 100mm |
| 120 | 120mm |
| 150 | 150mm |
| 200 | 200mm |
| 300 | 300mm |
| 400 | 400mm |

(10) Çap "D" (daldırma tüpünün çapı)

| | |
|----|----------------------------|
| 00 | ATH-EXx-.. koruyucu tüpsüz |
| 8 | 8 mm |

(11) Çap "d" (prob çapı)

| | |
|---|------|
| 6 | 6 mm |
|---|------|

(12) Ekstra Kodlar^a

| | |
|-----|---|
| 000 | Ekstra kod yok |
| 520 | Limit değeri kalıcı olarak fabrikada ayarlanır (sadece TB + STB). |
| 679 | -50°C ye kadar çalışma sıcaklıkları |

^a Ekstra kodları virgül ile ayırarak ardı ardına yazın.

Sipariş kodu

(1) (2) (3) (4) (5) (6) (7) (8) (9) (10) (11) (12)
605051 / [] - [] - [] - [] - [] - [] - [] - [] - [] - [] - [] / [] , ...

Sipariş örneği

605051 / [70] - [062] - [2000] - [20] - [10] - [00] - [00] - [000] - [00] - [6] / [000^a] , ...

^a Ekstra kodları virgül ile ayırarak ardı ardına yazın.