

JUMO GmbH & Co. KG
 Adresse de livraison :
 Mackenrodtstraße 14,
 36039 Fulda, Allemagne
 Adresse postale :
 36035 Fulda, Allemagne
 Tél. : +49 661 6003-0
 Fax. : +49 661 6003-607
 E-Mail : mail@jumo.net
 Internet : www.jumo.net

JUMO Régulation SAS
 Actipôle Borny
 7 rue des Drapiers
 B.P. 45200
 57075 Metz - Cedex 3, France
 Tél. : +33 3 87 37 53 00
 Fax. : +33 3 87 37 89 00
 E-Mail : info.fr@jumo.net
 Internet : www.jumo.fr

JUMO AUTOMATION
S.P.R.L. / P.G.M.B.H. / B.V.B.A
 Industriestraße 18
 4700 Eupen, Belgique
 Tél. : +32 87 59 53 00
 Fax. : +32 87 74 02 03
 E-Mail : info@jumo.be
 Internet : www.jumo.be

JUMO
Mess- und Regeltechnik AG
 Laubisrütistrasse 70
 8712 Stäfa, Suisse
 Tél. : +41 44 928 24 44
 Fax. : +41 44 928 24 48
 E-Mail : info@jumo.ch
 Internet : www.jumo.ch



Thermostat pour montage en saillie avec protection antidéflagrante

Série ATH-EXx

Particularités

- Pouvoir de coupure 10 A
- Peut être monté directement dans les zones 1 et 2
- Possibilité de régler la température dans les zones 1, 2, 21 et 22
- Plages de réglage comprises entre -20 et +500°C

Description

Les thermostats pour montage en saillie avec protection antidéflagrante de type ATH-EXx régulent et surveillent des process thermiques ; il est possible de les utiliser directement dans une zone explosible – zone 1 et zone 21.

Les appareils sont disponibles avec les fonctions suivantes : contrôleur de température TW, limiteur de température TB, contrôleur de température de sécurité STW et limiteur de température de sécurité STB. Les thermostats travaillent selon le principe de la dilatation de liquide ou de gaz. L'organe de coupure électrique est un microrupteur avec enveloppe antidéflagrante

Exécution suivant EN 14597:

TW	Contrôleur de température
TB	Limiteur de température
STW	Contrôleur de température de sécurité
STB	Limiteur de température de sécurité

Marquage Ex

	II 2G Ex ed IIC T5 et/ou T6	pour atmosphères pouvant contenir des gaz explosifs
	II 2D Ex tD A21 IP65 T95°C et/ou T80°C	pour atmosphères pouvant contenir des poussières explosives

Protection antidéflagrante

	II 2G	Appareils du groupe II, catégorie 2, Matériel pour atmosphères pouvant contenir des gaz explosifs
	II 2D	Appareils du groupe II, catégorie 2, Matériel pour atmosphères pouvant contenir des poussières explosives

Homologations/Marques de contrôle (voir Caractéristiques techniques)



ATH-EXx-..



ATH-EXx-2



Caractéristiques techniques

Fonction de commutation

Contrôleur de température TW et contrôleur de température de sécurité STW	Réarmement du limiteur de température TB et du limiteur de température de sécurité STB	Autocontrôle avec les contrôleurs de température de sécurité STW et les limiteurs de température de sécurité STB
Si la température au niveau de la sonde dépasse la consigne réglée, le mécanisme de transmission actionne le microrupteur, ce qui provoque l'ouverture ou la fermeture du circuit électrique. Dès que la température est à nouveau inférieure à la consigne réglée (moins le différentiel de coupure), le micro-rupteur reprend sa position de repos.	Si la température au niveau de la sonde dépasse la valeur limite réglée, le circuit électrique est ouvert et le microrupteur est verrouillé mécaniquement. Dès que la température est à nouveau inférieure à la température de danger moins 10% de la pleine échelle (15% pour un réglage de la valeur limite > 350 °C), il est possible de déverrouiller manuellement le microrupteur.	Sur le STW et le STB, en cas de rupture du système de mesure (c'est-à-dire fuite du liquide de dilatation), la pression dans la membrane chute et le circuit électrique reste ouvert. Il n'est plus possible de les réarmer. Si la sonde de température est soumise à une température inférieure à la température basse de la plage de réglage, par exemple inférieure à -20 °C, le circuit électrique est également ouvert. Lorsque la température est à nouveau supérieure à -20 °C, le réarmement du STB doit s'effectuer manuellement ; le réarmement du STW automatiquement.

Plages de réglage et caractéristiques de la sonde

Plage de réglage en °C	Précision du point de commutation dans le tiers supérieur de l'étendue de mesure ^a		Longueur maximale du capillaire en mm	Température maximale de la sonde suivant EN 14597 en °C	STW + STB ouvrent si température de sonde inférieure à °C	Longueur de la sonde quand „L“ quand „d“ = 6 mm	
	TW, TB	STW, STB				TW, TB	STW, STB
-20 à +50	+0 K -3 K	+0 K -3,5 K	5000	+60	-10	142	115
0 à +50	+0 K -2 K	+0 K -2,5 K		+60		185	149
0 à +100	+0 K -4 K	+0 K -5 K		+115		107	89
+40 à +120	+0 K -3 K	+0 K -4 K		+140		125	103
+50 à +200	+0 K -6 K	+0 K -8 K		+230		101	83
+80 à +250	+0 K -7 K	+0 K -8,5 K		+300		82	68
+50 à +300	+0 K -10 K	+0 K -12,5 K		+345		63	53
+20 à +400	+0 K -15 K	+0 K -19 K	1000	+460	-30	278	176
+20 à +500	+0 K -19 K	+0 K -24 K	2000	+550	-30	148	127
			4000			202	

^a Le déplacement de la précision du point de commutation sur une autre partie de l'échelle est possible sur demande.

Capillaire et sonde de température

Type	Valeur fin d'échelle	Capillaire ø 1,5 mm	Sonde de température
ATH-EXx-..	jusqu'à 200°C	Cuivre (Cu) Matériau n° 2.0090 étamé galvaniquement	Cuivre (Cu) Matériau n° 2.0090 brasé, étamé galvaniquement
	jusqu'à 300°C	Acier inoxydable AISI 316 Ti (CrNi) Matériau n° 1.4571	Acier inoxydable AISI 316 Ti(CrNi) Matériau n° 1.4571
	jusqu'à 500°C		
Longueur du capillaire	1000 mm, maximal 5000 mm de série		
Rayon de courbure min. du capillaire	5 mm		

JUMO GmbH & Co. KG
 Adresse de livraison :
 Mackenrodtstraße 14,
 36039 Fulda, Allemagne
 Adresse postale :
 36035 Fulda, Allemagne
 Tél. : +49 661 6003-0
 Fax. : +49 661 6003-607
 E-Mail : mail@jumo.net
 Internet : www.jumo.net

JUMO Régulation SAS
 Actipôle Borny
 7 rue des Drapiers
 B.P. 45200
 57075 Metz - Cedex 3, France
 Tél. : +33 3 87 37 53 00
 Fax. : +33 3 87 37 89 00
 E-Mail : info.fr@jumo.net
 Internet : www.jumo.fr

JUMO AUTOMATION
 S.P.R.L. / P.G.M.B.H. / B.V.B.A
 Industriestraße 18
 4700 Eupen, Belgique
 Tél. : +32 87 59 53 00
 Fax. : +32 87 74 02 03
 E-Mail : info@jumo.be
 Internet : www.jumo.be

JUMO
 Mess- und Regeltechnik AG
 Laubisrütistrasse 70
 8712 Stäfa, Suisse
 Tél. : +41 44 928 24 44
 Fax. : +41 44 928 24 48
 E-Mail : info@jumo.ch
 Internet : www.jumo.ch



Caractéristiques électriques

Elément de commutation	TW, STW	TB, STB
	Microrupteur avec enveloppe antidéflagrante avec contact inverseur	Microrupteur avec enveloppe antidéflagrante avec contact à ouverture, réarmement et contact de signalisation supp.
Pouvoir de coupure max.	Bornes 1-4 : (à ouverture) AC-1: 230 V +10%, 10 A AC-15: 230 V +10%, 2 A DC-1: 230 V +10%, 0,25A	Bornes 1-4 : (à ouverture) AC-1: 230 V +10%, 16 A AC-15: 230 V +10%, 2 A DC-1: 230 V +10%, 0,25A
	Bornes 1-2 : (à fermeture) AC-1: 230 V +10%, 5 A AC-15: 230 V +10%, 0,8 A DC-1: 230 V +10%, 0,25A	Bornes 1-2 : (à fermeture) AC-1: 230 V +10%, 10 A AC-15: 230 V +10%, 1,5 A DC-1: 230 V +10%, 0,25A
Raccordement électrique	Bornier 5 pôles, adapté à des sections de fil jusqu'à 2,5 mm ²	

Caractéristiques de fonctionnement

Différentiel de coupure en % de la plage de réglage/valeur limite	Plages avec valeur de fin d'échelle ≤ 350°C			Plages avec valeur de fin d'échelle > 350°C			
	Fonction	Valeur nominale	Valeur réelle possible	Fonction	Valeur nominale	Valeur réelle possible	
	TW	3	3-5	TW	5	5-9	
STW	5	5-7	STW	6	6-11		
Influence de la température ambiante par rapport à la plage de réglage/valeur limite	Si la température ambiante au niveau du boîtier est différente de la température ambiante d'étalonnage (22 °C), le point de contact est décalé. Température ambiante supérieure = point de contact plus bas Température ambiante inférieure = point de contact plus haut						
	Thermostats pour montage en saillie avec valeur de fin d'échelle						
	< 200°C		≥ 200°C ≤ 350°C		> 350°C ≤ 500°C		
	TW / TB	STB / STW	TW / TB	STB / STW	TW / TB	STB / STW	
	Influence sur le boîtier						
	0,08%/K	0,17%/K	0,06%/K	0,13%/K	0,14%/K	0,12%/K	
Influence sur le capillaire par mètre							
0,047%/K	0,054%/K	0,09%/K	0,11%/K	0,04%/K	0,03%/K		
Température de stockage admissible	-20 à +50°C (-50 à +50°C pour TZ 679)						
Température ambiante admissible en service	Capillaire °C	Boîtier		température de fonctionnement max. du presse-étoupe pour TZ 679 : +70°C			
	max.	+40°C	T6 +40°C				T5
	max.	+55°C					+55°C
	min.	-20°C (-50 pour TZ 679)					
Position nominale (NL)	suivant DIN 16 257, NL 0 à NL 90 (autres NL sur demande)						

Boîtier

Matériau	Boîtier en polyester, renforcé de fibre de verre, noir	
	ATH-EXx-2 ATH-EXx-7 ATH-EXx-20	Valeur limite réglable, après retrait du couvercle du boîtier, avec le bouton de réglage de la consigne.
	ATH-EXx-70	Valeur limite réglable, après retrait du couvercle du boîtier, avec le bouton de réglage de la consigne. Pour préserver la valeur limite réglée, l'installateur doit ensuite sceller le bouton de réglage.
Indice de protection	EN 60 529-IP 65	
Passage de câble	Passe-câble Ex M 20 x 1,5, zone étanche 6-12 mm	
Fixation du boîtier	Avec 4 vis, après retrait du couvercle du boîtier	
Poids	env. 1,2 kg	

JUMO GmbH & Co. KG
 Adresse de livraison :
 Mackenrodtstraße 14,
 36039 Fulda, Allemagne
 Adresse postale :
 36035 Fulda, Allemagne
 Tél. : +49 661 6003-0
 Fax : +49 661 6003-607
 E-Mail : mail@jumo.net
 Internet : www.jumo.net

JUMO Régulation SAS
 Actipôle Borny
 7 rue des Drapiers
 B.P. 45200
 57075 Metz - Cedex 3, France
 Tél. : +33 3 87 37 53 00
 Fax : +33 3 87 37 89 00
 E-Mail : info.fr@jumo.net
 Internet : www.jumo.fr

JUMO AUTOMATION
 S.P.R.L. / P.G.M.B.H. / B.V.B.A
 Industriestraße 18
 4700 Eupen, Belgique
 Tél. : +32 87 59 53 00
 Fax : +32 87 74 02 03
 E-Mail : info@jumo.be
 Internet : www.jumo.be

JUMO
 Mess- und Regeltechnik AG
 Laubisrütistrasse 70
 8712 Stäfa, Suisse
 Tél. : +41 44 928 24 44
 Fax : +41 44 928 24 48
 E-Mail : info@jumo.ch
 Internet : www.jumo.ch



Raccordement au process^a

Série ATH-EXx-... avec capillaire	Sonde ronde lisse 10 (de série)
	Doigt de gant 20 (sur demande)
	Doigt de gant à visser avec embout fileté 1/2"G Forme A suivant DIN 3852/2 et pièce de serrage avec vis de blocage pour bloquer la sonde
Matériau du doigt de gant 20	jusqu'à +150°C CuZn, nickelé de série ; au delà de +150°C de série CrNi
Longueur utileS	Longueurs standards : 100, 120, 150, 200 ou 300 mm (autres longueurs sur demande)
Ø du plongeur	D = 8 mm

^a Autres types de raccord et doigts de gant, voir fiche technique 606710 (uniquement 20, 21, 60 et 65).

Homologation / Marques de contrôle

Types	Fonction de commutation	Certificats/Certificat d'essai	Essais
ATH-EXx-2	TW	PTB 03 ATEX 1187	ATEX
ATH-EXx-20	STW		
ATH-EXx-7	TB		
ATH-EXx-7-F ^a	TB		
ATH-EXx-70	STB		
ATH-EXx-70-F ^a	STB		

^a Valeur limite fixe, réglée en usine et scellée.

Mode de protection	Exed		
	Ex	Règles générales	Norme européenne
	e	Sécurité augmentée	
	d	Enveloppe antidéflagrante	
	IIC	Groupe de gaz	
	T6	Classe de température	
			EN 60079-0
			EN 60079-7
			EN 60079-1

IP 65 T 80°C			
	Utilisation dans des poussières inflammables	Norme européenne	EN 61241-0 EN 61241-1
IP 65	Indice de protection suivant EN 60529-IP65		
T 80°C	Température de surface max. admissible (utilisation en présence de poussières combustibles)		

Remarque

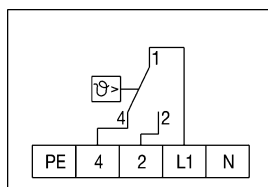
Caractéristiques physiques et toxicologiques du liquide/gaz de dilatation qui peut s'échapper en cas de rupture du système de mesure.

Plage de réglage avec valeur de fin d'échelle	Réactions dangereuses	Risques d'explosion et d'incendie		pollution de l'eau	Caractéristiques toxicologiques		
		température d'inflammation	limite d'explosibilité		irritant	dangereux pour la santé	toxique
≤ +200°C	non	+355°C	0,6 - 8V%	oui	oui	a	non
≤ +200°C		+490°C	- -				
≤ +200°C		non	0,6 - 8V%	non	non	non	

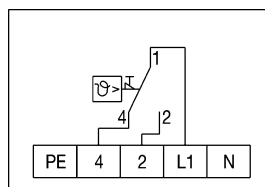
^a En ce qui concerne les risques pour la santé, il n'y a pas actuellement de mesures restrictives des pouvoirs publics en cas d'exposition de courte durée et de faible concentration, par exemple en cas de rupture du système de mesure.

Schémas de raccordement

ATH-EXx-..



ATH-EXx-2 / ATH-EXx-20

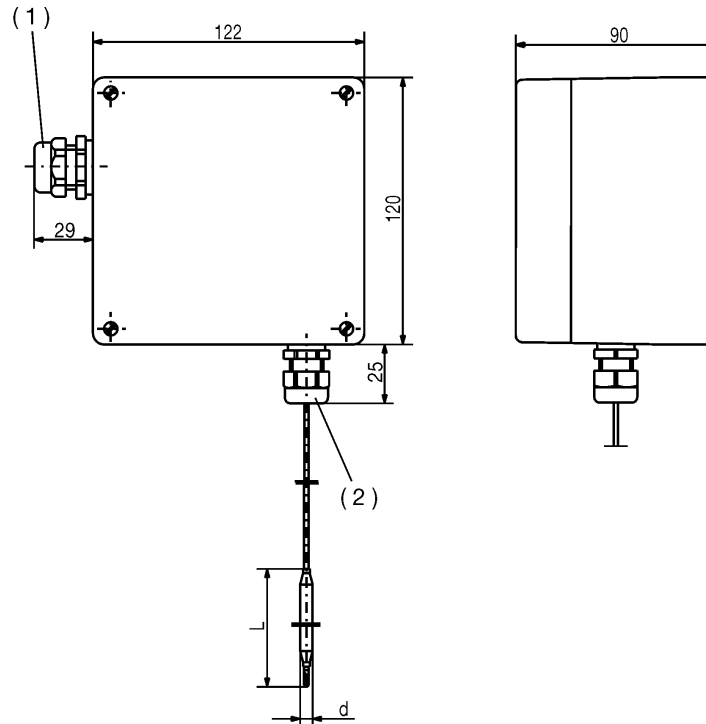


ATH-EXx-7 / ATH-EXx-70



Dimensions

ATH-EXx-..



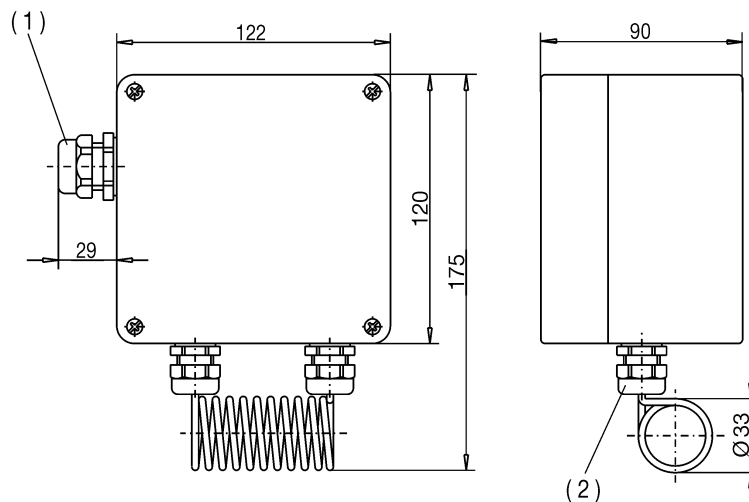
(1) = Presse-étoupe Ex
 M20 x 1,5 x6-12

(2) = Presse-étoupe Ex

Autres types de raccord et
 doigts de gant, voir fiche
 technique 606710 (unique-
 ment 20, 21, 22, 60 et 65)

ATH-EXx-2

avec sonde hélicoïdale „H“
 (uniquement pour plages de
 réglage -20 à +40°C,
 -20 à +50°C et 0 à +50°C)



(1) = Presse-étoupe Ex
 M20 x 1,5 x6-12

(2) = Presse-étoupe Ex

Exécution sur stock

Numéro d'article	Type	Plage de réglage (RB) °C	Sonde
60/60002314	ATH-EXx-2	-20 à +40	Sonde hélicoïdale „15“



Références de commande

Thermostat pour montage en saillie avec protection antidéflagrant, série ATH-EXx...

Code de commande

(1) Type de base
605051

(2) Complément au type de base

02	ATH-EXx-2	Contrôleur de température TW
20	ATH-EXx-20	Contrôleur de température de sécurité STW
07	ATH-EXx-7	Limiteur de température TB
70	ATH-EXx-70	Limiteur de température de sécurité STB

(3) Plages/seuils de réglage °C

013	-20 à +40
014	-20 à +50
021	0 à +50
025	0 à +100
056	+40 à +120
062	+50 à +200
080	+80 à +250
064	+50 à +300
045	+20 à +400
046	+20 à +500


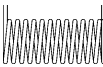

(4) Longueur du capillaire

1000	1000 mm
2000	2000 mm
3000	3000 mm
4000	4000 mm
5000	5000 mm
...	(Longueurs spéciales à indiquer précisément mm)

(5) Matériau du capillaire

20	CrNi	Acier inoxydable AISI 316 Ti (1.4571)
40	Cu	Cuivre étamé galvaniquement (possible uniquement jusqu'à 200°C)

(6) Raccordement au process (PA)

10	Sonde ronde lisse (de série)		
15	Sonde hélicoïdale		(uniquement pour -20 à +40°C, -20 à +50°C et 0 à +50°C)
20	Doigt de gant à visser		

(7) Filetage du raccordement au process

00	Sans filetage (raccord de process 10)
13	Raccord mâle 1/2"G

(8) Matériau du raccordement au process

00	uniquement pour raccord de process A	
46	CuZn	(laiton jusqu'à 150°C)
20	CrNi	(acier inoxydable AISI 316 Ti 1.4571)

JUMO GmbH & Co. KG
 Adresse de livraison :
 Mackenrodtstraße 14,
 36039 Fulda, Allemagne
 Adresse postale :
 36035 Fulda, Allemagne
 Tél. : +49 661 6003-0
 Fax. : +49 661 6003-607
 E-Mail : mail@jumo.net
 Internet : www.jumo.net

JUMO Régulation SAS
 Actipôle Borny
 7 rue des Drapiers
 B.P. 45200
 57075 Metz - Cedex 3, France
 Tél. : +33 3 87 37 53 00
 Fax. : +33 3 87 37 89 00
 E-Mail : info.fr@jumo.net
 Internet : www.jumo.fr

JUMO AUTOMATION
 S.P.R.L. / P.G.M.B.H. / B.V.B.A
 Industriestraße 18
 4700 Eupen, Belgique
 Tél. : +32 87 59 53 00
 Fax. : +32 87 74 02 03
 E-Mail : info@jumo.be
 Internet : www.jumo.be

JUMO
 Mess- und Regeltechnik AG
 Laubisrütistrasse 70
 8712 Stäfa, Suisse
 Tél. : +41 44 928 24 44
 Fax. : +41 44 928 24 48
 E-Mail : info@jumo.ch
 Internet : www.jumo.ch



(9) Longueur utile „S“ (longueur du plongeur)

000	ATH-EXx-.. sans doigt de gant
100	100 mm
120	120 mm
150	150 mm
200	200 mm
300	300 mm
400	400 mm

(10) Diamètre „D“ (diamètre du plongeur)

00	ATH-EXx-.. sans doigt de gant
8	8 mm

(11) Diamètre „d“ (diamètre de la sonde)

6	6 mm
---	------

(12) Option^a

000	Sans option
520	„F“ Valeur limite fixe, réglée en usine et scellée (uniquement TB + STB)
679	Température de fonctionnement jusqu'à -50°C

^a Enumérer les options les unes après les autres en les séparant par une virgule.

Code de commande

(1) (2) (3) (4) (5) (6) (7) (8) (9) (10) (11) (12)
 605051 / [] - [] - [] - [] - [] - [] - [] - [] - [] - [] - [] / [] , ...

Exemple de commande

605051 / [70] - [062] - [2000] - [20] - [10] - [00] - [00] - [000] - [00] - [6] / [000^a] , ...

^a Enumérer les options les unes après les autres en les séparant par une virgule.