

隔爆型 温度开关（表面安装式）

安装在1区

ATHf-EXx 系列

隔爆 EEx ed IIC T6

PTB No. Ex-96.D.1028

简述

温度开关用来控制及监视过程温度

可直接安装在危险区（1区）

按功能分为温度监视器TW、安全温度监视器STW(STB)及

温度限制器TB、安全温度限制器STB

采用液体或气体膨胀原理

防火外壳内带一个微动触点

防爆保护

EEx ed IIC T6

EEx Euronorm EN 50014 / VDE 0170/0171 Part 1/1.87

e 增加安全性

d Euronorm EN 50019 / VDE 0170/0171 Part 6/5.92

d 防火外壳

IIC Euronorm EN 50018 / VDE 0170/0171 Part 5/1.87

IIC 爆炸群

T6 温度等级

温度开关功能

温度监视器TW：

当温包温度上升超过设定点时，微动触点当作（通过机械装置）

当温包温度下降低于设定点时（超过回差），微动触点自动复位

温度限制器TB和安全温度限制器STB

当温包温度上升超过设定点时，微动触点动作并机械锁定（通过机械装置）

当温包温度下降低于安全温度限（大约10%量程；设定点高于+350C，大约15%量程）时，

微动触点可被手动复位（通过复位按钮）

当把安全温度监视器STW当作安全温度限制器STB使用时：

连接温度开关的电路必须遵从DIN/VDE 0116的8.7章节和DIN 3440的规定

安全温度限制器STB和安全温度监视器STW(STB)：

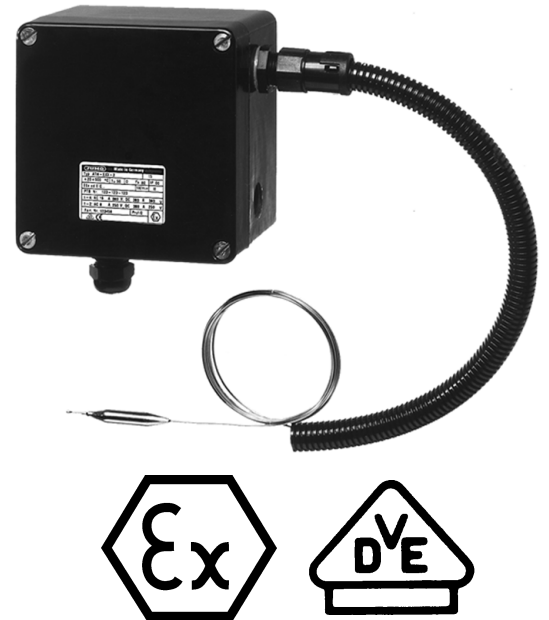
当温度开关故障时，如膨胀系统泄露引起失压，则微动触点动作并被永久性的锁定，

复位按钮不起作用。如果温包温度下降低于-20C，微动触点依然自锁；如果温度再

上升高于-20C，则STB型可被手动复位（通过复位按钮），STW(STB)型自动复位

型号和相关认证

型号	开关功能	PTB No.	认证
ATHf-EXx- 2	TW	Ex-96.D.1028	
ATHf-EXx- 7	TB		
ATHf-EXx-20	STW (STB)		
ATHf-EXx-70	STB		



技术数据

控制范围和温包

控制范围 °C	触点精度 上数 第三个刻度时 *		温包 最高允许温度 DIN 3440 °C	STW (STB), STB 触点动作的 温包温度 低于 °C:	温包长度 L 温包外径 d = 6 mm	
	TW TB	STW (STB) STB			TW TB	STW (STB) STB
-20 -- + 50	+ 0 °C - 3 °C	+ 0 °C - 3.5 °C	+ 60	-30	142	126
0 -- + 50	+ 0 °C - 2 °C	+ 0 °C - 2.5 °C	+ 60	-10	185	163
0 -- +100	+ 0 °C - 4 °C	+ 0 °C - 5 °C	+115	-10	107	96
+40 -- +120	+ 0 °C - 3 °C	+ 0 °C - 4 °C	+140	-10	125	112
+50 -- +200	+ 0 °C - 6 °C	+ 0 °C - 8 °C	+230	-10	101	89
+80 -- +250	+ 0 °C - 7 °C	+ 0 °C - 8.5 °C	+300	-20	82	74
+50 -- +300	+ 0 °C - 10 °C	+ 0 °C - 12.5 °C	+345	-30	63	57
+20 -- +400	+ 0 °C - 15 °C	+ 0 °C - 19 °C	+460	-30	278	176
+20 -- +500	+ 0 °C - 19 °C	+ 0 °C - 24 °C	+550	-30	202	202

* 用户可特殊要求标出其他刻度点的触点精度

毛细管和温包

型号	刻度终点	毛细管外径 1.5mm	温包	备注
ATHf-EXx-..	低于 200°C	铜 (Cu) Mat.Ref. 2.0090 镀锡	铜 (Cu) Mat.Ref. 2.0090 铜焊 镀锡	-
	低于 300°C	铜 (Cu) Mat.Ref. 2.0090 镀锡	不锈钢 (CrNi) Mat.Ref. 1.4571 铜焊	-
	低于 500°C	不锈钢(CrNi) Mat.Ref. 1.4571	不锈钢 (CrNi) Mat. Ref. 1.4571 焊接	-
	低于 300°C	不锈钢 (CrNi) Mat.Ref. 1.4571	不锈钢 (CrNi) Mat.Ref. 1.4571 焊接	特别注明
毛细管长度	标准型: 1000 mm, 最长: 5000 mm			
毛细管最小 弯曲半径	5 mm			

电气数据

触点	ATHf-EXx-2 ATHf-EXx-20	ATHf-EXx-7 ATHf-EXx-70
		微动转换触点, 在防火外壳内
触点容量	端子 1—4: (n.c. 常闭) 10 (2) A, 230 V AC +10%, p.f. = 1 (0.6) 0.25A, 230 V DC +10%	端子 1—4: (n.c. 常闭) 16 (2) A, 230 V AC +10%, p.f. = 1 (0.6) 0.25A, 230 V DC +10%
	端子 1—2: (n.o. 常开) 5 (0.8) A, 230 V AC +10%, p.f. = 1 (0.6) 0.25A, 230 V DC +10%	端子 1—2: (n.o. 常开) 10 (1.5) A, 230 V AC +10%, p.f. = 1 (0.6) 0.25A, 230 V DC +10%
电气 连接	5柱端子板, 连接导线规格不超过2.5mm ²	

工作数据

回差 (控制/限制范围的%)	刻度终点 < 350°C			刻度终点 > 350°C		
	TW 3 — 5% STW (STB) 5 — 7%			TW 5 — 9% STW (STB) 6 — 11%		
环境温度误差 参考控制/限制范围	温度开关接线盒处的环境温度与校验温度(+22C)不同时所产生的偏差 动作点受环境温度变化影响： 环境温度升高 = 动作点降低 环境温度降低 = 动作点升高					
	刻度终点					
	< 200°C		≥ 200°C ≤ 350°C		> 350°C ≤ 500°C	
	TW / TB	STB/STW (STB)	TW / TB	STB/STW (STB)	TW / TB	STB/STW (STB)
	对接线盒, % / °C					
	0.08	0.17	0.06	0.13	0.14	0.12
	对毛细管, % / °C / m					
0.047	0.054	0.09	0.11	0.04	0.03	
储存温度	-50 to +50°C					
允许的 工作环境温度		毛细管	接线盒			刻度终点
			TW	TB, STW (STB), STB		
	最高	+40°C	+40°C	+40°C		
	最低	-40°C	-20°C	0°C		< 200°C
-20°C		-20°C	0°C		≥ 200°C ≤ 350°C	
-40°C		-20°C	0°C		> 350°C ≤ 500°C	
安装位置 (NL)	依据 DIN 16 257, NL 0 — NL 90 (其他 NL 用户要求)					

外壳

标准型	带导向密封螺纹的纤维聚酯盒
可选	铸铝, 喷漆
设定方式	开盖, 转动旋钮设定
防护等级	EN 60 529-IP65
电气接口	标准型: 带夹紧固密封管 M 20 x 1.5, 用于8 — 10 mm 外径电缆
重量	大约 1.2 kg
安装方式	开盖后, 通过4个螺丝安装

过程连接 *

ATHf-EXx-.. 系列 带毛细管	光滑圆柱型温包 A (标准型)
	套管 U (可选)
	拧入式套管, 连接螺纹 G 1/2 Form A to DIN 3852/2 带紧固螺丝及毛细管夹
材质 套管 U	低于 +150°C: CuZn 标准型 高于 +150°C: St 标准型 (CrNi 可选)
插深S	标准长度: 100, 120, 150, 200, 300 mm (其他长度可选)
套管外径	D = 8 mm

* 其他过程连接及套管见数据单 60.6710 (US, UO, Q, V).

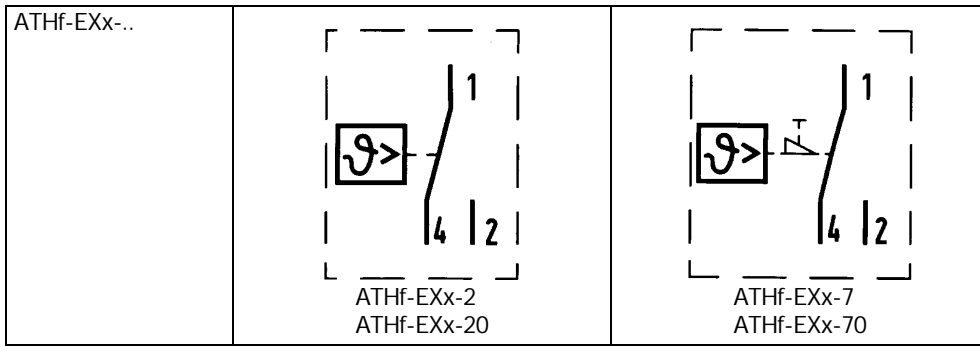
注意:

测量系统中可能泄露的填充液的物理性和毒性

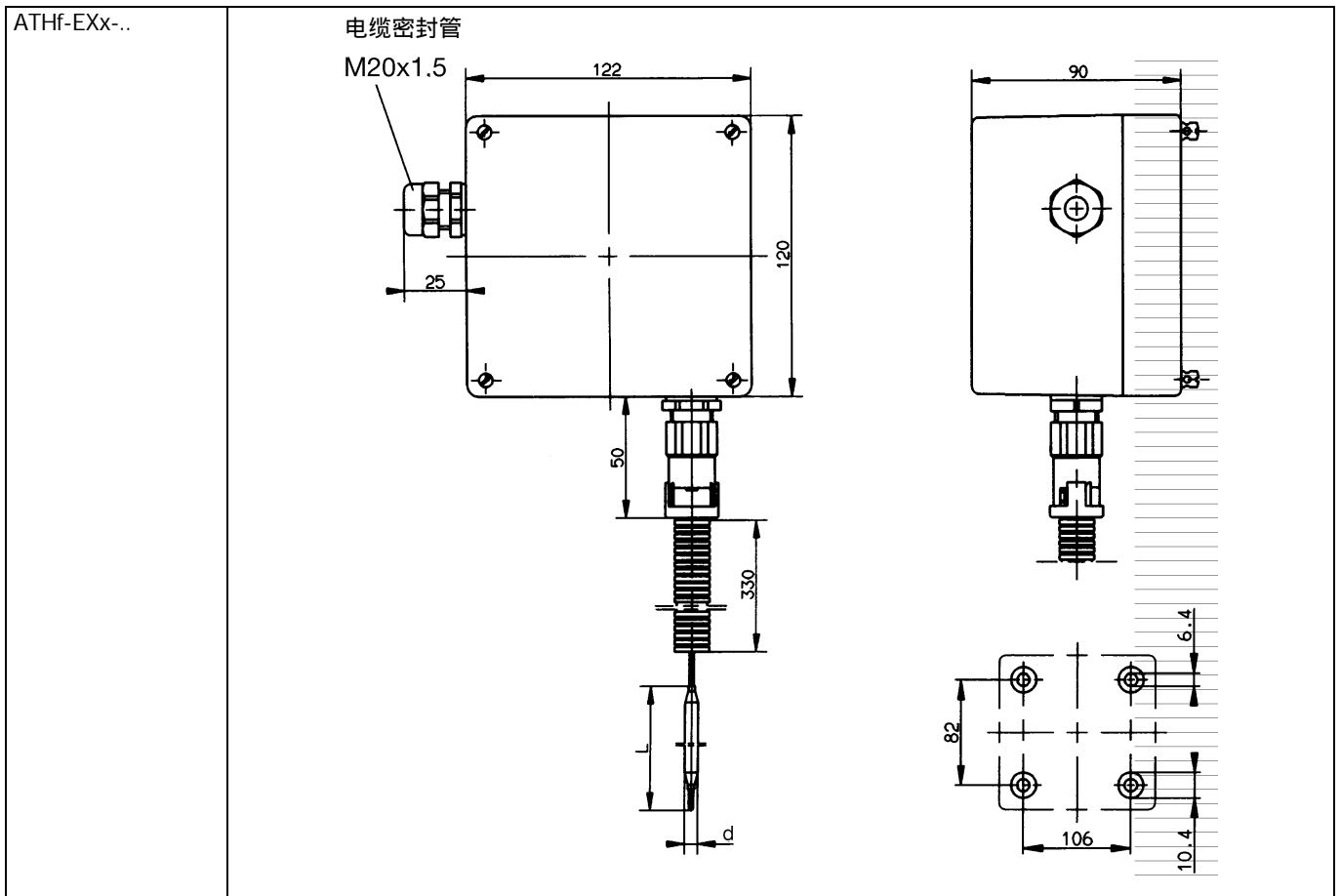
刻度终点 范围	危险 反应	防火/防爆		水污染	毒性数据		
		燃点 °C	爆炸极限 % v/v		刺激性	健康危害性	毒性
< +200°C	无	+ 280	1.2 — 7.5	有	有	1)	无
≥ 200°C ≤ +350°C	无	+ 490	1 — 3.5	有	有	1)	无
> 350°C ≤ +500°C	无	无	无	无	无	无	无

1) 目前, 健康卫生机构对于此类介质在短时间和低浓度时对健康的危及情况无特殊限制性规定, 如测量系统出现裂缝时引起的泄露

接线图





外形尺寸



选型说明

ATHf-EXx 系列

选型代码	(1) 基本型	
605051-2-0002	ATHf-EXx-2	温度监视器
605051-2-0020	ATHf-EXx-20	安全温度监视器
605051-2-0007	ATHf-EXx-7	温度限制器
605051-2-0070	ATHf-EXx-70	安全温度限制器
	(2) 控制/限制范围 °C	
14	-20 to + 50	
21	0 to + 50	
25	0 to +100	
56	+40 to +120	
50	+50 to +200	
80	+80 to +250	
64	+50 to +300	
45	+20 to +400	
46	+20 to +500	
	(3) 毛细管长度	
1000	1000 mm	
2000	2000 mm	
3000	3000 mm	
4000	4000 mm	
5000	5000 mm	
....	(自定义其他特殊长度)	
	(4) 毛细管材质	
40	Cu	铜, 镀锡 (低于 +300°C)
20	CrNi	不锈钢 1.4571
	(5) 过程连接 (PA)	
10	A = 光滑圆柱型温包 (标准型)	
20	U = 带螺纹的套管	
	(6) 过程连接螺纹	
00	无螺纹 (过程连接 A)	
13	G 1/2 外螺纹	
	(7) 过程连接材质	
00	仅指过程连接 A	
46	CuZn	(黄铜)
01	St	(钢)
20	CrNi	(不锈钢 1.4571)
	(8) 插深 (含螺纹) S	
000	ATHf-EXx 无套管	
100	100mm	
120	120mm	
150	150mm	
200	200mm	
300	300mm	
400	400mm	
	(9) 套管外径 D	
00	ATHf-EXx 无套管	
08	8 mm	
	(10) 温包外径 d	
06	6 mm	

选型代码：

(1) (2) (3) (4) (5) (6) (7) (8) (9) (10)

/ - - - - - - - - -

选型举例：

/ - - - - - - - -