



JUMO heatTHERM-AT et JUMO heatTHERM-DR

Type 603070, exécution thermostat pour montage en saillie ou thermostat d'ambiance

Particularités

- Technique **PUSH IN** - temps d'installation réduit de 50%
- Position du point de coupure stable grâce à la compensation de température ambiante (de série)
- Pouvoir de coupure max. 16 A, 230 V
- Certifié suivant EN 14597
- 250.000 commutations au moins pour TR et TW
- Déplacement du point de coupure sur toute la durée de vie de $\pm 5\%$ max.
- Indice de protection max. IP 54
- Homologation UL (option 061)

Description

Une très grande souplesse d'utilisation et un système de raccord des plus modernes sont les caractéristiques essentielles d'équipement de cette nouvelle série de thermostats.

Le boîtier du thermostat est conçu pour tous les types de montage usuels comme montage murale, dans un doigt de gant et en applique. Il est utilisable de façon universelle et réduit la multiplicité des variantes puisqu'il n'est plus nécessaire de distinguer les différents types de montage.

Le type JUMO heatTHERM-DR (exécutions 7+8) est une variation particulière avec partie inférieure du boîtier spéciale pour un montage sur rail ou un montage mural. Ceci permet un montage facile sur rails TH35 selon EN 60715 (par ex. dans des armoires de commande). Cette variante permet de réduire considérablement l'ampleur du montage. Le thermostat pour gaz d'échappement JUMO heatTHERM-AT verrouille la chaudière à gaz/au fioul qui est raccordée à une cheminée en parallèle avec la chaudière à bois.

Sur ces thermostats pour montage en saillie, les premiers au monde avec raccord "Push-In®", les fils de raccordement sont simplement insérés dans le point de serrage, jusqu'à la butée. Aucun outil n'est nécessaire pour raccorder un fil ou un toron avec embout et le câblage est plus fiable. C'est clairement un gain de temps et d'argent par rapport aux bornes à vis conventionnelles.

La technologie "Push-in®" permet une commutation directe de charges jusqu'à 16 A sous 230 V AC. La suppression du contacteur-interrupteur pour la charge permet également de réduire les coûts d'installation.

Les frais d'entretien sont réduits grâce au faible écart d'env. 10 K entre le point de coupure et le point de réarmement du limiteur de température de sécurité.

Versions disponibles : régulateur de température (TR), contrôleur de température (TW), contrôleur de température de sécurité (STW), limiteur de température de sécurité (STB) en thermostat simple ou double et contrôleur de température de gaz d'échappement (ATW).

Les homologations selon EN 14 597, DGRL et UL garantissent les hauts standards de qualité de cette série.

Homologations/Marques de contrôle (voir Caractéristiques techniques)



DGRL
97/23/EG



UL
US

Exécutions 5+6* Exécutions 7+8*

*uniquement avec option 061



Type 603070/0170 (TR/STB)



Type 603070/0001 (TR)



Type 603070/0002 (TW)



Type 603070/0002 (TW)

JUMO GmbH & Co. KG
 Adresse de livraison :
 Mackenrodtstraße 14
 36039 Fulda, Allemagne
 Adresse postale :
 36035 Fulda, Allemagne
 Tél. : +49 661 6003-0
 Fax : +49 661 6003-607
 E-Mail : mail@jumo.net
 Internet : www.jumo.net

JUMO Régulation SAS
 Actipôle Borny
 7 rue des Drapiers
 B.P. 45200
 57075 Metz - Cedex 3, France
 Tél. : +33 3 87 37 53 00
 Fax : +33 3 87 37 89 00
 E-Mail : info.fr@jumo.net
 Internet : www.jumo.fr

JUMO AUTOMATION
S.P.R.L. / P.G.M.B.H. / B.V.B.A
 Industriestraße 18
 4700 Eupen, Belgique
 Tél. : +32 87 59 53 00
 Fax : +32 87 74 02 03
 E-Mail : info@jumo.be
 Internet : www.jumo.be

JUMO
Mess- und Regeltechnik AG
 Laubisrütistrasse 70
 8712 Stäfa, Suisse
 Tél. : +41 44 928 24 44
 Fax : +41 44 928 24 48
 E-Mail : info@jumo.ch
 Internet : www.jumo.ch



Caractéristiques techniques

Fonction de coupure

Régulateur de température TR /Contrôleur de température TW	<p>Si la température au niveau de la sonde dépasse la consigne réglée, le microrupteur est actionné via le mécanisme de transmission, ce qui provoque l'ouverture ou la fermeture du circuit électrique.</p> <p>Dès que la température est à nouveau inférieure à la consigne réglée (autour du différentiel de coupure), le contact à rupture brusque reprend sa position de repos.</p>
Contrôleur de température de sécurité STW	<p>Si la température au niveau de la sonde dépasse la consigne réglée, le mécanisme de transmission actionne le contact à rupture brusque, ce qui provoque l'ouverture ou la fermeture du circuit électrique. Dès que la température est à nouveau inférieure à la consigne réglée (autour du différentiel de coupure), le contact à rupture brusque reprend sa position de repos.</p> <p>Lorsque la température de la sonde descend en-dessous de -20°C le circuit électrique s'ouvre, mais se referme lorsque la température remonte.</p> <p>En cas de destruction du système de mesure, c.-à-d. si le liquide de dilatation s'échappe, la pression dans la membrane chute et ouvre durablement le circuit électrique.</p>
Limiteur de température de sécurité STB	<p>Si la température au niveau de la sonde dépasse le point de commutation réglé, le microrupteur est actionné, ce qui provoque l'ouverture du circuit électrique et le contact à rupture brusque est verrouillé mécaniquement.</p> <p>Lorsque la température au point de commutation passe en-dessous de 10K env., le contact à rupture brusque peut à nouveau être déverrouillé manuellement.</p> <p>Lorsque la température de la sonde descend en-dessous de -20°C le circuit électrique s'ouvre, se referme cependant lorsque la température remonte.</p> <p>En cas de destruction du système de mesure, c.-à-d. si le liquide d'expansion s'échappe, la pression dans la membrane chute et ouvre durablement le circuit électrique. Un déverrouillage n'est plus possible.</p>

Compensation de température

Lorsque la température au niveau du boîtier et du capillaire — est différente de la température ambiante d'étalonnage +22°C — le point de commutation est décalé. Grâce à la compensation de température, ce décalage du point de commutation est réduit au minimum.

JUMO GmbH & Co. KG
 Adresse de livraison :
 Mackenrodtstraße 14
 36039 Fulda, Allemagne
 Adresse postale :
 36035 Fulda, Allemagne
 Tél. : +49 661 6003-0
 Fax : +49 661 6003-607
 E-Mail : mail@jumo.net
 Internet : www.jumo.net

JUMO Régulation SAS
 Actipôle Borny
 7 rue des Drapiers
 B.P. 45200
 57075 Metz - Cedex 3, France
 Tél. : +33 3 87 37 53 00
 Fax : +33 3 87 37 89 00
 E-Mail : info.fr@jumo.net
 Internet : www.jumo.fr

JUMO AUTOMATION
S.P.R.L. / P.G.M.B.H. / B.V.B.A
 Industriestraße 18
 4700 Eupen, Belgique
 Tél. : +32 87 59 53 00
 Fax : +32 87 74 02 03
 E-Mail : info@jumo.be
 Internet : www.jumo.be

JUMO
Mess- und Regeltechnik AG
 Laubisrütistrasse 70
 8712 Stäfa, Suisse
 Tél. : +41 44 928 24 44
 Fax : +41 44 928 24 48
 E-Mail : info@jumo.ch
 Internet : www.jumo.ch



Caractéristiques techniques

Boîtier

	Exécutions 5 + 6	Exécutions 7 + 8
Boîtier	Partie inférieure du boîtier : Couleur : gris argenté RAL 7001 (pour TZ 061 noir) Couvercle du boîtier : ABS avec vitre transparente (PMMA) Couleur : bleu cobalt RAL 5013 (pour TZ 061 gris clair, RAL 7035)	PA (renforcée) Couleur : gris argenté RAL 7001 (pour TZ 061 noir)
Réglage de la consigne	TR Point de coupure réglable depuis l'extérieur par bouton tournant. TW, STW, STB, ATW Point de coupure réglable avec un tournevis, après retrait du couvercle du boîtier, contrôle du point de coupure réglé grâce au transparent.	-- Point de coupure réglable avec un tournevis
Indice de protection	IP 54 suivant EN 60 529	IP 20 suivant EN 60 529
Passage de câble	Presse-étoupe M20 x 1,5, pour câble de Ø 6-12 mm	Raccord. du câble directement aux bornes
Capillaire	Ø 1,5 mm - Rayon de courbure min. du capillaire 5 mm	Matériau : cuivre (Cu) ou acier inoxydable (CrNi, 1.4301)
Fixation du boîtier	Montage sur tuyau avec collier de fixation pour tuyau de diamètre entre 15-100 mm, montage dans gaine de protection, montage mural	Montage mural, montage sur rail symétrique TH35 suivant EN 60715
Poids	env. 0,2 kg	

Caractéristiques électriques

Type de contact	Microrupteur avec contact inverseur unipolaire	
Pouvoir de coupure	TR / TW / STW / ATW	STB
	Sur contact à ouverture (contacts principaux 1-2): AC 230 V +10%, 16 (2,5) A, cos φ = 1 (0,6), DC 230 V +10%, 0,25 A Sur contact à fermeture (contacts principaux 1-4): AC 230 V +10%, 6,3 (2,5) A, cos φ = 1 (0,6), DC 230 V +10%, 0,25 A	Sur contact à ouverture (contacts principaux 1-2): AC 230 V +10%, 16 (2,5) A, cos φ = 1 (0,6), DC 230 V +10%, 0,25 A Sur contact à fermeture (contacts principaux 1-4): AC 230 V +10%, 2 (04) A, cos φ = 1 (0,6), DC 230 V +10%, 0,25 A
Raccordement	Contact borne à fiche Raccord "Push-In®" : raccord breveté de Weidmüller GmbH & Co. KG, Detmold.	
Section de fil	0,75 à 2,5 mm ² de faible diamètre (unifilaire, de faible diamètre avec embout)	
Sécurité de coupure	pour garantir la plus grande sécurité de coupure possible, nous recommandons une charge minimale de : AC / DC = 24 V, 100 mA si contacts argentés AC / DC = 10 V, 5 mA si contacts dorés (TZ 702)	



Caractéristiques de fonctionnement

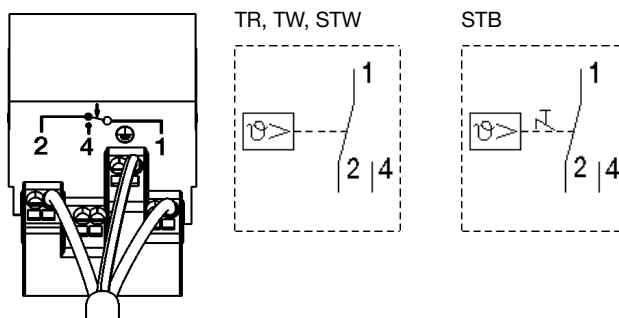
Précision du point de coupure	TR, TW	STW, STB pour une plage de réglage de :			
		+20°C à +80°C		+70°C à +130°C	
	Différentiel de coupure 2,5%	dans „la 1ère moitié“ (+20°C à +50°C)	dans la „seconde moitié“ (+50°C à +80°C)	dans „la 1ère moitié“ (+70°C à +100°C)	dans la „seconde moitié“ (+100°C à +130°C)
	dans le tiers supérieure de l'échelle ±3%, au début de l'échelle ±6%	+0/-8 K	+0/-5 K	+0/-12 K	+0/-5 K
Compensation de température	En cas d'écart entre la température ambiante sur le boîtier et le capillaire, et la température ambiante d'étalonnage (+22 °C), le point de coupure se déplace d' env. $-0,1^{K/K}$ (modification du point de coupure suite à une modification de la température ambiante, mesure pour un seuil de +120 °C fixe et avec capillaire de 2000 mm de long). Grâce à la compensation de température de série, ce déplacement du point de coupure est réduit au minimum				
Températures de seuil	pour transport et stockage :		-30°C à +50°C		
	en service :		max. +80°C, pour TZ 061 homologation UL max. +65°C (exécution 7 max. 55°C ; exécutions 6+8 max. +50°C)		
	pour montage sur tuyau :		température du tuyau +120°C max.		
Position nominale (NL)	suivant DIN 16257, NL 0...NL 90 (autres NL sur demande)				

Homologations / Marques de contrôle

Marques de contrôle	Bureau de vérification	Certificats/Numéro de vérification	Base de vérification	S'applique à
DIN	DIN CERTCO	TR 119107	DIN EN 14597	TR 119107, TW 119207, STW (STB) 119307, STB 119407, ATW 1218
DIN	TÜV Süd	DIN EN ISO 13849-1	B _{10d} = 250.000*	JUMO heatTHERM AT/DR
DGRL	TÜV Süd	IS-TAF-MUC 07113377017	Directive concernant les équipements sous pression 97/23/CE	STW et STB
UL	UL Germany	E 66358	UL 873	E 66358

* pour des indications supplémentaires voir : manuel de sécurité JUMO heatTHERM (AT), (DR) 602031, 603070. contrôle du pouvoir de coupure effectué à 16 A, 230 V, en charge ohmique.

Schémas de raccordement



JUMO GmbH & Co. KG
 Adresse de livraison :
 Mackenrodtstraße 14
 36039 Fulda, Allemagne
 Adresse postale :
 36035 Fulda, Allemagne
 Tél. : +49 661 6003-0
 Fax. : +49 661 6003-607
 E-Mail : mail@jumo.net
 Internet : www.jumo.net

JUMO Régulation SAS
 Actipôle Borny
 7 rue des Drapiers
 B.P. 45200
 57075 Metz - Cedex 3, France
 Tél. : +33 3 87 37 53 00
 Fax. : +33 3 87 37 89 00
 E-Mail : info.fr@jumo.net
 Internet : www.jumo.fr

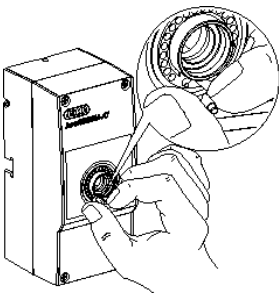
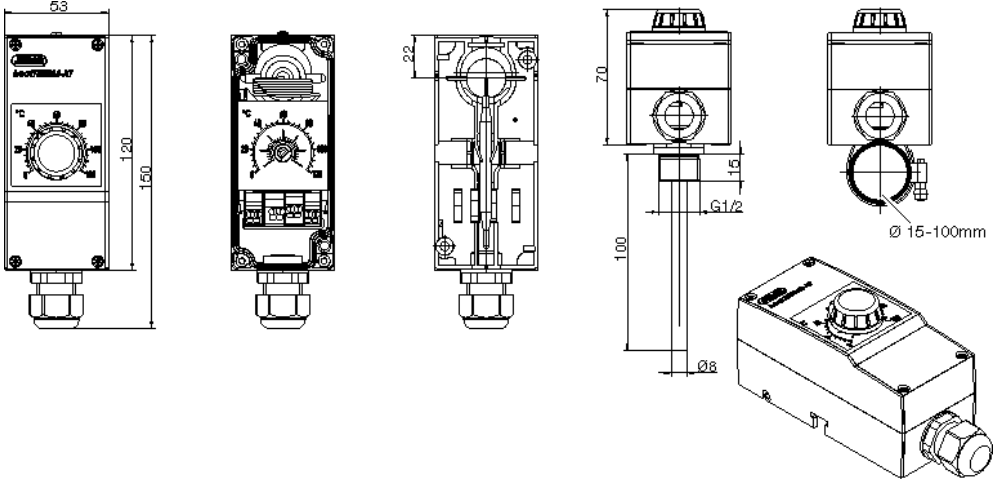
JUMO AUTOMATION
 S.P.R.L. / P.G.M.B.H. / B.V.B.A
 Industriestraße 18
 4700 Eupen, Belgique
 Tél. : +32 87 59 53 00
 Fax. : +32 87 74 02 03
 E-Mail : info@jumo.be
 Internet : www.jumo.be

JUMO
 Mess- und Regeltechnik AG
 Laubisrütistrasse 70
 8712 Stäfa, Suisse
 Tél. : +41 44 928 24 44
 Fax. : +41 44 928 24 48
 E-Mail : info@jumo.ch
 Internet : www.jumo.ch



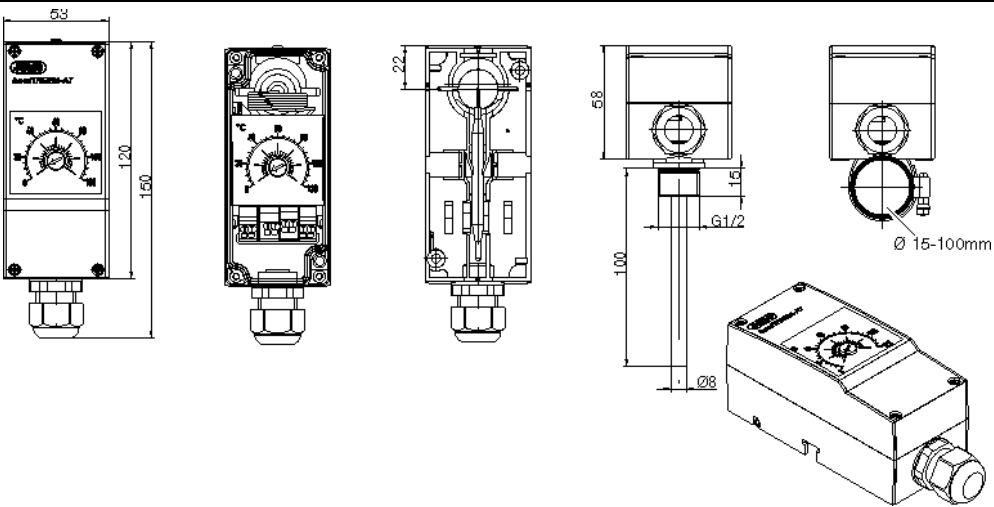
JUMO heatTHERM-AT disponible sur stock

Régulateur de température TR, exécution 5

Type 603070/0001^a <ul style="list-style-type: none"> Indice de protection IP 54 Compensation de la température ambiante Limitation individuelle de la plage de réglage 						
Référence article	Type	Plage de réglage °C	Capillaire mm	Ø de la sonde (d) x L mm	Différentiel de coupure	Raccordement au process
60003185	JUMO	0 à +120	2000	6 x 87	env. 3K	Avec capillaire télescopique et sonde d'applique
60003186	heatTHERM-AT/0001					Doigt de gant U 4, laiton nickelé

^a Autres exécutions (plage de réglage, différentiel de coupure, raccordement au process) sur demande – Doigts de gant, voir page 15.

Contrôleur de température TW

Type 603070/0002^a <ul style="list-style-type: none"> Indice de protection IP 54 Compensation de la température ambiante Contrôle du seuil grâce à une fenêtre dans le couvercle du boîtier 						
Référence article	Type	Plage de réglage °C	Capillaire mm	Ø de la sonde (d) x L mm	Différentiel de coupure	Raccordement au process
60003187	JUMO	0 à +120	2000	6 x 87	env. 3K	Avec capillaire télescopique et sonde d'applique
60003188	heatTHERM-AT/0002					Doigt de gant U 4, laiton nickelé

^a Autres exécutions (plage de réglage, différentiel de coupure, raccordement au process) sur demande – Doigts de gant, voir page 15.

JUMO GmbH & Co. KG
 Adresse de livraison :
 Mackenrodtstraße 14
 36039 Fulda, Allemagne
 Adresse postale :
 36035 Fulda, Allemagne
 Tél. : +49 661 6003-0
 Fax : +49 661 6003-607
 E-Mail : mail@jumo.net
 Internet : www.jumo.net

JUMO Régulation SAS
 Actipôle Borny
 7 rue des Drapiers
 B.P. 45200
 57075 Metz - Cedex 3, France
 Tél. : +33 3 87 37 53 00
 Fax : +33 3 87 37 89 00
 E-Mail : info.fr@jumo.net
 Internet : www.jumo.fr

JUMO AUTOMATION
 S.P.R.L. / P.G.M.B.H. / B.V.B.A
 Industriestraße 18
 4700 Eupen, Belgique
 Tél. : +32 87 59 53 00
 Fax : +32 87 74 02 03
 E-Mail : info@jumo.be
 Internet : www.jumo.be

JUMO
 Mess- und Regeltechnik AG
 Laubisrütistrasse 70
 8712 Stäfa, Suisse
 Tél. : +41 44 928 24 44
 Fax : +41 44 928 24 48
 E-Mail : info@jumo.ch
 Internet : www.jumo.ch



JUMO heatTHERM-AT disponible sur stock

Contrôleur de température de sécurité STW, exécution 5

Type 603070/0020^a <ul style="list-style-type: none"> Indice de protection IP 54 Contrôle du seuil grâce à une fenêtre dans le couvercle du boîtier Compensation de la température ambiante Plombage ultérieur du couvercle du boîtier Protection contre la rupture du capillaire 						
Référence article	Type	Plage de réglage °C	Capillaire mm	∅ de la sonde (d) x L mm	Différentiel de coupure	Raccordement au process
60003229	JUMO	+20 à +80	2000	6 x 60	env. 10K	Avec capillaire télescopique et sonde d'applique
60003189	heatTHERM-AT/0020	+70 à +130				Doigt de gant U 4, laiton nickelé

^a Autres exécutions (plage de réglage, différentiel de coupure, raccordement au process) sur demande – Doigts de gant, voir page 15.

Limiteur de température de sécurité STB, exécution 5

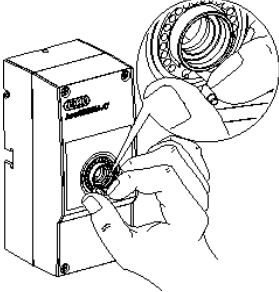
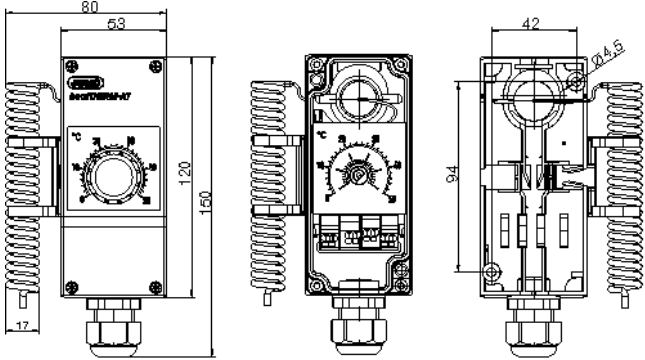
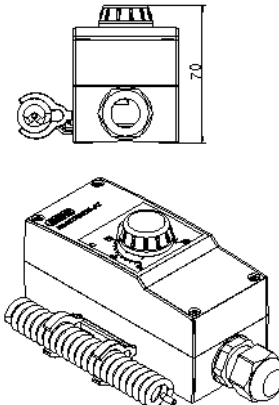
Type 603070/0070^a <ul style="list-style-type: none"> Indice de protection IP 54 Contrôle du seuil grâce à une fenêtre dans le couvercle du boîtier Possibilité d'acquitter le point de coupure depuis l'extérieur Compensation de la température ambiante Plombage ultérieur du couvercle du boîtier Protection contre la rupture du capillaire 						
Référence article	Type	Plage de réglage °C	Capillaire mm	∅ de la sonde (d) x L mm	Différentiel de coupure	Raccordement au process
60003230	JUMO	+70 à +130	2000	6 x 60	env. 10K	Avec capillaire télescopique et sonde d'applique
60003190	heatTHERM-AT/0070					Doigt de gant U 4, laiton nickelé

^a Autres exécutions (plage de réglage, différentiel de coupure, raccordement au process) sur demande – Doigts de gant, voir page 15.



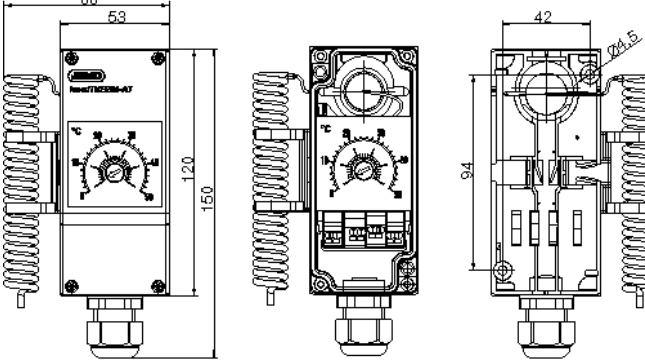
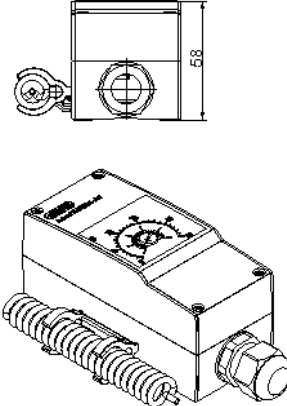
JUMO heatTHERM-AT disponible sur stock

Thermostat d'ambiance / Régulateur de température TR, exécution 6

Type 603070/0001^a <ul style="list-style-type: none"> Indice de protection IP 54 Montage mural Limitation individuelle de la plage de réglage 							
Référence article	Type	Plage de réglage °C	Capillaire mm	Ø de la sonde (d) x L mm	Différentiel de coupure	Raccordement au process	
60003191	JUMO	-10 à +40	--	--	1,5 - 2K	Sonde hélicoïdale	
60003192	heatTHERM-AT/0001	0 à +50					

^a Autres exécutions (plage de réglage, différentiel de coupure, raccordement au process) sur demande – Doigts de gant, voir page 15.

Thermostat d'ambiance / Contrôleur de température TW, exécution 6

Type 603070/0002^a <ul style="list-style-type: none"> Indice de protection IP 54 Montage mural Contrôle du seuil grâce à une fenêtre dans le couvercle du boîtier 							
Référence article	Type	Plage de réglage °C	Capillaire mm	Ø de la sonde (d) x L mm	Différentiel de coupure	Raccordement au process	
60003193	JUMO	-10 à +40	--	--	1,5 - 2K	Sonde hélicoïdale	
60003194	heatTHERM-AT/0002	0 à +50					

^a Autres exécutions (plage de réglage, différentiel de coupure, raccordement au process) sur demande – Doigts de gant, voir page 15.

JUMO GmbH & Co. KG
 Adresse de livraison :
 Mackenrodtstraße 14
 36039 Fulda, Allemagne
 Adresse postale :
 36035 Fulda, Allemagne
 Tél. : +49 661 6003-0
 Fax : +49 661 6003-607
 E-Mail : mail@jumo.net
 Internet : www.jumo.net

JUMO Régulation SAS
 Actipôle Borny
 7 rue des Drapiers
 B.P. 45200
 57075 Metz - Cedex 3, France
 Tél. : +33 3 87 37 53 00
 Fax : +33 3 87 37 89 00
 E-Mail : info.fr@jumo.net
 Internet : www.jumo.fr

JUMO AUTOMATION
 S.P.R.L. / P.G.M.B.H. / B.V.B.A
 Industriestraße 18
 4700 Eupen, Belgique
 Tél. : +32 87 59 53 00
 Fax : +32 87 74 02 03
 E-Mail : info@jumo.be
 Internet : www.jumo.be

JUMO
 Mess- und Regeltechnik AG
 Laubisrütistrasse 70
 8712 Stäfa, Suisse
 Tél. : +41 44 928 24 44
 Fax : +41 44 928 24 48
 E-Mail : info@jumo.ch
 Internet : www.jumo.ch



JUMO heatTHERM-AT disponible sur stock

Régulateur de température / Contrôleur de température de sécurité TR/STW, exécution 5

Type 603070/0120^a <ul style="list-style-type: none"> • Indice de protection IP 54 • Contrôle du seuil grâce à une fenêtre dans le couvercle du boîtier • Compensation de la température ambiante • Protection contre la rupture du capillaire pour STW 						
Référence article	Type	Plage de réglage °C	Capillaire mm	Ø de la sonde (d) x L mm	Différentiel de coupure	Raccordement au process
60003195	JUMO heatTHERM-AT/0120	TR: 0 à +120	2000	6 x 87	env. 3K	Avec capillaire télescopique et sonde d'applique
		STW: 70 à +130		6 x 60	env. 10K	
60003231		TR: 0 à +120		6 x 87	env. 3K	Doigt de gant U 4, laiton nickelé
		STW: 70 à +130		6 x 60	env. 10K	

^a Autres exécutions (plage de réglage, différentiel de coupure, raccordement au process) sur demande – Doigts de gant, voir page 15.

Régulateur de température / Limiteur de température de sécurité TR/STB, exécution 5

Type 603070/0170^a <ul style="list-style-type: none"> • Indice de protection IP 54 • Contrôle du seuil grâce à une fenêtre dans le couvercle du boîtier • Compensation de la température ambiante • Protection contre la rupture du capillaire pour STW 						
Référence article	Type	Plage de réglage °C	Capillaire mm	Ø de la sonde (d) x L mm	Différentiel de coupure	Raccordement au process
60003196	JUMO heatTHERM-AT/0170	TR: 0 à +120	2000	6 x 87	env. 3K	Avec capillaire télescopique et sonde d'applique
		STB: 70 à +130		6 x 60	env. 10K	
60003232		TR: à +120		6 x 87	env. 3K	Doigt de gant U 4, laiton nickelé
		STB: 70 à +130		6 x 60	env. 10K	

^a Autres exécutions (plage de réglage, différentiel de coupure, raccordement au process) sur demande – Doigts de gant, voir page 15.



JUMO heatTHERM-AT disponible sur stock

Thermostat d'ambiance - Contrôleur de température / Contrôleur de température TW/TW, exécution 6

<p>Type 603070/0202^a</p> <ul style="list-style-type: none"> • Indice de protection IP 54 • Montage mural • Contrôle du seuil grâce à une fenêtre dans le couvercle du boîtier 						
Référence article	Type	Plage de réglage °C	Capillaire mm	Ø de la sonde (d) x L mm	Différentiel de coupure	Raccordement au process
60003212	JUMO	-10 à +40	--	--	1,5 - 2K	Sondé hélicoïdale
60003213	heatTHERM-AT/0202	0 à +50	--	--		

^a Autres exécutions (plage de réglage, différentiel de coupure, raccordement au process) sur demande – Doigts de gant, voir page 15.

Contrôleur de température de gaz d'échappement à doigt de gant avec bride, exécution 5

<p>Type 603070/0020^a</p> <ul style="list-style-type: none"> • Compensation de la température ambiante • Contrôle du seuil grâce à une fenêtre dans le couvercle du boîtier • Température de sonde max. admissible +400°C • Homologation comme ATW avec protection contre la rupture du capillaire suivant DIN EN 14597 • Constante de temps $t_{0,632} \leq 45$ sec dans le gaz d'échappement 						
Référence article	Type	Plage de réglage °C	Capillaire mm	Ø de la sonde (d) x L mm	Différentiel de coupure	Raccordement au process
60003307	JUMO heatTHERM-AT/0020	+40...+230	--	--	env. 15K	Doigt de gant avec bride et pièce intermédiaire

^a Autres exécutions (plage de réglage, différentiel de coupure, raccordement au process) sur demande – Doigts de gant, voir page 15.

JUMO GmbH & Co. KG
 Adresse de livraison :
 Mackenrodtstraße 14
 36039 Fulda, Allemagne
 Adresse postale :
 36035 Fulda, Allemagne
 Tél. : +49 661 6003-0
 Fax. : +49 661 6003-607
 E-Mail : mail@jumo.net
 Internet : www.jumo.net

JUMO Régulation SAS
 Actipôle Borny
 7 rue des Drapiers
 B.P. 45200
 57075 Metz - Cedex 3, France
 Tél. : +33 3 87 37 53 00
 Fax. : +33 3 87 37 89 00
 E-Mail : info.fr@jumo.net
 Internet : www.jumo.fr

JUMO AUTOMATION
 S.P.R.L. / P.G.M.B.H. / B.V.B.A
 Industriestraße 18
 4700 Eupen, Belgique
 Tél. : +32 87 59 53 00
 Fax. : +32 87 74 02 03
 E-Mail : info@jumo.be
 Internet : www.jumo.be

JUMO
 Mess- und Regeltechnik AG
 Laubisrütistrasse 70
 8712 Stäfa, Suisse
 Tél. : +41 44 928 24 44
 Fax. : +41 44 928 24 48
 E-Mail : info@jumo.ch
 Internet : www.jumo.ch



JUMO heatTHERM-AT disponible sur stock

Thermostat pour montage sur rail symétrique TH35 suivant EN 60715, exécution 7

Type 603070/...-^a <ul style="list-style-type: none"> Indice de protection IP 20 Montage sur rail symétrique TH35 Montage et manipulation simples 		603070/0002-7 		603070/0020-7 		603070/0070-7 				
Référence article	Type	Plage de réglage °C	Capillaire mm	Ø de la sonde (d) x L mm	Différentiel de coupure	Raccordement au process				
Contrôleur de température TW										
60003283	603070/0002	0 à +120	2000	6 x 87	env. 3K	Avec capillaire et sonde d'applique				
60003284	603070/0002	0 à +200		6 x 78	env. 5K					
60003285	603070/0002	+50 à +300		6 x 66	env. 6K					
Contrôleur de température de sécurité STW										
60003286	603070/0020	+70 à +130	2000	6 x 60	env. 10K	Avec capillaire et sonde d'applique				
Limiteur de température de sécurité STB					Différentiel de déverrouillage					
60003287	603070/0070	+70 à +130	2000	6 x 60	env. 10K	Avec capillaire et sonde d'applique				
60003299	603070/0070	+20 à +150		6 x 63						
60003300	603070/0070	+50 à +300		6 x 63						

^a Autres exécutions (plage de réglage, différentiel de coupure, raccordement au process) sur demande – Gains de protection, voir page 15.

JUMO GmbH & Co. KG
 Adresse de livraison :
 Mackenrodtstraße 14
 36039 Fulda, Allemagne
 Adresse postale :
 36035 Fulda, Allemagne
 Tél. : +49 661 6003-0
 Fax. : +49 661 6003-607
 E-Mail : mail@jumo.net
 Internet : www.jumo.net

JUMO Régulation SAS
 Actipôle Borny
 7 rue des Drapiers
 B.P. 45200
 57075 Metz - Cedex 3, France
 Tél. : +33 3 87 37 53 00
 Fax. : +33 3 87 37 89 00
 E-Mail : info.fr@jumo.net
 Internet : www.jumo.fr

JUMO AUTOMATION
 S.P.R.L. / P.G.M.B.H. / B.V.B.A
 Industriestraße 18
 4700 Eupen, Belgique
 Tél. : +32 87 59 53 00
 Fax. : +32 87 74 02 03
 E-Mail : info@jumo.be
 Internet : www.jumo.be

JUMO
 Mess- und Regeltechnik AG
 Laubisrütistrasse 70
 8712 Stäfa, Suisse
 Tél. : +41 44 928 24 44
 Fax. : +41 44 928 24 48
 E-Mail : info@jumo.ch
 Internet : www.jumo.ch



JUMO heatTHERM-AT disponible sur stock

Thermostat pour montage sur rail symétrique TH35 suivant EN 60715, exécution 8

<p>Type 603070/0002-8^a</p> <ul style="list-style-type: none"> • Indice de protection IP 20 • Montage sur rail symétrique TH35 • Montage et manipulation simples <p>Trou de fixation (1) = Ø 4,5 mm</p>	<p>603070/0002-8</p>	<p>603070/0020-8</p>	<p>603070/0070-8</p>	
--	----------------------	----------------------	----------------------	--

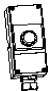



^a Sur demande



Références de commande

Thermostat pour montage en saillie JUMO heatTHERM, type 603070

Quantité minimale à la commande 100 pièces

Code de commande	(1) Type de base
603070	JUMO heatTHERM avec microrupteurs unipolaires
	(2) Complément au type de base
0001	Régulateur de température (TR)
0002	Contrôleur de température (TW)
0020	Contrôleur de température de sécurité (STW) ou contrôleur de température de gaz d'échappement (ATW)
0070	Limiteur de température de sécurité (STB)
0120	Régulateur de température / contrôleur de température de sécurité (TR / STW)
0170	Régulateur de température / Limiteur de température de sécurité (TR / STB)
0202	Contrôleur de température / contrôleur de température (TW / TW)
	(3) Exécution
5	 Thermostat d'ambiance avec sonde hélicoïdale
6	 Thermostat pour montage sur rail avec capillaire
7	 Thermostat pour montage sur rail avec sonde hélicoïdale
8	 Thermostat d'ambiance avec sonde hélicoïdale
	(4) Plage de réglage / Plage de seuil 1 [°C]
016	-10 à +40 TR, TW
021	0 à +50 TR, TW
026	0 à +120 TR, TW
028	0 à +200 TR, TW, STB
040	+20 à +80 STW
043	+20 à +150 TR, TW, STB
064	+50 à +300 TR, TW, STB choisir avec doigt de gant, raccord de process 76
671	+70 à +130 STW, STB
380	+40 à +230 ATW uniquement avec raccord de process 35
	Autres plages de réglage/plages de seuil jusqu'à +350 °C sur demande (jusqu'à +500°C sans homologation)
	(5) Plage de réglage / Plage de seuil 2 [°C]
000	pour une valeur limite fixe réglée (thermostat simple)
016	-10 à +40 TR, TW réglable
021	0 à +50 TR, TW réglable
671	+70 à +130 STW, STB réglable
	Autres plages de réglage/plages de seuil jusqu'à +350 °C sur demande (jusqu'à +500°C sans homologation)

JUMO GmbH & Co. KG
 Adresse de livraison :
 Mackenrodtstraße 14
 36039 Fulda, Allemagne
 Adresse postale :
 36035 Fulda, Allemagne
 Tél. : +49 661 6003-0
 Fax. : +49 661 6003-607
 E-Mail : mail@jumo.net
 Internet : www.jumo.net

JUMO Régulation SAS
 Actipôle Borny
 7 rue des Drapiers
 B.P. 45200
 57075 Metz - Cedex 3, France
 Tél. : +33 3 87 37 53 00
 Fax. : +33 3 87 37 89 00
 E-Mail : info.fr@jumo.net
 Internet : www.jumo.fr



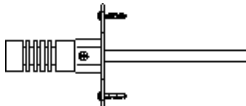

JUMO AUTOMATION
S.P.R.L. / P.G.M.B.H. / B.V.B.A
 Industriestraße 18
 4700 Eupen, Belgique
 Tél. : +32 87 59 53 00
 Fax. : +32 87 74 02 03
 E-Mail : info@jumo.be
 Internet : www.jumo.be

JUMO
Mess- und Regeltechnik AG
 Laubisrütistrasse 70
 8712 Stäfa, Suisse
 Tél. : +41 44 928 24 44
 Fax. : +41 44 928 24 48
 E-Mail : info@jumo.ch
 Internet : www.jumo.ch



Références de commande

Thermostat pour montage en saillie JUMO heatTHERM, type 603070

Code de commande	(6)	Différentiel de coupure 1	
00		Sans différentiel de coupure (STB)	
25		2,5%	de l'étendue de mesure
70		7%	de l'étendue de mesure
	(7)	Différentiel de coupure 2	
00		Sans différentiel de coupure (STB)	
25		2,5%	de l'étendue de mesure
70		7%	de l'étendue de mesure
	(8)	Longueur du capillaire 1	
0		0 mm	uniquement pour thermostat d'ambiance
2000		2000 mm	
			Longueur spéciale sur demande
	(9)	Longueur du capillaire 2	
0		0 mm	uniquement pour thermostat d'ambiance
2000		2000 mm	
			Longueur spéciale sur demande
	(10)	Matériau du capillaire 1	
00		Sans capillaire	
20		CrNi	Acier inoxydable
40		Cu	Cuivre
	(11)	Matériau du capillaire 2	
00		Sans capillaire	Thermostat simple
20		CrNi	Acier inoxydable
40		Cu	Cuivre
	(12)	Raccordement au process	
10		Sonde ronde lisse/d'applique	
15		Sonde hélicoïdale	
35		Doigt de gant pour JUMO heatTHERM avec bride et pièce intermédiaire	
76 ^a		Pièce intermédiaire	

^a Pour raccordement au process 76 sélectionner le doigt de gant supplémentaire suivant fiche technique 606710, le doigt de gant à visser U avec filetage 1/2"G en acier inoxydable (CrNi).

JUMO GmbH & Co. KG
 Adresse de livraison :
 Mackenrodtstraße 14
 36039 Fulda, Allemagne
 Adresse postale :
 36035 Fulda, Allemagne
 Tél. : +49 661 6003-0
 Fax : +49 661 6003-607
 E-Mail : mail@jumo.net
 Internet : www.jumo.net

JUMO Régulation SAS
 Actipôle Borny
 7 rue des Drapiers
 B.P. 45200
 57075 Metz - Cedex 3, France
 Tél. : +33 3 87 37 53 00
 Fax : +33 3 87 37 89 00
 E-Mail : info.fr@jumo.net
 Internet : www.jumo.fr

JUMO AUTOMATION
S.P.R.L. / P.G.M.B.H. / B.V.B.A
 Industriestraße 18
 4700 Eupen, Belgique
 Tél. : +32 87 59 53 00
 Fax : +32 87 74 02 03
 E-Mail : info@jumo.be
 Internet : www.jumo.be

JUMO
Mess- und Regeltechnik AG
 Laubisrütistrasse 70
 8712 Stäfa, Suisse
 Tél. : +41 44 928 24 44
 Fax : +41 44 928 24 48
 E-Mail : info@jumo.ch
 Internet : www.jumo.ch



Références de commande

Thermostat pour montage en saillie JUMO heatTHERM, type 603070

Code de commande	(13)	Diamètre (diamètre de la sonde)
6		Ø 6 mm
17		Ø 17 mm Sonde hélicoïdale pour thermostat d'ambiance (pour raccordement au process 15)
3,5		Ø 3,5 mm (pour raccordement au process 35)
	(14)	Isolation du capillaire
13		Tuyau en PVC, noir
	(15)	Longueur de l'isolation (à partir du boîtier)
460		460 mm Longueur spéciale sur demande
	(16)	Matériau de la sonde 1
20		CrNi Acier inoxydable
40		Cu Cuivre
	(17)	Matériau de la sonde 2
00		Thermostat simple
20		CrNi Acier inoxydable
40		Cu Cuivre
	(18)	Options^a
000		Sans option
402		Indice de protection du boîtier IP54
749		Plage de réglage avec 250 degrés (uniquement STB/STW)
758		Collier de fixation pour sonde d'applique
061		Avec homologation UL
702		Contact à rupture brusque à revêtement doré

^a Énumérer les options l'une après l'autre, en les séparant par une virgule.

Code de commande

(1) (2) (3) (4) (5) (6) (7) (8) (9) (10) (11) (12) (13) (14) (15) (16) (17) (18)
 6073070 / [] - [] - [] - [] - [] - [] - [] - [] - [] - [] - [] - [] - [] - [] - [] - [] - [] / [] , ...

Exemple de commande


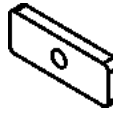

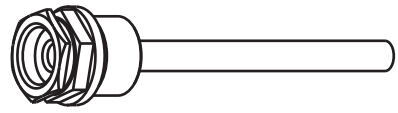
603070 / 0001 - 5 - 021 - 671 - 70 - 00 - 2000 - 00 - 40 - 00 - 10 - 6 - 00 - 000 - 40 - 00 / 000^a , ...


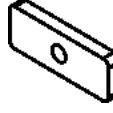

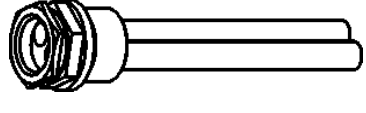
^a Énumérer les options l'une après l'autre, en les séparant par une virgule.



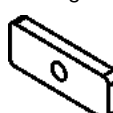

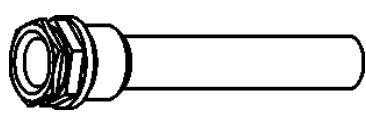



Accessoires

(suivant groupe de produit 606710)

Set doigt de gant Doigt de gant avec épaulement d'étanchéité				Attache pour décharge de traction	Plaquette pour thermostat pour montage en saillie	Vis pour thermostat pour montage en saillie
adapté à 1 sonde						
						
Référence article	Type	Abréviation	Raccord	Ø du doigt de gant x longueur utile EL	Matériau	Résistance à la pression à +150°C
60003177	Doigt de gant pour JUMO heatTHERM, 1 sonde	28	1/2"G	8 x 100 mm	laiton / nickelé	48 bar
60003203				8 x 150 mm		
60003171				8 x 200 mm		
60003172				8 x 100 mm		
60003205				8 x 150 mm	Acier inoxydable/ 1.4571	88 bar
60003173				8 x 200 mm		

Set doigt de gant Doigt de gant avec épaulement d'étanchéité				Attache pour décharge de traction	Plaquette pour thermostat pour montage en saillie	Vis pour thermostat pour montage en saillie
adapté à 2 sondes						
						
Référence article	Type	Abréviation	Raccord	Ø du doigt de gant x longueur utile EL	Matériau	Résistance à la pression à +150°C
60003178	Doigt de gant pour JUMO heatTHERM, 2 sondes	29	1/2"G	2 x 8 x 100 mm	laiton / nickelé	48 bar
60003204				2 x 8 x 150 mm		
60003174				2 x 8 x 200 mm		

Set doigt de gant Doigt de gant avec épaulement d'étanchéité				Ressort de pression	Attache pour décharge de traction	Plaquette pour thermostat pour montage en saillie	Vis pour thermostat pour montage en saillie
adapté à 2 sondes							
							
Référence article	Type	Abréviation	Raccord	Ø du doigt de gant x longueur utile EL	Matériau	Résistance à la pression à +150°C	
60003175	Doigt de gant pour JUMO heatTHERM, 2 sondes	29	1/2"G	15 x 100 mm	Acier inox./ 1.4571	48 bar	
60003206				15 x 150 mm			
60003176				15 x 200 mm			

Pièce d'adaptateur pour doigt de gant					Matériau
Référence article					
60507273					Acier / nickelé