

Commutateur de pression et de pression différentielle Type 4 ADS-10



Application générale

Les commutateurs de pression, type 4 ADS-10 sont utilisés principalement pour la surveillance de filtres à air et à huile sur des installations de compresseurs d'air. La structure robuste offre des possibilités d'utilisation très variées sur toutes les installations dans le domaine de la technique des procédés là où le contrôle des pressions différentielles s'avère nécessaire. Le raccordement d'une seule conduite permet d'utiliser également ces appareils comme commutateurs de surpression et de dépression.

Explication du type

- 4 ADS-10
4 Groupe de produit
Technique de mesure de pression
A Appareil pour montage en saillie
DS Commutateur de pression et de pression différentielle
-10 Boîtier Ø 100 mm

Désignations complémentaires

- /01 Amortisseur de pression à l'entrée
/48 Points de contact surpression négative (dépression) entre -50 mbar et -0,8 bar
/49 Précision ± 2 %
Différentiel de coupure 10 % du point de contact réglé
/50 Mode de protection IP 54

Exemple de commande

Commutateur de pression et de pression différentielle
Type 4 ADS-10/47/50
Point de contact: 2 bar

Structure

Boîtier composé de 2 parties en fonte d'aluminium formant avec une membrane de séparation, des plaques de serrage rivées et des ressorts, 2 chambres de pression indépendantes l'une de l'autre.

Description du fonctionnement

Une variation de la pression dominante dans les chambres de pression entraîne le mouvement axial d'un poussoir qui actionne un microswitch unipolaire lorsque la différence de pression réglée en usine est atteinte.

Caractéristiques techniques

Boîtier
Fonte d'aluminium GD-ALSi8Cu3

Surface
Grenailée, vernie sur demande

Raccord de pression
2 raccords femelles 1/4" G

Amortisseur de pression à l'entrée de pression
Disque fritté avec cache ajouré pour désignation complémentaire /01

Membrane
Caoutchouc-nitrile acrylique-butadiène (NBR) résistant aux: carburants Diesel, huiles minérales, air contenant de l'huile, mazout, eau

Entrée de câble
Pg11

Raccordement électrique
Connecteur 6,3 x 0,8
DIN 46 248/A pour prise coudée

Type de contact
Microswitch unipolaire inverseur, contrôlé suivant les normes CSA et UL

Mode de protection
IP 43, en exécution standard
IP 54, désignation complémentaire /50

Montage
Fixation par 2 trous, M 6 x 10, à l'arrière

Position d'utilisation
au choix

Points de contact
réglés en usine

Veillez indiquer la valeur exacte du point de contact lors de la commande

Commutateur de pression et de pression différentielle
en exécution standard: points de contact de 50 mbar à 6 bar

Commutateur de dépression, désignation complémentaire /48
de -50 mbar à -800 mbar
Sécurité en cas de surcharge: -1 bar

Précision du point de contact
± 5 % en exécution standard
± 2 % désignation complémentaire /49

Différentiel de coupure
30 % du point de contact réglé, en exécution standard
10 % du point de contact réglé, désignation complémentaire /49

Pression statique

Pression statique admissible	- 0,8	1,5	3	6	10	25	25*
de (mbar)	- 50	50	101	161	401		
à	- 800	100	160	400	800		
de (bar)						0,8	2*
à						2	6*
Sécurité unilatérale en cas de surcharge	10 bar						

Pouvoir de coupure
250 V AC, 10 A, cos φ = 1
250 V DC, 0,25 A
125 V DC, 0,5 A

Température ambiante admissible
+ 80 °C

Encombrements

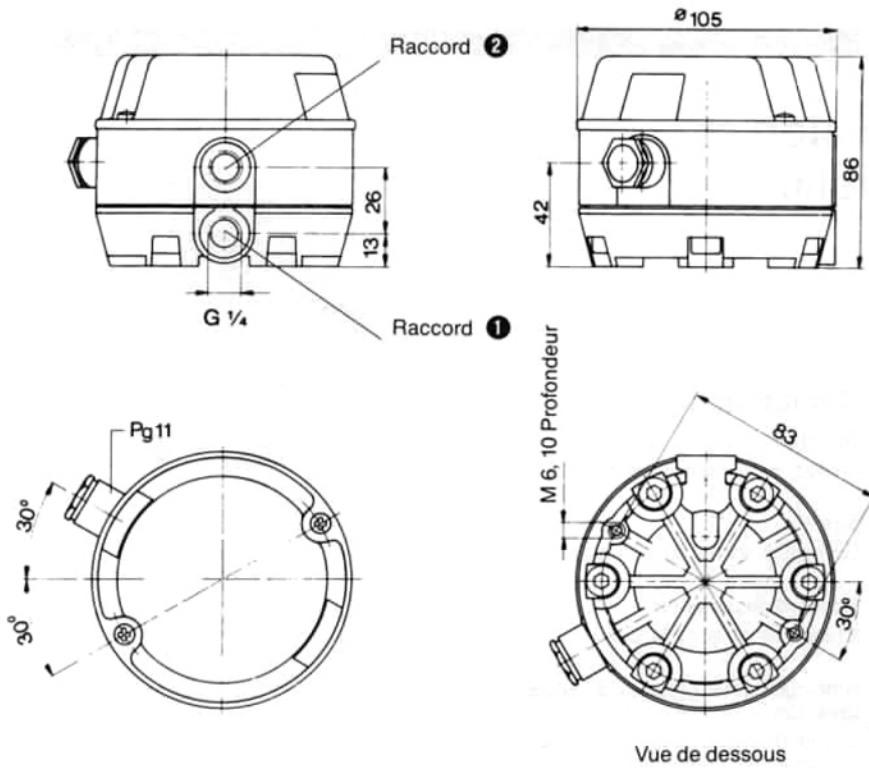
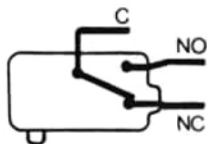


Schéma de branchement



	Raccordement à
Pression et pression différentielle	plus 1 moins 2
Dépression /48	1