

JUMO Měření a regulace s.r.o.
Křídlovická 943/24a, 603 00 Brno
Česká republika
Tel: +420 541 321 113
Fax: +420 541 211 520
Internet: www.jumo.cz
E-mail: info@jumo.cz

JUMO Slovensko s.r.o.
Púchovská 8, 831 06 Bratislava
Slovenská republika
Tel: +421 244 871 676
Fax: +421 244 871 676
Internet: www.jumo.sk
E-mail: info@jumo.sk

JUMO GmbH & Co. KG
Moritz-Juchheim-Straße 1, 36039 Fulda
Německo
Tel: +49 661 6003-0
Fax: +49 661 6003-607
Internet: www.jumo.net
E-mail: mail@jumo.net



JUMO FOODtemp

Vpichové termočlánky

- Pro teploty od -100 ... +260°C
- Těsný vůči vodním parám a odolný na tlak
- Vysoká mechanická pevnost
- Pro použití v potravinářském průmyslu
- S vícenásobnými měřicími body

Díky zvláštnímu provedení jsou tyto vpichové termočlánky upřednostňované hlavně při procesech vaření, dušení a pečení, ve všech oblastech zpracování a konzervování potravin. Dalšími oblastmi použití jsou autoklávy a sterilizátory.

Vpichovou část sondy je možné dodat s centrickou a nebo šikmou měřicí špičkou.

Všechna provedení jsou vysoce odolná proti otřesu. Rukojeť je odolná vůči oleji a kyselinám.

V měřicí vložce jsou použity termopáry NiCr-Ni podle DIN EN 60 584, třída 1.



Technická data

Připojení	Volné konce, zakončené dutinkou a nebo vícepólovým konektorem
Kompenzační vedení	PTFE, okolní teplota -100 ... +260 °C
Rukojeť	PTFE rukojeť, okolní teplota max. +260 °C PEEK rukojeť, okolní teplota max. +260 °C
Ochranná armatura	Nerez 1.4571, Ø 4mm, Ø 4,5mm
Ukončení ochranné armatury	Centrické, úhel cca 25° Šikmé, úhel 45°
Měřicí vložka	3x NiCr-Ni „K“, DIN EN 60 584, třída 1, měřicí rozsah -100 ... +260 °C 4x NiCr-Ni „K“, DIN EN 60 584, třída 1, měřicí rozsah -100 ... +260 °C 5x NiCr-Ni „K“, DIN EN 60 584, třída 1, měřicí rozsah -100 ... +260 °C
Ochranné krytí	IP67

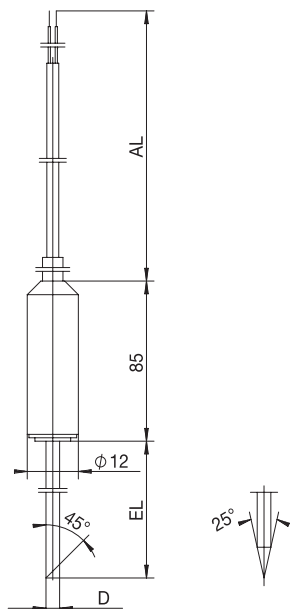
JUMO Měření a regulace s.r.o.
 Křídlovická 943/24a, 603 00 Brno
 Česká republika
 Tel: +420 541 321 113
 Fax: +420 541 211 520
 Internet: www.jumo.cz
 E-mail: info@jumo.cz

JUMO Slovensko s.r.o.
 Púchovská 8, 831 06 Bratislava
 Slovenská republika
 Tel: +421 244 871 676
 Fax: +421 244 871 676
 Internet: www.jumo.sk
 E-mail: info@jumo.sk

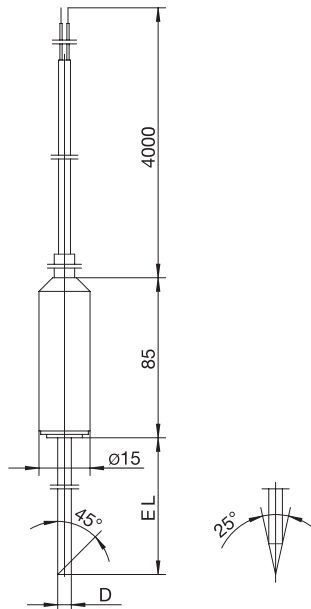
JUMO GmbH & Co. KG
 Moritz-Juchheim-Straße 1, 36039 Fulda
 Německo
 Tel: +49 661 6003-0
 Fax: +49 661 6003-607
 Internet: www.jumo.net
 E-mail: mail@jumo.net



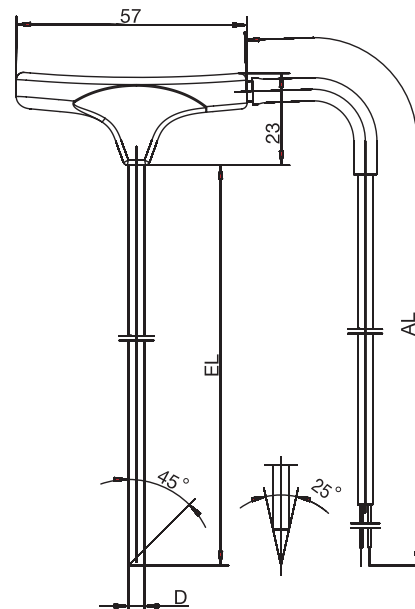
Rozměry



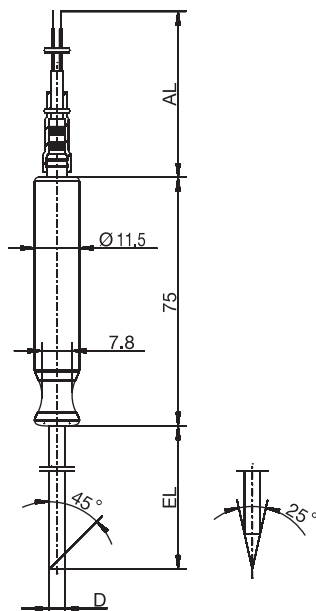
Typ 901350/33



Typ 901350/63



Typ 901350/83

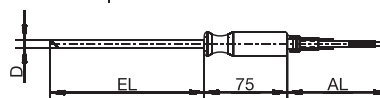
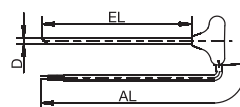
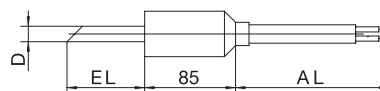
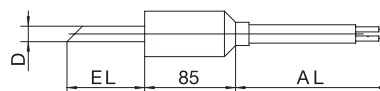


Typ 901350/84

Objednávací údaje: Vpichový termočlánek

(1) Základní typ

901350/33	Vpichový termočlánek s vícenásobnými měřicími body, rukojetí PTFE Ø 12mm kabelem PTFE (teflon)
901350/63	Vpichový termočlánek s vícenásobnými měřicími body, rukojetí PTFE Ø 15mm a kabelem PTFE (teflon)
901350/83	Vpichový termočlánek s vícenásobnými měřicími body, rukojetí PEEK a kabelem PTFE (teflon)
901350/84	Vpichový termočlánek s vícenásobnými měřicími body, rukojetí PEEK a kabelem PTFE (teflon)



x x x x	261	(2) Měřicí rozsah v °C -100 ... +260°C
x x x x	3043	(3) Měřicí vložka (rozděleno podle EL) 3x NiCr-Ni „K“
x x x x	4043	4x NiCr-Ni „K“
x x	5043	5x NiCr-Ni „K“ (pouze ve spojení s průměrem ochranné armatury D 4,5mm)
x x x x	4	(4) Průměr ochranné armatury D v mm Ø 4mm
x x	4,5	Ø 4,5mm
x x x x	100	(5) Ponor EL v mm 100mm (standard)
x x x x	150	150mm
x x	200	200mm
x x x x	2	(6) Špiče šnimače Čentrická, úhel cca 25°
x x x x	3	Šikmá, úhel 45° (standard)
x x x x	03	(7) Ukončení kompenzačního vedení Volné konce
x x x x	11	Dutinky podle DIN 46 228 část 4 (standard)
x x x x	80	Vícepólový konektor (typ přesně zadat)
x x x x	4000	(8) Délka kompenzačního vedení AL v mm (500 ≤ AL ≤ 500000) 4000mm (standard)
x x x x	...	Jiná délka (stupňování 500mm)

Objednávkový klíč
 Příklad objednávky

(1)	(2)	(3)	(4)	(5)	(6)	(7)	(8)							
901350/33	-	261	-	3043	-	4	-	100	-	2	-	03	-	4000