

Konduktive Leitfähigkeits-/Reinstwassersensoren
mit 2-Elektrodensystem,
Typen 202922, 202923, 202924, 202925
Glas-Leitfähigkeitssensoren Typ 202922/30
Diaphragmarohre Typ 201083
Kompensations-Thermometer Typ 201085
N-Kabelbuchse Typ 202990

B202900.01
Betriebsanleitung

**WARNUNG!**

Bei plötzlichem Ausfall eines Sensors kann es möglicherweise zu einer gefährlichen Fehldosierung kommen! Für diesen Fall sind geeignete Vorsorgemaßnahmen zu treffen.

**HINWEIS!**

Lesen Sie diese Betriebsanleitung, bevor Sie das Gerät in Betrieb nehmen. Bewahren Sie die Betriebsanleitung an einem für alle Benutzer jederzeit zugänglichen Platz auf.

Alle erforderlichen Einstellungen sind in der vorliegenden Betriebsanleitung beschrieben. Sollten trotzdem bei der Inbetriebnahme Schwierigkeiten auftreten, bitten wir Sie, keine Manipulationen am Gerät vorzunehmen. Sie gefährden dadurch Ihren Garantieanspruch! Bitte setzen Sie sich mit dem Lieferanten in Verbindung.

**HINWEIS!**

Die Verwendung konduktiver Leitfähigkeitssensoren in stark anhaftenden, öligen oder klebrigen Medien ist nicht zulässig – hier empfehlen wir den Einsatz unserer induktiven Leitfähigkeitsmessgeräte!

**HINWEIS!**

Bei Geräten, die wir ohne Fehlerbeschreibung erhalten, berechnen wir eine pauschale Bearbeitungsgebühr von 35 EUR. Diese Gebühr addiert sich zu den möglichen Reparaturkosten.

1	Konduktive Leitfähigkeits-/Reinstwassersensoren mit 2-Elektrodensystem, Typen 202922, 202923, 202924, 202925	5
1.1	Anwendung	5
1.2	Messprinzip	5
1.3	Labor- bzw. Industriesensoren	5
1.4	Messbereiche	6
1.5	Elektrischer Anschluss	7
1.6	Einbau	8
1.7	Wartung/Reinigung	9
1.8	Fehlersuche	10
1.9	Leitfähigkeitssensor in Armatur einschrauben	11
2	Glas-Leitfähigkeitssensoren, Typ 202922/30	12
2.1	Anwendung	12
2.2	Technische Daten	12
2.3	Montage	13
2.4	Wartung	13
2.5	Lagerung	13
3	Diaphragmarohre, Typ 201083	14
3.1	Anwendung	14
3.2	Technische Daten	14
3.3	Montage	15
3.4	Wartung	16
4	Kompensations-Thermometer, Typ 201085	17
4.1	Anwendung	17
4.2	Technische Daten	17
4.3	Montage	18
5	N-Kabelbuchse, Typ 202990	21
5.1	Anwendung	21
5.2	Montage	22

Inhalt

1 Konduktive Leitfähigkeits-/Reinstwasser- sensoren mit 2-Elektrodensystem, Typen 202922, 202923, 202924, 202925

1.1 Anwendung

Konduktive Leitfähigkeitssensoren werden in Verbindung mit geeigneten Messumformern in der betrieblichen Analysenmesstechnik zur Bestimmung der elektrolytischen Leitfähigkeit von flüssigen Medien (bzw. des Widerstandes bei Reinstwasser) eingesetzt.

1.2 Messprinzip

Zwei leitfähige Elektroden definierter Fläche werden in einem bestimmten Abstand zueinander in das Messmedium eingetaucht. Durch den separaten Messumformer werden sie mit einer Wechselspannung bestimmter Messfrequenz (je nach Messbereich) versorgt. Durch die im Messmedium enthaltenen leitfähigen Anteile (Ionen, Salze) stellt sich zwischen den Elektroden ein Wechselstrom ein, über den der Messumformer die Leitfähigkeit ermittelt, anzeigt und in ein Normsignal wandelt.

1.3 Labor- bzw. Industriesensoren

Leitfähigkeitssensoren bestehen aus einem Durchfluss-, Eintauch- oder Einschraubkörper aus Kunststoff oder Edelstahl und den eingebetteten Elektroden. Je nach Typ, Anwendung und Messbereich sind die beiden Elektroden aus Materialien wie Edelstahl, Titan, Platin oder Spezialgraphit gefertigt.

Herstellerseitig werden die Leitfähigkeitssensoren mit einer festen Zellenkonstanten K [1/cm] ausgeliefert. Typische Zellenkonstanten sind z. B. $K = 0,01/0,1$ oder $1,0$. Zwischenwerte sind in kundenspezifischen Ausführungen möglich.

Der nachgeschaltete Messumformer muss auf die Zellenkonstante des Sensors eingestellt sein. Je nach Anwendungsfall können in die Sensoren zusätzliche Temperaturfühler eingebaut sein.

1.4 Messbereiche

Der Messbereich konduktiver Leitfähigkeitssensoren ist physikalisch auf maximal 15 mS/cm beschränkt.

Die folgende Tabelle zeigt eine grobe Einteilung der Messbereiche in Abhängigkeit der Zellenkonstante.



HINWEIS!

Die tatsächlichen Messbereichsgrenzen variieren je nach Elektrodenmaterial, Bauform und nachgeschaltetem Messumformer!

Zellenkonstante K [1/cm]	maximaler Messbereich
0,01	bis 5 μ S/cm bzw. 20 M Ω cm
0,01	bis 10 μ S/cm
0,1	bis 3000 μ S/cm
1,0	bis 15 mS/cm

1.5 Elektrischer Anschluss

Je nach Ausführung werden die Sensoren mit Festkabel oder einer lösbaren Steckverbindung ausgeliefert.



ACHTUNG!

Die Anschlussleitung darf nicht über Reihenklemmen geführt werden, sondern nur direkt zum Messumformer. Verwenden Sie nur geschirmte Leitungen, möglichst nach Empfehlung/Beistellung des Herstellers!

Beachten Sie die Anweisungen zum elektrischen Anschluss in der Betriebsanleitung des verwendeten Messumformers!

Anschluss für	Winkelstecker	Festkabel	M12-Stecker
Außenelektrode		Weiß	1
Innenelektrode	2	Braun	2
Temperaturkompensation	1	Gelb	3
	3	Grün	4
Dreileiterschaltung	-	-	5
Schirm	-		-

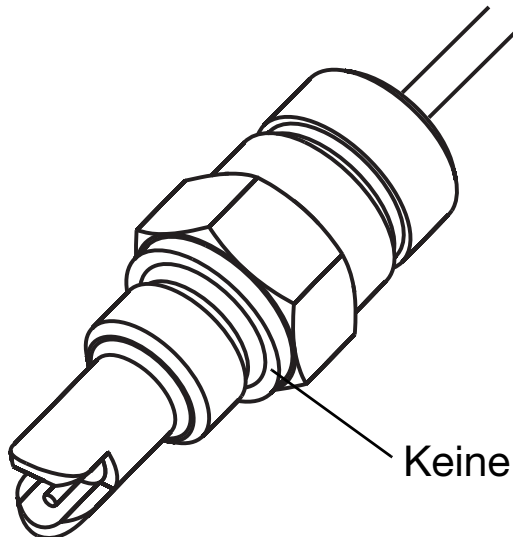
1.6 Einbau



ACHTUNG!

Bitte beachten Sie die technischen Daten des Ihnen vorliegenden Sensors (siehe Typenblatt 202922, 202923, 202924 und 202925). Der Sensor muss für die anlagenseitig vorgegebenen Temperatur-, Druck- und Mediumsbedingungen (auch chemische Beständigkeit) geeignet sein!

Führen Sie keine mechanischen Veränderungen am Sensor durch (Kürzen, Anbohren, Verbiegen oder Verkratzen der Elektroden). Dies kann zum Verlust der ordnungsgemäßen Funktionsfähigkeit und der Gewährleistungsansprüche führen!



Keine Metaldichtung verwenden!



HINWEIS!

Die Einbaulage ist prinzipiell beliebig. Jedoch muss sichergestellt sein, dass der Sensor vom Messmedium ausreichend um- bzw. durchströmt wird (d. h. die leitfähigen Elektroden des Sensors müssen stets voll umspült sein). Strömungsabbrisse oder Gasblasen sind durch bauliche Maßnahmen zu vermeiden.

1.7 Wartung/Reinigung

Die Elektroden des konduktiven Leitfähigkeitssensors stehen im direkten Kontakt mit dem Messmedium. **Eine regelmäßige Reinigung ist deshalb je nach Verschmutzungsneigung des Mediums durchzuführen!**

Zur Reinigung können alle geeigneten, haushaltsüblichen Reinigungschemikalien verwendet werden.

Scheuernde Reiniger sind nur bedingt geeignet!

Die Messelektroden dürfen mechanisch nicht beschädigt werden!

Hilfreich gegen verschiedene Ablagerungen ist z. B. verdünnte Salzsäure oder auch die Reinigung in Ultraschallbädern.

1.8 Fehlersuche

Bei der Fehlersuche müssen stets alle Komponenten der Leitfähigkeitsmesskette berücksichtigt werden!

Prüfen Sie neben dem Sensor auch den Messumformer und die verwendete Anschlussleitung.

Fehler	Mögliche Ursache	Abhilfe
Zu hoher oder zu niedriger Messwert	Sensor verschmutzt	Kapitel 1.7 „Wartung/Reinigung“, Seite 9
Kein Messwert Leitfähigkeit (z. B. Anzeige „0“)	Leitungsbruch, falsche Anschlussbelegung Sensor in Luft (nicht umflossen)	Elektrischen Anschluss nochmals sorgfältig prüfen! Einbauort des Sensors prüfen: Flüssiges Medium vorhanden?
Kein Messwert Temperatur (bei Sensoren mit integriertem Temperaturfühler)	Leitungsbruch, falscher elektrischer Anschluss	Elektrischen Anschluss nochmals sorgfältig prüfen!
Anzeigewert instabil, schwankend	Störungen wegen falscher/mangelhaft geschirmter Anschlussleitung Störungen durch Gasblasen	Leistungsanschluss und -führung prüfen Einbauort und Einbaulage des Sensors prüfen, ggf. ändern



HINWEIS!

Der Sensor kann auch auf Kurzschlüsse bzw. interne Kontaktprobleme überprüft werden. Hierzu benötigen Sie einen Durchgangsprüfer (z. B. den Diodentester eines Multimeters).

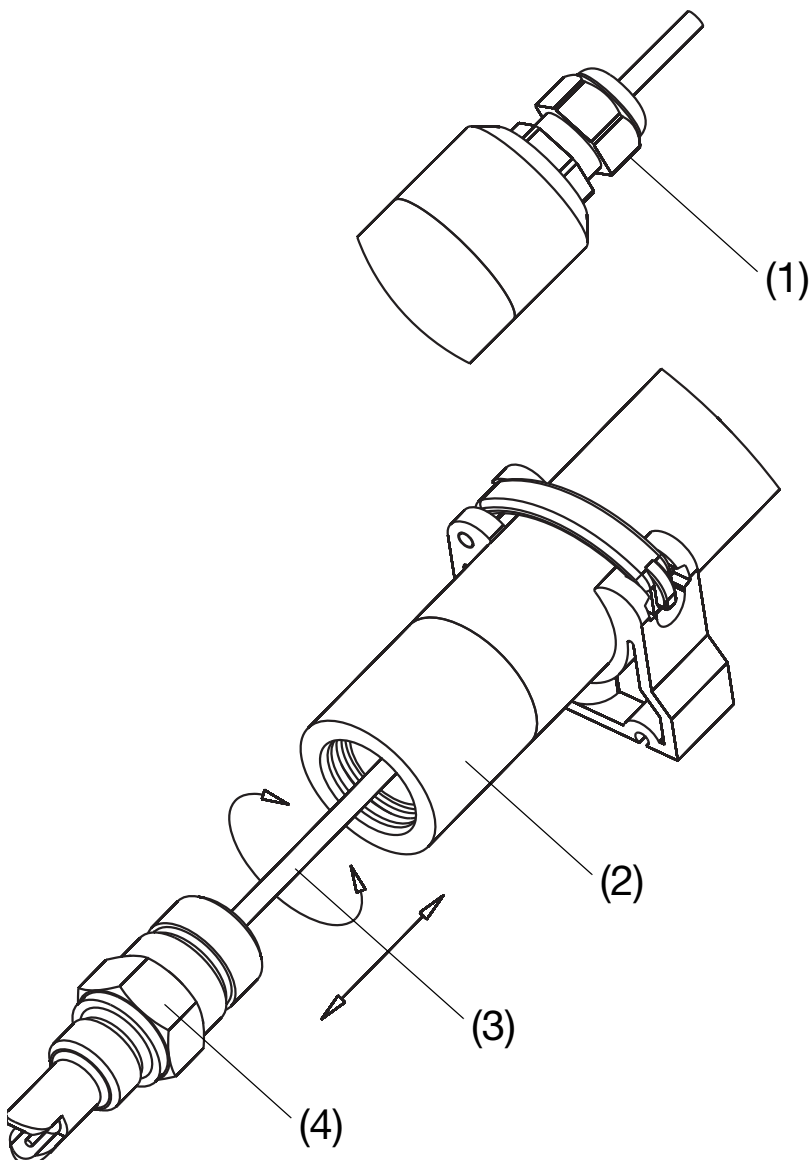
1.9 Leitfähigkeitssensor in Armatur einschrauben

- * Kabelverschraubung (1) lösen.
- * Anschlussleitung (3) des Leitfähigkeitssensors (4) durch die Armatur (2) führen.
- * Leitfähigkeitssensor (4) in die Armatur (2) schrauben; Anzugsmoment ca. 2,5 Nm.
- * Kabelverschraubung (1) festziehen; Anzugsmoment ca. 2 Nm.



ACHTUNG!

Beim Ausbau des Leitfähigkeitssensors aus der Armatur: Zuerst die Kabelverschraubung (1) lösen!



2 Glas-Leitfähigkeitssensoren, Typ 202922/30

2.1 Anwendung

Mit den Glas-Leitfähigkeitssensoren Typ 202922/30 kann in Verbindung mit einem Leitfähigkeits-Messumformer die Leitfähigkeit von Flüssigkeiten bestimmt werden.

Die mit dem Messmedium in Berührung kommenden Teile des Sensors bestehen aus Glas und Platin. Dadurch ist eine weitgehende Resistenz gegen aggressive Medien gesichert. Das Aktivteil (Platinelektroden) kann für den Einsatz bei höheren Leitfähigkeiten platinieren werden.

Steckverbindungen müssen absolut sauber und trocken gehalten werden um Kriechströme zu vermeiden. Bei Montagearbeiten an Koaxialkabeln ist darauf zu achten, dass die schwarze halbleitende Schicht zwischen dem Abschirmgeflecht und der inneren Isolierung entfernt werden muss.

Alle Geräte und Komponenten werden vor dem Verlassen des Werkes sorgfältig geprüft. Sollte trotzdem ein Grund zur Beanstandung bestehen, senden Sie bitte das Gerät, frei von schädlichen Verunreinigungen an uns zurück. Die Überprüfung zurückgesandter Geräte ist sehr aufwändig. Wir benötigen deshalb zwingend nähere Angaben zum aufgetretenen Fehler.

2.2 Technische Daten

Aktivteil	Platin
Messbereich, unplatinieren	bis 1 mS/cm
Messbereich, platinieren	bis 100 mS/cm
Zellenkonstante	$k = 1 \pm 10 \%$
zulässige Mediumstemperatur	-10 ... +160 °C
Schaftlänge	120 mm
Schaftdurchmesser	12 mm
zulässiger Druck	0 ... 6 bar bei 25 °C

Anschluss <ul style="list-style-type: none"> • Typ 202922/30-0100-xx-xxx-21-x-xxx/xxx • Typ 202922/30-0100-xx-xxx-22-x-xxx/xxx • Typ 202922/30-0100-xx-xxx-83-x-xxx/xxx 	N-Steckkopf N-Schraubensteckkopf Pg 13,5 M12-Stecker
Temperaturkompensation	Pt100

2.3 Montage

Glas-Leitfähigkeitssensoren sind bei der Auslieferung mit einer Schutzkappe geschützt. Vor der Benutzung muss die Schutzkappe entfernt werden.

Bitte beachten Sie die Auswahltabelle für Leitfähigkeitssensoren.

2.4 Wartung

Verschmutzte Platin-Elektroden können durch Spülen in Lauge gereinigt werden. Hartnäckige Ablagerungen vorsichtig mit einer weichen Bürste entfernen.

Um Polarisationsfehler bei hohen Leitfähigkeiten zu mindern, können platinierete Leitfähigkeitssensoren (erkennbar an den geschwärzten Platinoberflächen) nachplatinieren werden. Das Nachplatinieren erfolgt galvanisch.

2.5 Lagerung

Die platinieren Sensoren sind empfindlich gegen Austrocknung und gegen mechanische Beschädigung. Sie sollten daher in einer mit destilliertem Wasser gefüllten Wässerungskappe aufbewahrt werden.

3 Diaphragmarohre, Typ 201083



HINWEIS!

Diaphragmarohre werden mit drei Ersatz-Diaphragmen geliefert.

3.1 Anwendung

Diaphragmarohre werden in Verbindung mit Bezugselektroden im KCl-Vorratsgefäß als Bezugssystem eingesetzt, wenn ein erhöhter Elektrolytdurchsatz in das Messmedium gewünscht wird, z. B. in Emulsionen, Lacken, Farben.

In Verbindung mit einem KCl-Vorratsgefäß, welches mit einem Schlauch mit dem Diaphragmarohr verbunden ist, lässt sich ein Elektrolytschlüssel aufbauen. Elektrolytschlüssel werden eingesetzt, wenn das Messmedium das Bezugssystem vergiftet, z. B. sulfidhaltige Medien und Fotochemikalien.

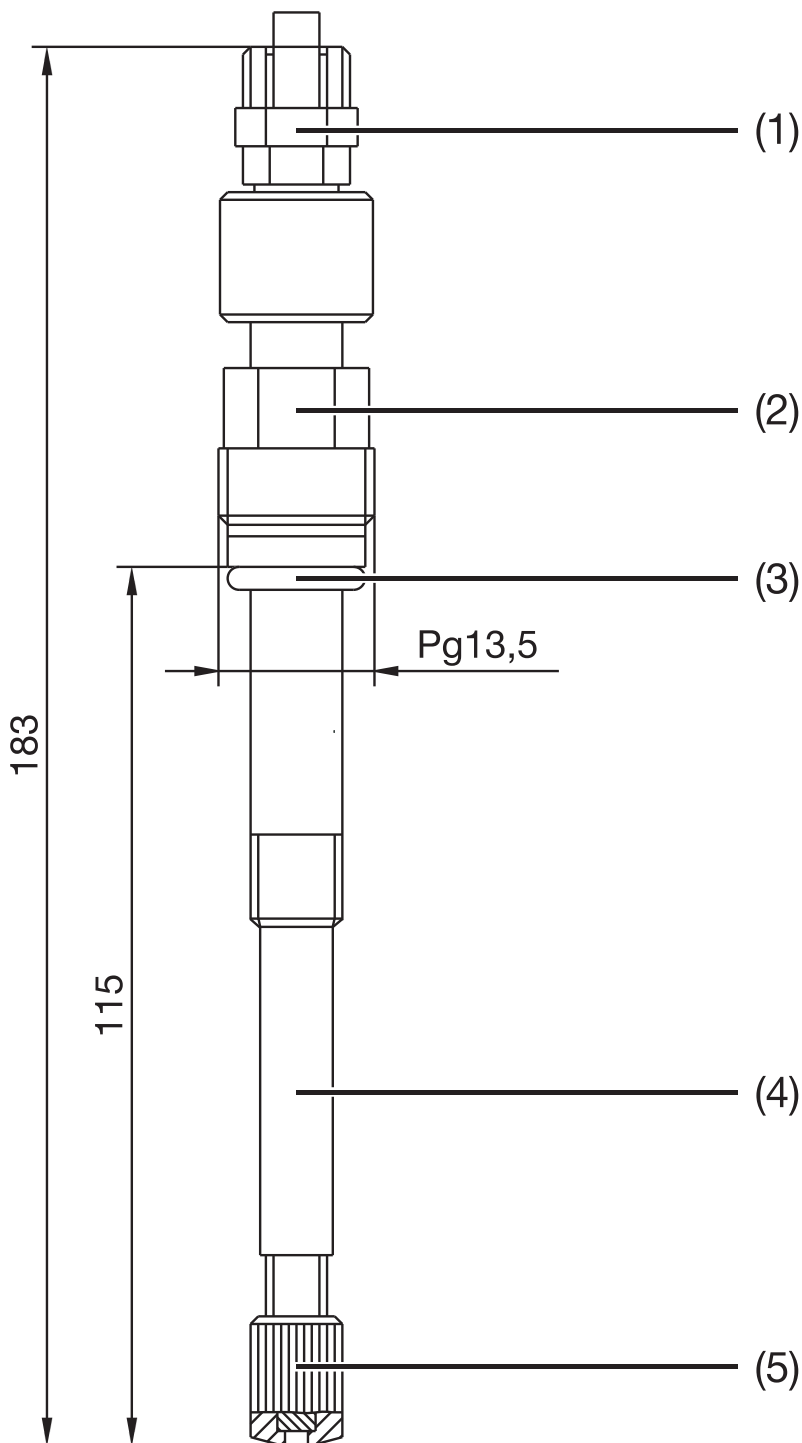
3.2 Technische Daten

Material, Teile-Nr. 00084582	PP
zulässige Mediumstemperatur	-10 ... +95 °C
zulässiger Druck (mit KCl-Vorratsgefäß)	0 ... 10 bar bei 25 °C
Diaphragma	PTFE, Ø 5 mm
Schaftlänge	120 mm
Schaftdurchmesser	12 mm
Anschluss	Quetschverbindung für PU-Kunststoffschlauch Ø 8 mm × 6 mm (druckfest)

3.3 Montage

3.3.1 Diaphragmarohr einschrauben

Das Diaphragmarohr kann in ein Aufnahmegewinde Pg 13,5 eingeschraubt werden; Anzugsmoment maximal 3 Nm.



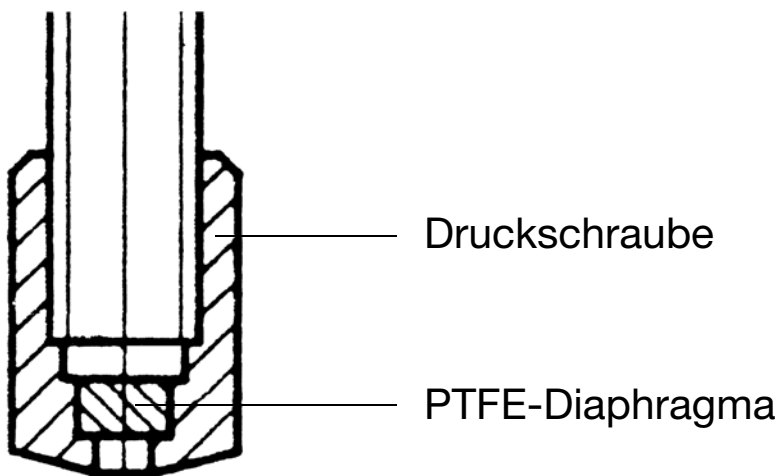
- | | | | |
|-----|--------------------------------|-----|----------------|
| (1) | Kunststoffverschraubung R 1/8" | (2) | Druckschraube |
| (3) | O-Ring 10 × 3,5 FPM | (4) | Diaphragmarohr |
| (5) | PTFE-Diaphragma | | |

3.4 Wartung

Die Durchflussmenge lässt sich durch Zusammendrücken des PTFE-Diaphragmas verringern. Dazu wird die Druckschraube fester angezogen.

Wird danach wieder eine größere Durchflussmenge gewünscht, muss das zusammengedrückte Diaphragma gegen ein neues Exemplar ausgetauscht werden. Drei Ersatz-Diaphragmen werden mit einem neuen Diaphragmarohr geliefert.

Vor dem Reinigen des Diaphragmas muss die Materialverträglichkeit der Reinigungsmethode geprüft werden.



4 Kompensations-Thermometer, Typ 201085

4.1 Anwendung

Kompensations-Thermometer werden in Verbindung mit einem entsprechenden Messumformer zur Temperaturmessung bzw. zur automatischen Temperaturkompensation bei elektrochemischen Messungen (pH, Leitfähigkeit usw.) eingesetzt.

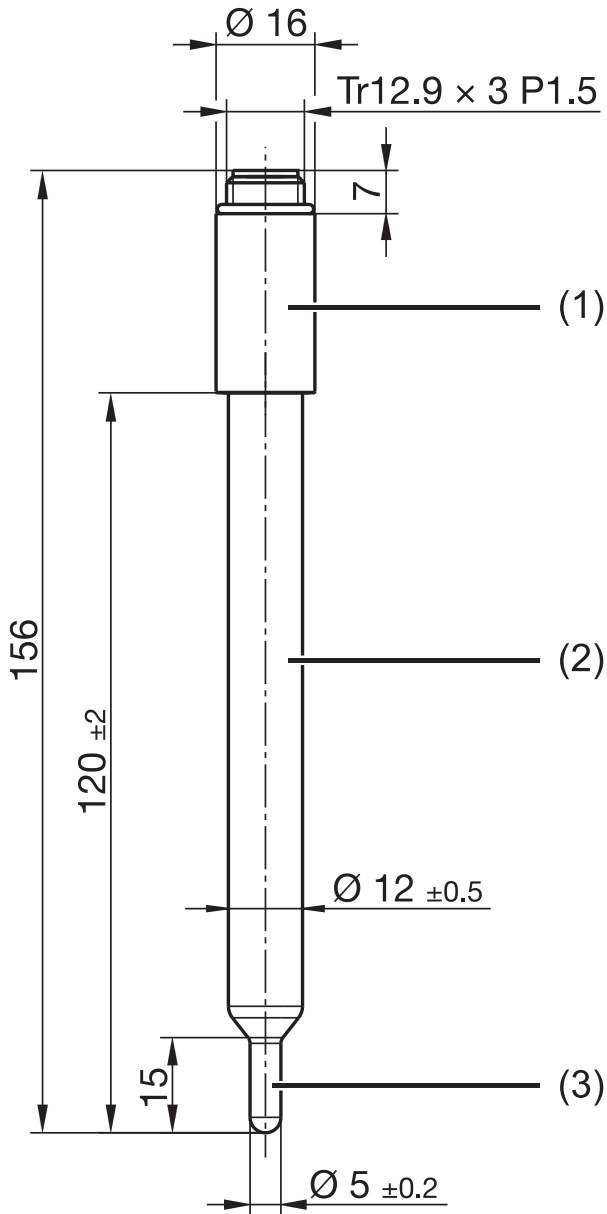
4.2 Technische Daten

Material	Glas
zulässige Mediumstemperatur	-20 ... +150 °C
zulässiger Druck	0 ... 10 bar bei 25 °C
Schaftlänge	120 mm
Schaftdurchmesser	12 mm
Aktivteil	Pt100 Grundwerte nach DIN 43760, Klasse A
Zeitkonstante	
• T ₀₅	0,8 s
• T ₀₉	4 s
Anschluss	
• Typ 201085/89-1003-21-120	N-Steckkopf
• Typ 201085/89-1003-22-120	N-Schraubsteckkopf Pg 13,5

4.3 Montage

4.3.1 Typ 201085/89-1003-21-120 – einstecken

Das Kompensations-Thermometer kann in eine Aufnahmebohrung $\varnothing 12 \text{ mm } +0,5 \text{ mm}/-0 \text{ mm}$ gesteckt werden. Die Dichtung erfolgt mit einer PVDF-Mutter M12, SW19.

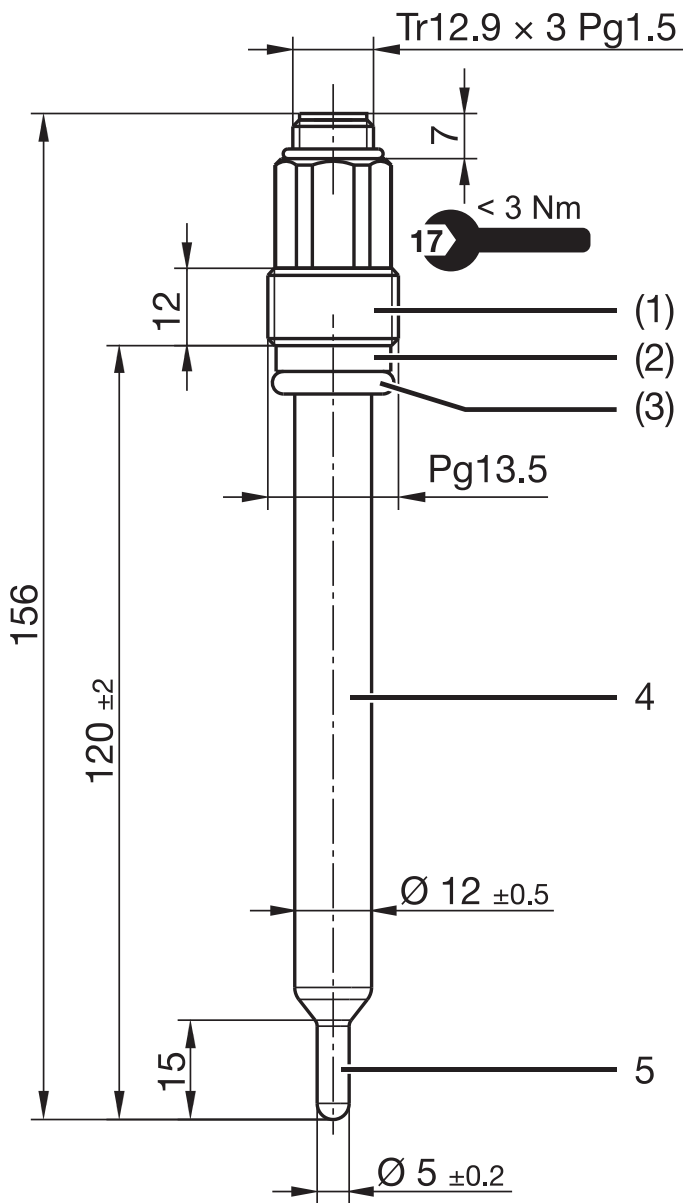


Typ 201085/89-xxxx-21-120

- | | | | |
|-----|----------------------|-----|------------|
| (1) | Steckkopf S7 | (2) | Glasschaft |
| (3) | 1x Pt100 oder Pt1000 | | |

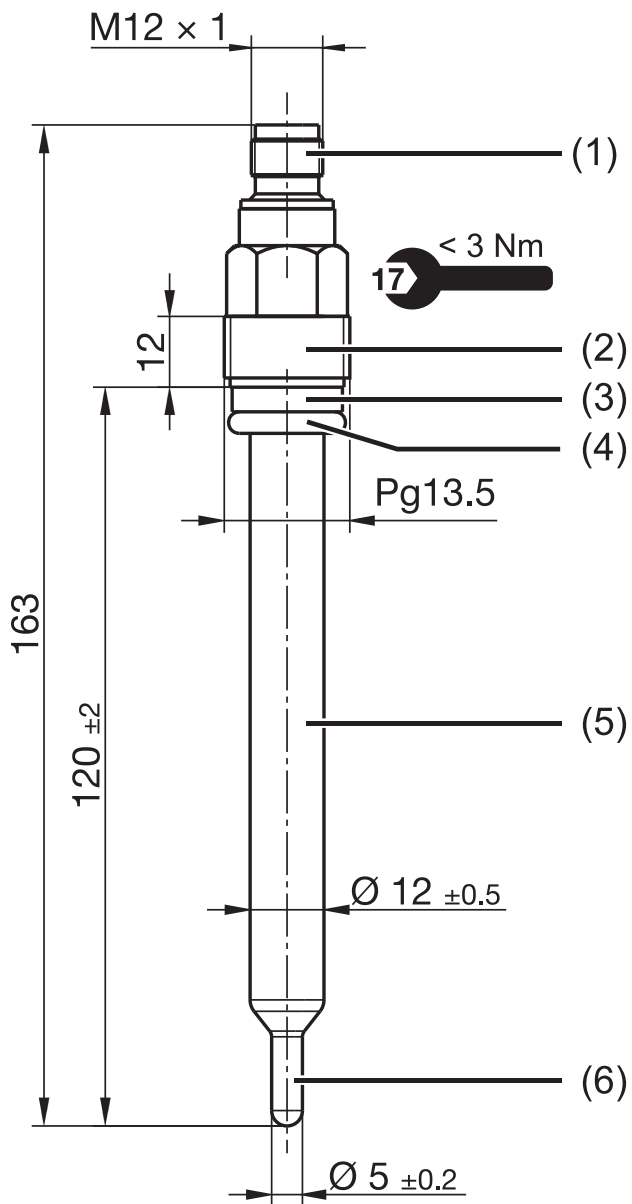
4.3.2 Typ 201085/89-1003-22-120 und Typ 201085/89-1003-70-120 – einschrauben

Das Kompensations-Thermometer kann in ein Aufnahmegewinde Pg 13,5 eingeschraubt werden; Anzugsmoment maximal 3 Nm.



Typ 201085/89-xxxx-22-120

- | | | | |
|-----|----------------------|-----|------------|
| (1) | Schraubkopf Pg13,5 | (2) | Ring PSU |
| (3) | O-Ring 10 x 3,5 FPM | (4) | Glasschaft |
| (5) | 1x Pt100 oder Pt1000 | | |



Typ 201085/89-xxxx-70-120

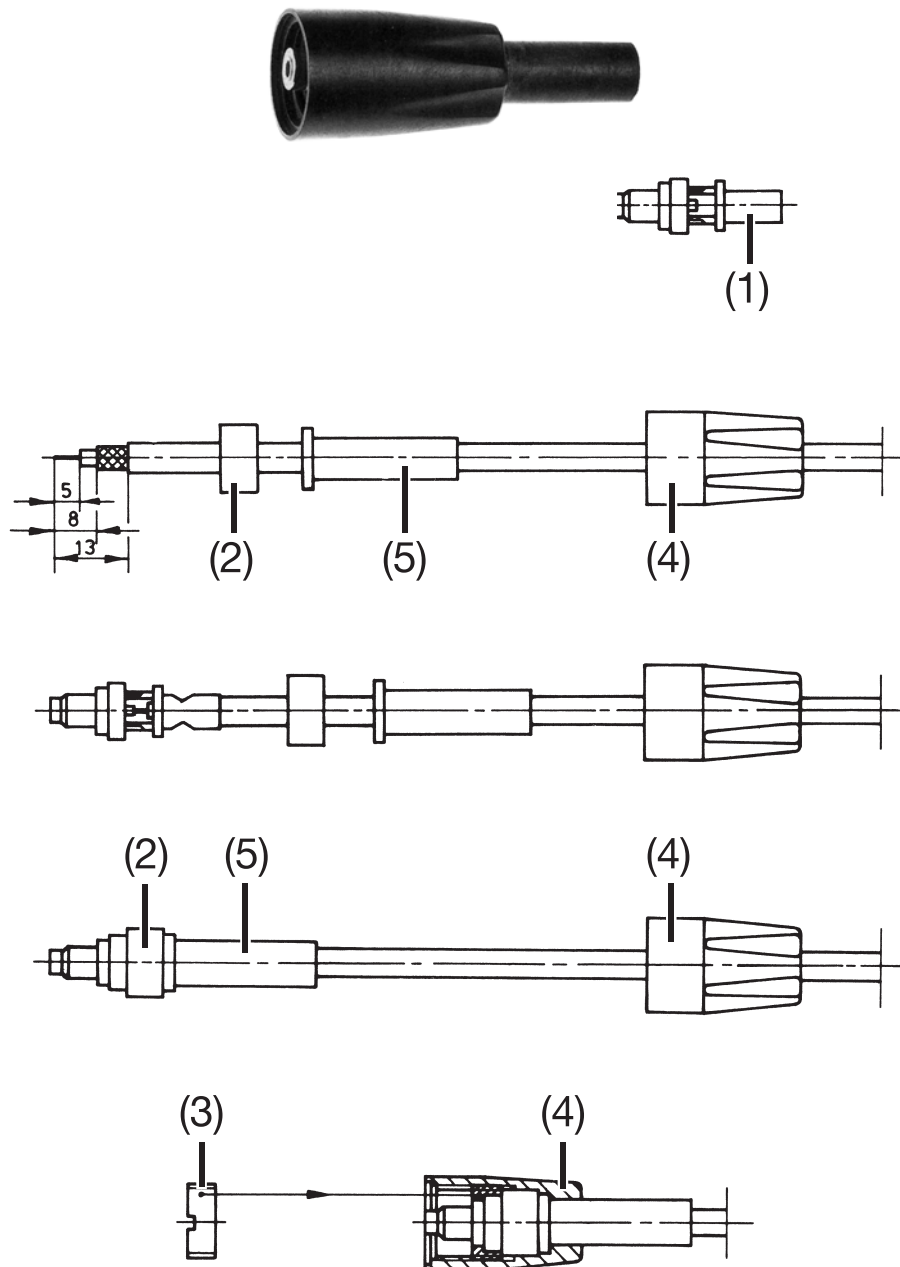
- | | | | |
|-----|--------------------------------------|-----|----------------------|
| (1) | Flanschstecker 4-polig,
Serie 713 | (2) | Schraubkopf Pg13,5 |
| (3) | Ring PSU | (4) | O-Ring 10 × 3,5 FPM |
| (5) | Glasschaft | (6) | 1× Pt100 oder Pt1000 |

5 N-Kabelbuchse, Typ 202990

5.1 Anwendung

Die N-Kabelbuchse ist für die nachträgliche Montage vorgesehen und **nicht** im serienmäßigen Lieferumfang enthalten!

Die Teile-Nr. der N-Kabelbuchse ist 00057350.



- | | | | |
|-----|---------------|-----|--------------|
| (1) | Klemmstück | (2) | Distanzhülse |
| (3) | Druckschraube | (4) | Kappe |
| (5) | Kabelführung | | |

5.2 Montage

- * Kappe (4), Kabelführung (5) und Distanzbuchse (2) auf das Kabel schieben.
- * Kabel gemäß Zeichnung abisolieren.
Achtung: Schwarze, halbleitende Schicht entfernen!
Kabelseele beim Abisolieren nicht beschädigen!
- * Klemmstück (1) über das Geflecht (Schirm) des Koaxialkabels schieben und anpressen.
Kabelseele weichlöten mit L-Sn60PbCu2 nach DIN 1707.
Achtung: Kein Lötfett verwenden!
- * Distanzbuchse (2) über das Klemmstück (1) schieben, Kabelführung (5) bis an das Ende der Distanzbuchse (2) drücken, Kappe (4) darüber stülpen und mit Druckschraube (3) in die Kappe (4) fest einschrauben.
- * Koaxialkabel komplett auf Durchgang und Kurzschluss prüfen