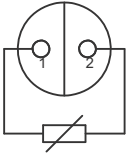
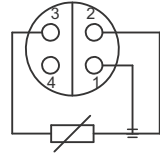
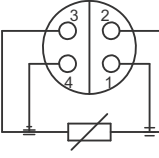
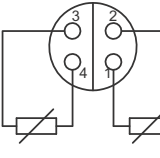
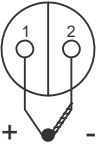
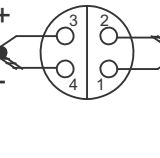
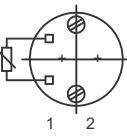
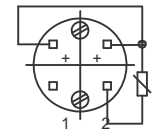
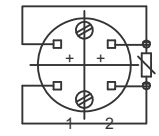
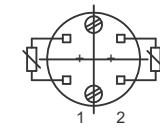
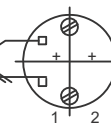
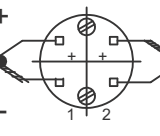


Dirençli Termometreler ve Termokupllar için bağlantı diyagramları

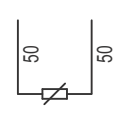
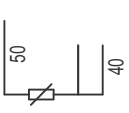
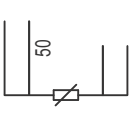
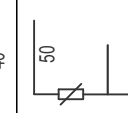
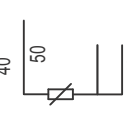
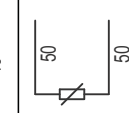
JUMO tüm sıcaklık problemlerinin benzer şekilde bağlantısını sağlamak için dirençli termometreleri ve termokuplları JUMO İmalat Standardlarına göre imal etmektedir.

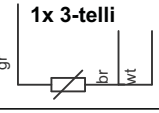
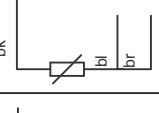
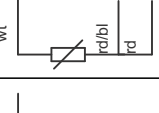

Montaj için gerekli olan kablo bağlantısı talimatları aşağıdaki şemada yer almaktadır.

Bağlantı diyagramları	Dirençli Termometreler				Termokupllar	
	2-telli	3-telli	4-telli	2x Pt 100	tek	çift
Standard LEMOSA konektörleri						
Terminal blokları						

3 telli ve 4 telli dirençli termometrelerde ve 2x Pt ve 3x Pt de bükülü kondüktörlerin işaretlenmesi

Genel olarak bükülü kondüktör boyutları 50 mm ve 40 mm uzunlukları ile (3x Pt için 60 mm) ayırt edilir.

2-telli	3-telli	4-telli	2x 3-telli	2x Pt	3x Pt
					

Kablolarda renk kodlaması			
3-telli kablo	Renk kodlaması: (DIN 47 100 e göre) beyaz, k.rengi, yeşil		
	Renk kodlaması: (VDE 0293-0 e göre) siyah, mavi, k.rengi		
	Renk kodlaması: kırmızı, kırmızı/mavi, beyaz		
	Renk kodlaması: (IEC 751 e göre) kırmızı, kırmızı, beyaz		



Kablolarda renk kodlaması		1x 3-telli	1x 4-telli	2x 2 Pt
4-telli kablo	Renk kodlaması: (DIN 47 100 e göre) beyaz, k.rengi, yeşil, sarı			
	Renk kodlaması: (VDE 0293-0 e göre) siyah, siyah, k.rengi, mavi			
	Renk kodlaması: kırmızı, kırmızı/mavi, beyaz/mavi, beyaz			
	Renk kodlaması: (IEC 751 e göre) kırmızı, kırmızı, beyaz, beyaz			

		1x 3-telli	1x 4-telli	2x 2 Pt
5-telli kablo	Renk kodlaması: (DIN 47 100 e göre) beyaz, k.rengi, yeşil, sarı, gri			
6-telli kablo	Renk kodlaması: (DIN 47 100 e göre) beyaz, k.rengi, yeşil, sarı, gri, pembe			
	Renk kodlaması: (VDE 0293-0 e göre) siyah, siyah, siyah, kırmızı, mavi, şeffaf			
	Renk kodlaması: kırmızı, kırmızı/mavi, beyaz/mavi, beyaz, mavi, mavi			

		1x 2-telli ve 2x 3-telli	2x 4-telli
8-telli kablo	Renk kodlaması: kırmızı, kırmızı/mavi, beyaz/mavi beyaz, mavi, mavi, bej, bej		
	Renk kodlaması: kırmızı, kırmızı, beyaz, beyaz, sarı, sarı, siyah, siyah		