

JUMO GmbH & Co. KG

Gönderi adresi: Mackenrodtstraße 14,
36039 Fulda, Almanya
Posta adresi: 36035 Fulda, Almanya
Telefon: +49 661 6003-0
Faks: +49 661 6003-607
E-mail: mail@jumo.net
İnternet: www.jumo.net

JUMO Ölçü Sistemleri ve Otomasyon San. ve Tic. Ltd. Şti.

Adres: Baraj Yolu Cad. Ataşehir TEM Yanyol,
Burak Sok. Darende İş Merkezi No:17 D.4
Dudullu Ümraniye İstanbul, Türkiye
Telefon: 0216 455 8652
Faks: 0216 455 8135
E-mail: info.tr@jumo.net
İnternet: www.jumo.com.tr



Veri Sayfası 90.7031

Sayfa 1/7

Higro / higrotermal transdüserler (higrometrik)

- relatif nem ve sıcaklığı ölçmek için
- iç ortam, dış ortam ve hava kanallarında montaj için
- direnç, akım veya gerilim çıkışları ile
- 100% RH a kadar yüksek nem aralığında sürekli kullanım için (kanal modeli)
- pasif enstrümanlar için güç kaynağı gerekmez
- algılama elemanı temiz havada herhangi bir bakıma gerek duymaz.
(yeniden oluşturma gerekmez)

907031 serisi nem transdüserleri havadaki relatif nemi belirlemek amacıyla özel olarak hazırlanmış plastik fiberlerin higroskopik özelliğini kullanır. Bu hazırlıktan sonra bütünleşik nem algılama elemanı rutubeti emebilme kabiliyetine sahiptir. Harici olarak ölçülebilen etki uzunluktaki değişimdir. Karar verme mekanizması uzunluktaki neme bağlı değişikliği algılar, bu hareketi dirençsel eğrinin kaydırıcısına iletir ve terminallerde doğrusallaşmış direnç çıkışı gibi bunu oluşturur.

Standard çıkış 100 — 138.5 Ω dur, bu yüzden Pt100 sinyaline karşılık verir. Bu ölçüm sinyalini işlemek için standard ölçüm, kontrol ve kayıt enstrümanlarına doğrudan bağlantı sağlar.

Farklı dirençsel çıkışlı, normalleşmiş akım veya gerilim çıkışlı sinyalleri ile diğer modeller ve ilave sıcaklık okuma ile nem transdüserleri ürün spektrumunu tamamlar.

Nem transdüserleri iklimsel uygulamalar ve endüstriyel nem ölçümü için uygundur. Bu algılama elemanının avantajlı olan kısmı su için yüksek dirençtir, bu doygunluk seviyesine kadar yüksek nem aralığında sürekli kullanıma izin verir. Normal atmosferik koşullar altında algılama elemanı herhangi bir bakıma gereksinim duymaz. Toz birikintileri yıkanarak giderilebilir. Algılama elemanının çalışma sıcaklığı aralığı -40 - +80°C izin verilen ortam sıcaklıklarında 30 – 100 % RH ı kapsar. Pasif çıkışlı enstrüman modelleri çalışmak için kendi güç kaynağına gerek olmaması avantajını sunar.

Genel uygulama alanları, iklim gözetimi, havalandırma, nemlendirme, nem giderme, meyve ve sebzeğin saklanması ve besinler için olgunlaştırma alanlarıdır.



Kanal modeli



İç ortam modeli

Teknik bilgi

Nem

Algılama elemanı:

plastik, higrometrik

algılama elemanı suya karşı dayanıklıdır ve genelde bakım gerektirmez.

Ölçüm/çalışma aralığı:

0 / 30 — 100 % RH

Ölçüm doğruluğu:

±2.5 % RH 40 % RH üzerinde
tolerans karakteristiği için 40 % RH altında
TK = 0.1 % RH/°C (20 °C ve 50 % RH ı gösterir)

Ortam:

hava, basınçsız, korozif olmayan

İzin verilen hava akış hızı:

kanal modeli: 8 m/sn max. (rüzgar koruması ile 15 m/sn)
iç ortam modeli: 15 m/sn max.

Cevap süreleri:

Zamanın 50% si: v = 2 m/sn de 15 dk
stabilizasyon zamanı: v = 2 m/sn de 30-40 dk

Nem çıkışı (pasif):

0 — 100 Ω doğrusal, 2-telli devre
0 — 200 Ω doğrusal, 2-telli devre
0 — 1000 Ω doğrusal, 2-telli devre
100 — 138.5 Ω doğrusal, 2-telli devre (Pt100 standard değerleri, Bakınız Veri Sayfası 90.6000)

İzin verilen yük:

1.0 W

Elektrik kuvveti:

42 V

Yalıtım direnci:

10 MΩ

Nem çıkışı (aktif):

0 — 20 mA, 4-telli devre
4 — 20 mA, 2-telli devre
0 — 10 V, 3 ve 4-telli devre

JUMO GmbH & Co. KG
Gönderi adresi: Mackenrodtstraße 14,
36039 Fulda, Almanya
Posta adresi: 36035 Fulda, Almanya
Telefon: +49 661 6003-0
Faks: +49 661 6003-607
E-mail: mail@jumo.net
İnternet: www.jumo.net

JUMO Ölçü Sistemleri ve Otomasyon San. ve Tic. Ltd. Şti.
Adres: Baraj Yolu Cad. Ataşehir TEM Yanyol,
Burak Sok. Darende İş Merkezi No:17 D.4
Dudullu Ümraniye İstanbul, Türkiye
Telefon: 0216 455 8652
Faks: 0216 455 8135
E-mail: info.tr@jumo.net
İnternet: www.jumo.com.tr



Veri Sayfası 90.7031

Sayfa 2/7

Teknik bilgi

Sıcaklık

Algılama elemanı:

Ölçüm aralığı:

Ölçüm doğruluğu:

Sıcaklık çıkışı (pasif):

Ölçüm akımı:

veya

akım / gerilim sinyali:

EN 60 751 e göre Pt100 sıcaklık sensörü
kanal modeli, pasif: -40 - +80 °C (izin verilen ortam sıcaklığına dikkat edin)
kanal modeli, aktif: -30 - +100 °C (izin verilen ortam sıcaklığına dikkat edin)
iç ortam modeli, pasif: 0 - 60 °C
± 0.5 °C
Pt100
1 mA (önerilen)
0 — 20 mA, 4-telli devre
4 — 20 mA, 2-telli devre
0 — 10 V, 3 ve 4-telli devre

Transmitterli aktif modeller için elektriksel bilgi

Besleme gerilimi:

Yük:

Yük direnci:

Güç tüketimi:

Doğrusallık hatası:

Çıkış sinyalleri:

Elektromanyetik uyumluluk:

15 — 30 V DC
24 V AC ±10 % (0 — 10 V çıkışı için)
akım çıkışı için maksimum 500 Ω
gerilim çıkışı için minimum 10 kΩ
5 mA / ölçüm aralığı, AC modeli ile 10 mA
sıcaklık çıkışı için <0.5 %
0 — 20 mA; 4 — 20 mA; 0 — 10 V
EN 61 326

Yapı

Gövde:

Kablo girişi:

Terminaller:

Koruma:

Ortam sıcaklığı:

Çalışma pozisyonu:

Ağırlık:

kanal modeli: paslanmaz çelik problu ABS plastik ekli
iç ortam modeli: ABS plastik
kanal modeli: M 20x1.5 bilezik ile
iç ortam modeli: flush tipi kutuyla
0.5 mm² ye kadar kondüktör ara kesitleri için
kanal modeli: IP64
iç ortam modeli: IP20
kanal modeli: gövde de -20 - +60 °C, probda -40 - +80 °C
iç ortam modeli: 0 - 60 °C
prob tipi dikey olarak aşağı veya yukarı doğru, gövde de doğrudan veya opsiyonel olarak
montaj flanşı ile monte edilir. İç ortam modelinde kısıtlanmamıştır, havalandırma slotları hava
akışına dik açılı tercih edilir.
kanal modeli: yaklaşık 400 g
iç ortam modeli: yaklaşık 200 g

JUMO GmbH & Co. KG

Gönderi adresi: Mackenrodtstraße 14,
36039 Fulda, Almanya
Posta adresi: 36035 Fulda, Almanya
Telefon: +49 661 6003-0
Faks: +49 661 6003-607
E-mail: mail@jumo.net
İnternet: www.jumo.net

JUMO Ölçü Sistemleri ve Otomasyon San. ve Tic. Ltd. Şti.

Adres: Baraj Yolu Cad. Ataşehir TEM Yanyol,
Burak Sok. Darende İş Merkezi No:17 D.4
Dudullu Ümraniye İstanbul, Türkiye
Telefon: 0216 455 8652
Faks: 0216 455 8135
E-mail: info.tr@jumo.net
İnternet: www.jumo.com.tr



Veri Sayfası 90.7031

Sayfa 3/7

Bakım notları

Nem sensörü

Higrometrik sensör temiz havada normalde bakım gerektirmez. Korozif ortam veya çözücü içeren ortamlar tip ve konsantrasyona bağlı olarak hatalı okumalara veya arızalara neden olabilir. Neredeyse tüm nem sensörlerinde sensör üzerindeki ıslanmaz filmi oluşturan birikintiler örneğin reçine aerosollar, boya aerosolları veya dezenfekte maddeleri hasara neden olur.

Doğrudan güneş ışığından koruyun.

İç ortam modeli

Sensörün temizlenmesi ve düzenlenmesi sadece fabrikada yapılabilir.

Kanal modeli

Özel algılama elemanı suya karşı dayanıklıdır ve su içerisinde temizlenebilir. Güçlü çözücüler kullanmayın. Hassas deterjanlar kullanıldığında, sonradan algılama elemanını tamamen durulayın. Başlık haricinde, sadece plastik algılama elemanını ve paslanmaz çelik koruyucu tüpü su ile durulayın.

Kalibrasyon

Özel bir eskime prosesi nem algılama elemanı için uzun süreli stabilite sağlar. Saç sensörü elemanlarından bilinen yeniden oluşturma gerekmez.

Transdüserler 23 °C oda sıcaklığında ve 50 % RH da fabrikada kalibre edilir. Kalibrasyon aksesuar olarak kullanılabilen sensör kontrol setleri vasıtasıyla kontrol edilebilir (sadece kanal modelinde) Ayrıca algılama elemanı su ile ıslandığı zaman sensör 100 % RH ı gösterecektir. Yeniden kalibrasyon gerekli olduğu zaman bu koruyucu tüpün ucundaki ayar vidası ile dikkatli bir şekilde yapılabilir. Lütfen algılama elemanı ıslak olduğu zaman ayar vidasının çok az bir hareketinin kuru aralıkta kalibrasyonda büyük bir değişikliğe neden olacağını unutmayın.

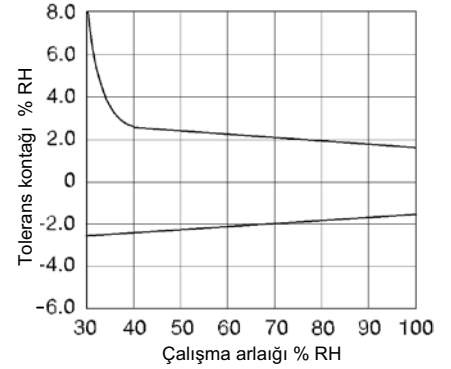
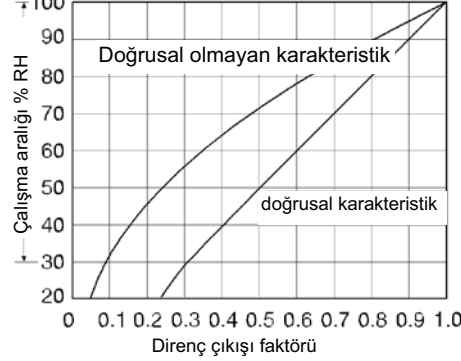
Kurutma

Temizlikten sonra nem sensörü ılık veya sıcak hava ile, örneğin saç kurutma kullanarak kurulmalıdır.

Uyarı:

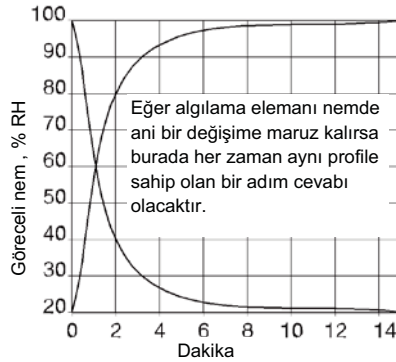
İçteki parçalara müdahale edilmesi garantiyi geçersiz kılacaktır.

Nem tolerans karakteristiği

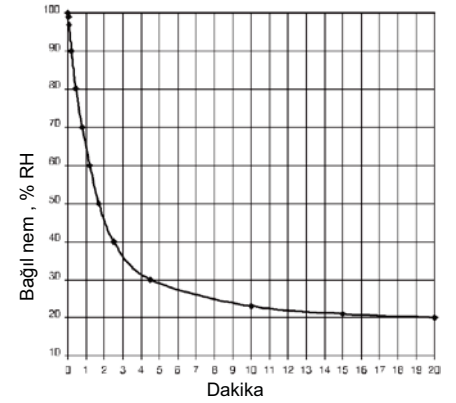


Polyga için adım cevabı

100%RH > 20%RH
20%RH > 100%RH (su)



Polyga algılama elemanının reaksiyonu



JUMO GmbH & Co. KG

Gönderi adresi: Mackenrodtstraße 14,
36039 Fulda, Almanya
Posta adresi: 36035 Fulda, Almanya
Telefon: +49 661 6003-0
Faks: +49 661 6003-607
E-mail: mail@jumo.net
İnternet: www.jumo.net

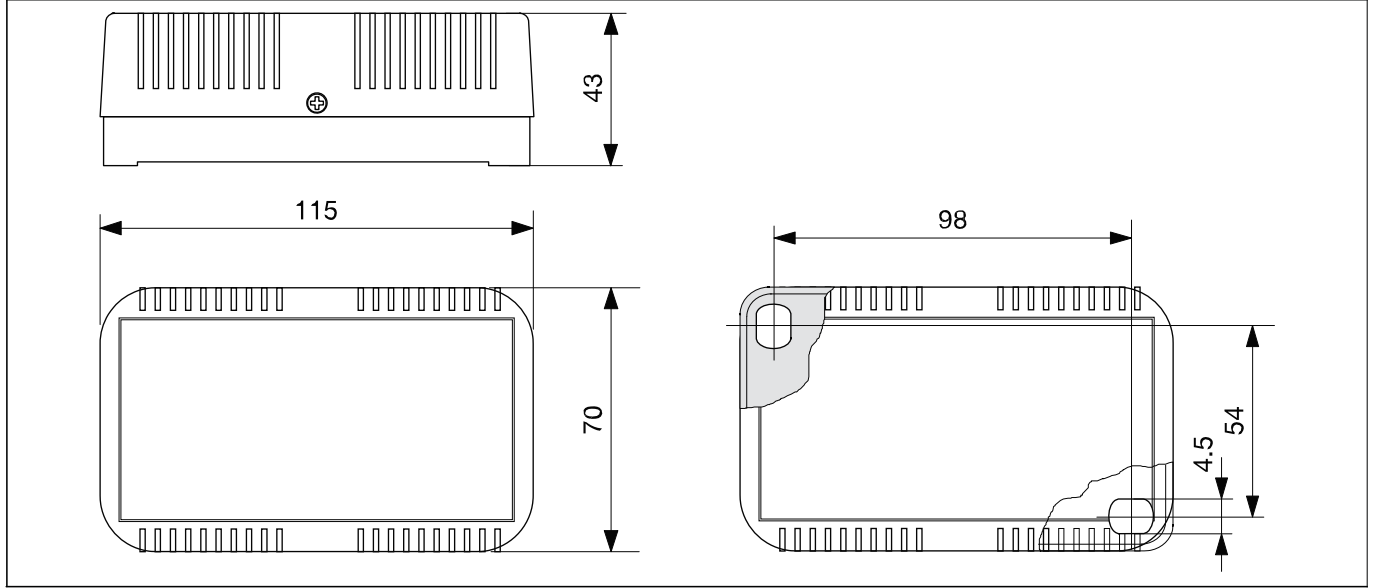
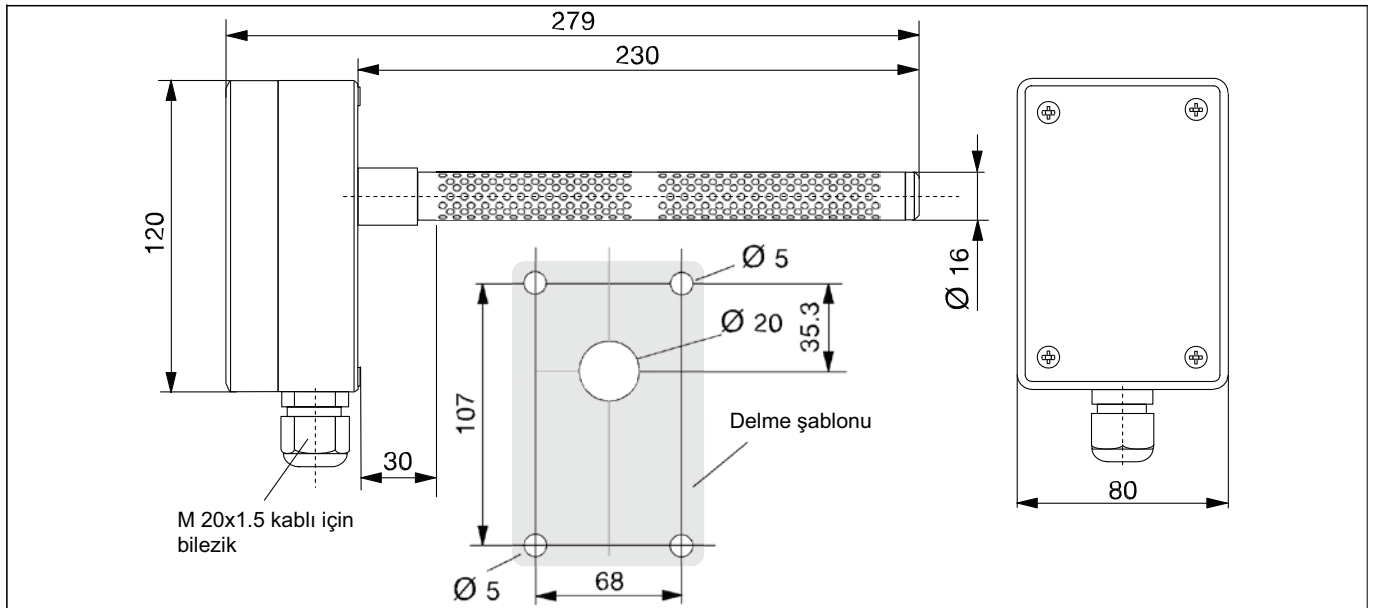
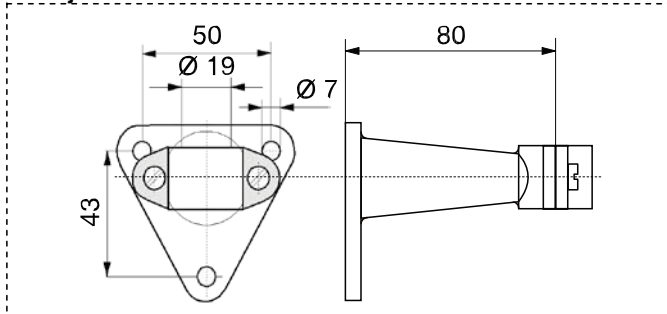
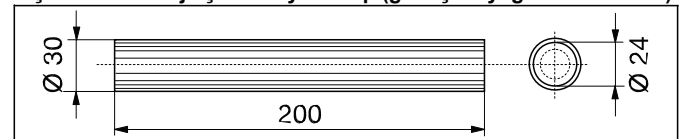
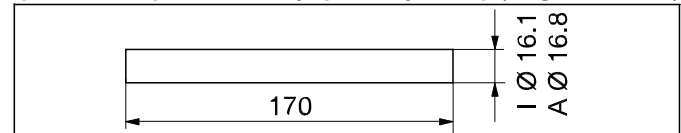
JUMO Ölçü Sistemleri ve Otomasyon San. ve Tic. Ltd. Şti.

Adres: Baraj Yolu Cad. Ataşehir TEM Yanyol,
Burak Sok. Darende İş Merkezi No:17 D.4
Dudullu Ümraniye İstanbul, Türkiye
Telefon: 0216 455 8652
Faks: 0216 455 8135
E-mail: info.tr@jumo.net
İnternet: www.jumo.com.tr



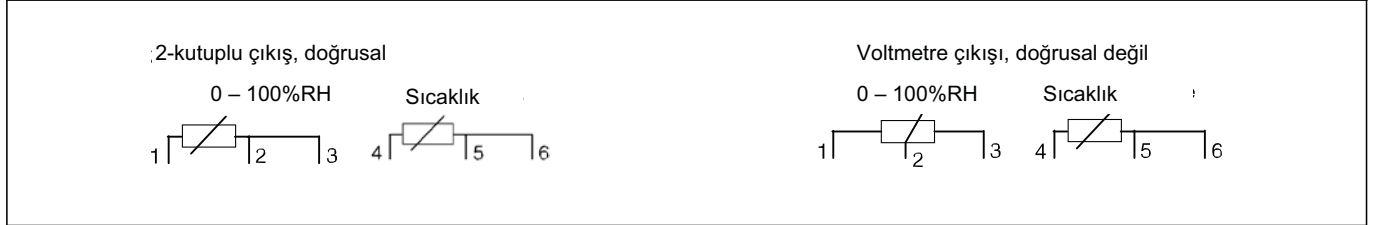
Veri Sayfası 90.7031

Sayfa 4/7

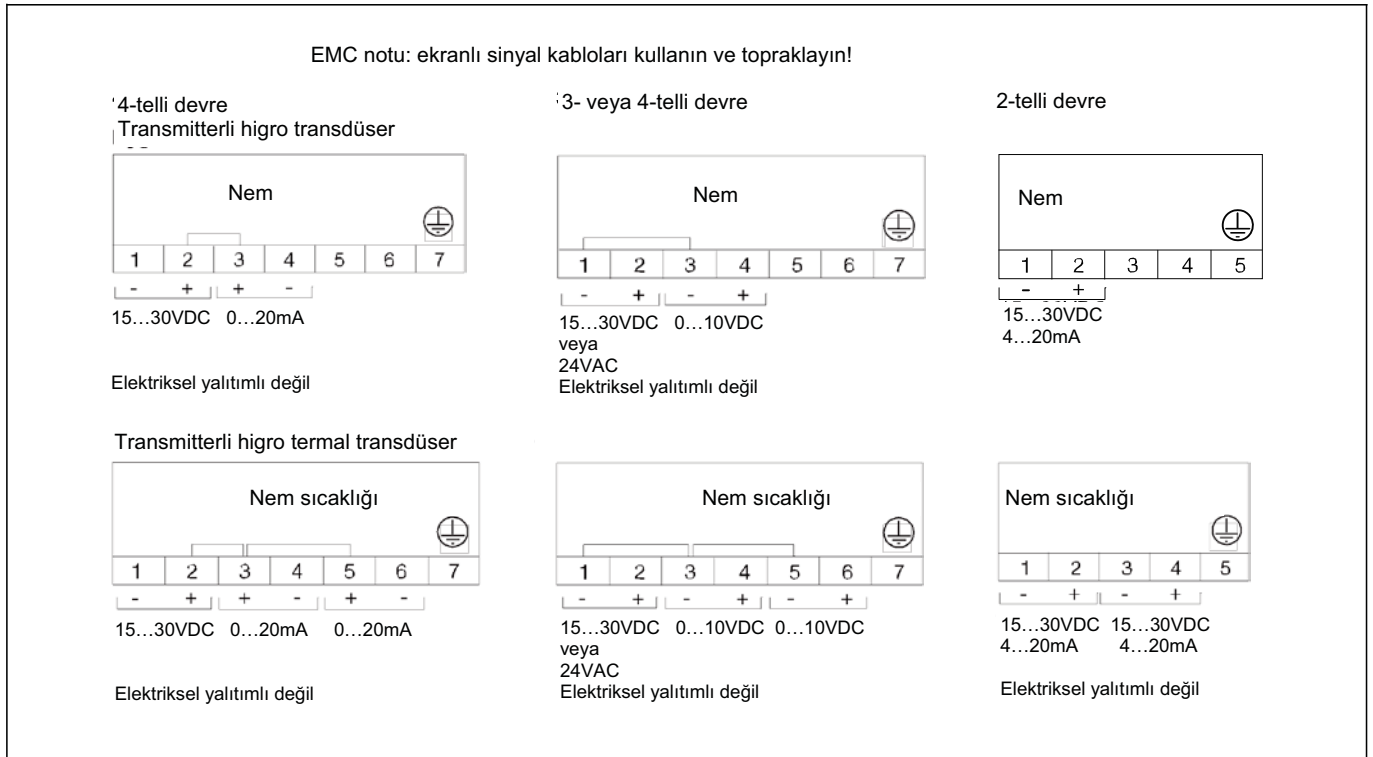
Boyutlar**İç ortam modeli****Kanal modeli****Aksesuarlar****Montaj braketi****Dış ortam montajı için koruyucu tüp (güneş ve yağmur koruması)****İç ortam ve dış ortam montajı için koruyucu tüp (rüzgar koruması)**

Bağlantı diyagramları

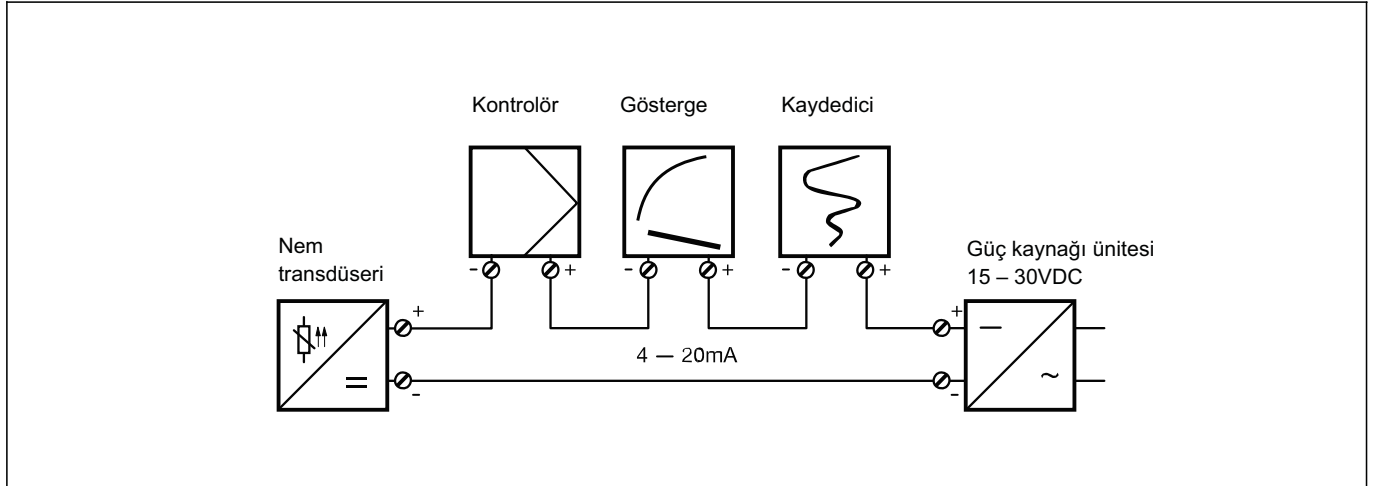
Dirençli çıkış ile pasif transdüserler için bağlantı diyagramı



Aktif transdüserler için bağlantı diyagramı, besleme gerilimi 15 — 30 V DC (24V AC sadece 0 — 10 V DC çıkışı ile)



2-telli devre 4 — 20mA için blok diyagramı



JUMO GmbH & Co. KG

Gönderi adresi: Mackenrodtstraße 14,
36039 Fulda, Almanya
Posta adresi: 36035 Fulda, Almanya
Telefon: +49 661 6003-0
Faks: +49 661 6003-607
E-mail: mail@jumo.net
İnternet: www.jumo.net

JUMO Ölçü Sistemleri ve Otomasyon San. ve Tic. Ltd. Şti.

Adres: Baraj Yolu Cad. Ataşehir TEM Yanyol,
Burak Sok. Darende İş Merkezi No:17 D.4
Dudullu Ümraniye İstanbul, Türkiye
Telefon: 0216 455 8652
Faks: 0216 455 8135
E-mail: info.tr@jumo.net
İnternet: www.jumo.com.tr



Veri Sayfası 90.7031

Sayfa 6/7

Sipariş ayrıntıları: Higro/higrotermal transdüserler (higrometrik)**(1) Temel model**

	907031/10	Higro/higrotermal transdüser, iç ortam modeli (pasif)
	907031/20	Higro/higrotermal transdüser, kanal modeli (pasif)
	907031/30	Higro/higrotermal transdüser, kanal modeli (aktif)
	907031/50	Higro/higrotermal transdüser, kanal modeli (Ex i)***
	(2) Higro ve higrotermal transdüserler	
x x x x	1	nem
x x x	2	nem ve sıcaklık
x x x	3	nem ve sıcaklık (pasif)
	(3) Aralıklar*	
	09	0 - 100 % RH / -20 - +40 °C
	21	0 - 100 % RH / -30 - +60 °C
	15	0 - 100 % RH / -40 - +80 °C
x	32	0 - 100 % RH / 0 - 60 °C
x	36	0 - 100 % RH / 0 - 100 °C
x x x	99	özel ölçüm aralığı (talep üzerine)
	(4) Çıkış sinyalleri (nem/ sıcaklık)**	
x x	016	0 — 100 Ω (2-kutuplu çıkış, doğrusal) / Pt100 (pasif)
x x	017	0 — 200 Ω (2-kutuplu çıkış, doğrusal) / Pt100 (pasif)
x x x	019	0 — 1000 Ω (2-kutuplu çıkış, doğrusal) / Pt100 (pasif)
x x x	021	100 — 138.5 Ω (2-kutuplu çıkış, doğrusal) / Pt100 (pasif)
	005	4 — 20 mA / 4 — 20 mA
	011	0 — 20 mA / 0 — 20 mA
	065	0 — 10 V DC / 0 — 10 V DC
x x x	999	özel çıkış (talep üzerine)
	(5) Ekstra Kodlar	
x x x x	000	ekstra kod yok
x x x	764	montaj braketi (duvara sabitlemek için)
x x x	797	rüzgar koruması (iç ortam ve dış ortam gözetimi)
x x x	798	güneş ve yağmur koruması (dış ortam gözetimi)
x x x	799	montaj flanşı (zorunlu değil)

Sipariş kodu**Sipariş örneği**

(1) - (2) - (3) - (4) / (5), ...
907031/10 - 1 - 15 - 016 / 0001

1. Ekstra kodları virgüller ile ayrılarak sıralı halde liste oluşturun.

* Lütfen nem çalışma aralıkları ve izin verilen maksimum ortam sıcaklıklarına dikkat edin (Bakınız, *Teknik Bilgi*)

** Seçim (2) tip kodu 1 "nem" ile, ikinci çıkış sinyali seçim (4) ile uygun değildir.

*** Transdüser sadece kendinden güvenli devrede çalışabilir.

Lütfen sadece onaylanmış güvenlik bariyerleri, transmitterler ve tehlikeli alanlarda çalışırken Ex alanına göre uyumlu cihazları kullandığınızdan emin olun.

Not

Transmitterler için uygun güç kaynağı üniteleri (Tip 907031/50 için değil) Veri Sayfası 70.7500 (95.6024) de bulunabilir. Önerilen güç kaynağı üniteleri: Tip TN-22/02, 055 (1 kanallı) ve TN-67/02, 055 (4 kanallı)

Stoktaki ürünler

(1)	(2)	(3)	(4)	(5)	Satış No.
907031/10	1	32	021	000	90/90590502
907031/10	3	32	021	000	90/90590507
907031/20	1	15	021	000	90/90590512
907031/20	1	15	019	000	90/00403758
907031/20	3	15	021	000	90/90590517
907031/30	1	21	005	000	90/90590541
907031/30	1	21	065	000	90/00332704
907031/30	2	21	065	000	90/00332705
907031/30	2	21	005	000	90/90590544
907031/30	2	36	005	000	90/90590543

JUMO GmbH & Co. KG

Gönderi adresi: Mackenrodtstraße 14,
36039 Fulda, Almanya
Posta adresi: 36035 Fulda, Almanya
Telefon: +49 661 6003-0
Faks: +49 661 6003-607
E-mail: mail@jumo.net
İnternet: www.jumo.net

JUMO Ölçü Sistemleri ve Otomasyon San. ve Tic. Ltd. Şti.

Adres: Baraj Yolu Cad. Ataşehir TEM Yanyol,
Burak Sok. Darendede İş Merkezi No:17 D.4
Dudullu Ümraniye İstanbul, Türkiye
Telefon: 0216 455 8652
Faks: 0216 455 8135
E-mail: info.tr@jumo.net
İnternet: www.jumo.com.tr



Veri Sayfası 90.7031

Sayfa 7/7

Sipariş ayrıntıları: Aksesuarlar**(1) Temel model**

	907031/90	Kanal modeli için montaj braketi
	907031/91	Kanal modeli için koruyucu tüp
	907031/92	Kanal modeli için montaj flanşı
	907031/93	Nem sensörü kontrol setleri
x	(2) Kanal modeli için montaj braketi	
	764	Duvar braketi (siyah plastik)
x	(2) Kanal modeli için koruyucu tüp	
x	797	rüzgar koruması (iç ortam ve dış ortam gözetimi)
	798	güneş ve yağmur koruması (dış ortam gözetimi)
x	(2) Kanal modeli için montaj flanşı	
	799	oval montaj flanşı (galvanize çelik)
x	(2) Ekstra Kodlar	
x	820	33 % RH magnezyum klorid
x	821	53 % RH magnezyum nitrit
x	822	76 % RH sodyum klorid

Sipariş kodu

(1) - (2)

Sipariş örneği

907031/90 - 764

Stoktaki ürünler

(1)	(2)	Satış No.
907031/90	764	90/60171300
907031/91	797	90/00323439
907031/91	798	90/00321186
907031/92	799	90/60677200
907031/93	820	90/00332758
907031/93	821	90/00332759
907031/93	822	90/00332760