



İklimsel gözetim için Higro / Higrotermo Transdüserler (kapasitif)

- havadaki relatif nem ve sıcaklık ölçümü için
- bina otomasyonu, depolar, iklim ve havalandırma kontrolü için
- iç ortam, duvar ve kanal modelleri olarak mevcut
- OEM uygulamaları için özel minyatür çubuk modeli
- akım ve gerilim çıkışı, pasif sıcaklık çıkışı
- higrotermometreler masaüstü veya duvar montaj üniteleri olarak kullanılabilir.

Bu nem transdüserleri özellikle HVAC uygulamaları için geliştirilmiştir. Mevcut özellikleri ile uzun süreli stabilite, yüksek ölçüm doğruluğu, mükemmel yüksek nem cevabı ve iyi kimyasal dirence sahiptir.

İç ortam, duvar, kanal ve minyatür çubuk modellerinin hepsi havalandırma görevleri için özen gösterecek şekilde tasarlanmıştır.

Nem transdüserlerine ek olarak çıkış veya gerilim çıkışları ve pasif sıcaklık çıkışları ile sıcaklık ve nem için birleştirilen üniteler sağlanabilir. Havalandırma sisteminin başında sonuna kadar ev ve ofis ortamları ve sera uygulama alanları arasında yer alır.

Meteorolojide mükemmel ölçüm sonuçlarına sahip olan Model A transdüserlerinin iç ortam yüzme havuzlarının ve ahırların gereksinimlerini karşılama konusundaki başarısı kanıtlanmıştır. A modelini için sağlanan konnektör ile birlikte ve montaj plakası ile yeni opsiyonel snap-in montaj flanşı transdüserin örneğin rutin bakım işleri için çabuk ve kolay bir şekilde değiştirilebilmesini sağlar.

Bunun dışında, özel çubuk modeli boşluğun az olduğu sistemlerde nem ölçümünü bütünleştirmek için kullanılabilir, bu yüzden OEM uygulamaları için özellikle uygundur.

İç ortam modeli montaj braketi ve batarya ile tamamlanır, masaüstü veya duvar montaj göstergesi olarak kullanılabilir.



Teknik bilgi

Nem sensörü

kapasitif, kondansasyona izin verilmiş

Nem aralığı

0 - 100 % RH

Nem çalışma aralıkları

10 - 95 % RH: masaüstü veya duvar montaj göstergesi

0 - 95 % RH: İç ortam modeli

10 - 95 % RH: duvar veya kanal modeli (Model B)

0 - 100 % RH: duvar veya kanal modeli (Model A); çubuk modeli

20 °C de nem doğruluğu

± 2 % RH: 40 - 60 % RH nem aralığından gösterge ve iç ortam modeli

± 3 % RH: duvar veya kanal modeli (Model B),

kalan nem aralığında iç ortam modeli

± 3 % RH: 0 - 95 % RH nem aralığında çubuk modeli

± 2 % RH: 0 - 90 % RH nem aralığında duvar veya kanal modeli (Model A)

± 3 % RH: kalan nem aralığında duvar veya kanal modeli (Model A)

45 % RH da sıcaklık hatası

genelde -0.05 % RH / °C

Sıcaklık sensörü

Pt1000 platin çip sıcaklık sensörü (pasif olarak Pt100), EN 60 751, tolerans sınıfı A ya göre

Sıcaklık aralıkları

-5 ila +55 °C: masaüstü veya duvar montaj göstergesi

0 - 5 °C: iç ortam; duvar veya kanal modeli (Model B)

-20 ila +80 °C: duvar veya kanal modeli (Model A)

-40 ila +60 °C: çubuk modeli

JUMO GmbH & Co. KG
Gönderi adresi: Mackenrodtstraße 14,
36039 Fulda, Almanya
Posta adresi: 36035 Fulda, Almanya
Telefon: +49 661 6003-0
Faks: +49 661 6003-607
E-mail: mail@jumo.net
Internet: www.jumo.net

JUMO Ölçü Sistemleri ve Otomasyon San. ve Tic. Ltd. Şti.
Adres: Baraj Yolu Cad. Ataşehir TEM Yanyol,
Burak Sok. Darende İş Merkezi No:17 D.4
Dudullu Ümraniye İstanbul, Türkiye
Telefon: +90 216 455 8652
Faks: +90 216 455 8135
E-mail: info.tr@jumo.net
Internet: www.jumo.com.tr



Veri Sayfası 90.7021

Sayfa 2/7

20 °C de sıcaklık doğruluğu

± 0.25 °C: iç ortam modeli: gerilim çıkışı
± 0.4 °C: iç ortam modeli: akım çıkışı
± 0.3 °C: duvar veya kanal modeli (Model A); masaüstü veya duvar montaj göstergesi
± 0.5 °C: duvar veya kanal modeli (Model B); çubuk modeli

Çıkış sinyalleri

Besleme

4 — 20 mA, 0 — 1 V, 0 — 5 V, 0 — 10 V (sipariş ayrıntılarına göre enstrüman modeli)

2 x 1.5 V DC alkalın bataryalar: masaüstü veya duvar montaj göstergesi

15 — 35 V DC; 24 V AC ± 20 %: gerilim çıkışlı enstrümanlar

20 — 28 V DC akım çıkışlı enstrümanlar

sadece çubuk modeli ile 4.5 — 30 V DC

EN 61 000-6-1 ve EN 61 000-6-3 a göre

PC plastik

1.5 mm² ye kadar vida terminalleri

M 16x1.5 (opsiyonel olarak fiş konnektörü) duvar/kanal modeli

IP20: iç ortam modeli, masa üstü / duvar montaj göstergesi

IP65: duvar/kanal/çubuk modeli

akım çıkışı ile maksimum R_L 500 ohm

maksimum 20 mA., çubuk modelinde 5 mA

-5 - +50 °C: iç ortam/duvar/kanal modeli (Model B) ve masa üstü/duvar montaj göstergesi

-40 - +60 °C (sensor başlığı +80 °C): duvar / kanal modeli (Model A)

-40 - +60 °C: çubuk modeli

-25 - +60 °C

Elektromanyetik uyumluluk

Gövde

Bağlantı

Kablo bileziği

Koruma

Yük direnci

dahili güç kaynağı

Ortam sıcaklığı

Saklama sıcaklığı

Ağırlık

iç ortam modeli, masa üstü / duvar montaj göstergesi için yaklaşık 100 g

duvar modeli için yaklaşık 150 g

kanal modeli için yaklaşık 250 g

çubuk modeli için yaklaşık 50 g

Aksesuarlar

Toz filtresi

Membranlı filtre:

(standard) HVAC da düşük seviyeli kirlilik

için (iç ortam uygulaması)

Sinterli bronz filtre:

mekanik gerilim ve çok tozlu atmosferler ile

Sinterli paslanmaz çelik filtre:

mekanik ve termal gerilim ve korozif ortam ile son derece etkili

Metal ızgaralı filtre:

yüksek nem, kondansasyon riski veya hızlı değişen nem çevrimleri için

Nem sensörleri

Tip: çubuk modeli için HC 101

nominal kapasite 200 ± 20 pF

Tip: duvar veya kanal modeli (Model B) için HC 200

nominal kapasite 200 ± 20 pF

Tip: iç ortam/duvar/kanal modeli (Model A) için HC 1000

nominal kapasite 500 ± 50 pF

Sıcaklık sensörü

EN 60 751, tolerans sınıfı A ya göre ince film tekniği ile imal

edilmiş platin çipli sıcaklık sensörü

0 °C de nominal değer 1000 ohm (pasif çıkış ile 100 ohm)

mm cinsinden boyutlar (G x U x Y) 2.0 x 5.0 x 1.3

Nem sensörü kontrolleri

Nem sensörü kontrolleri nem transdüserlerinin doğruluğunu kontrol etmek amacıyla kullanılabilir.

Kontrol prosesi DIN 50 008, IEC yayın 260, ISO/R 483-1996 da ayrıntılı olarak açıklanmıştır.

Bu prensibe göre sulu, doymuş tuz çözeltisi üzerindeki havada belirli iklim formları bulunur.

Sensör kontrol setleri 33 %, 53 % ve 76 % RH değerleri ile stokta mevcuttur.

JUMO GmbH & Co. KG

Gönderi adresi: Mackenrodtstraße 14,
36039 Fulda, Almanya
Posta adresi: 36035 Fulda, Almanya
Telefon: +49 661 6003-0
Faks: +49 661 6003-607
E-mail: mail@jumo.net
Internet: www.jumo.net

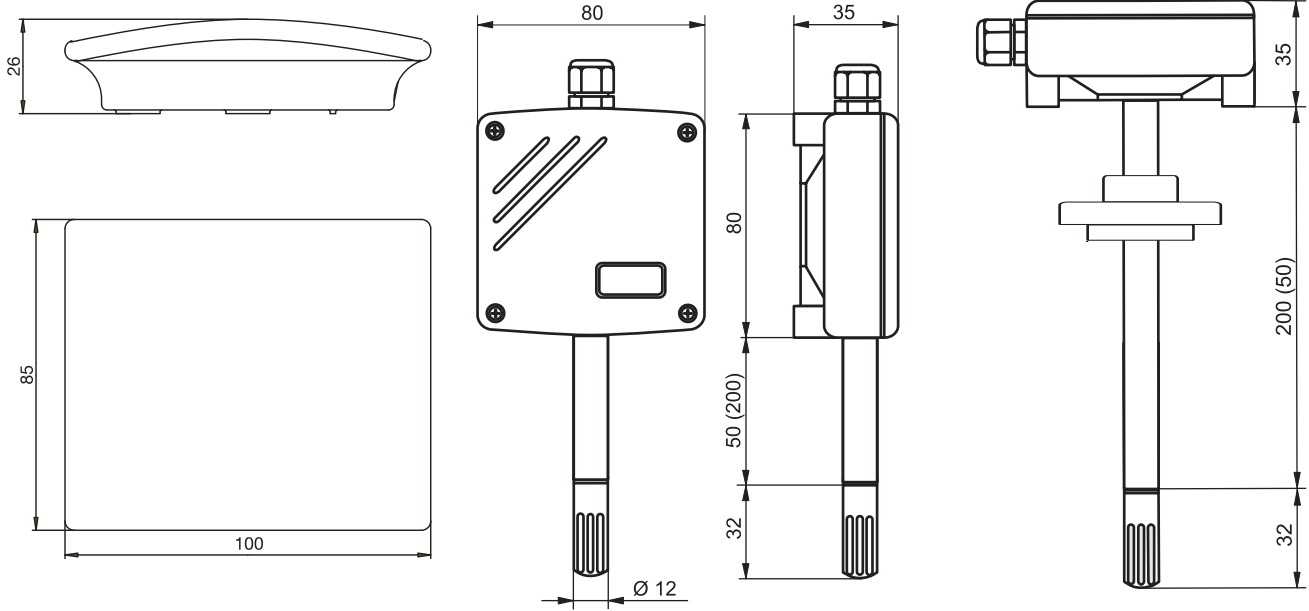
JUMO Ölçü Sistemleri ve Otomasyon San. ve Tic. Ltd. Şti.

Adres: Baraj Yolu Cad. Ataşehir TEM Yanyol,
Burak Sok. Darende İş Merkezi No:17 D.4
Dudullu Ümraniye İstanbul, Türkiye
Telefon: +90 216 455 8652
Faks: +90 216 455 8135
E-mail: info.tr@jumo.net
Internet: www.jumo.com.tr



Veri Sayfası 90.7021

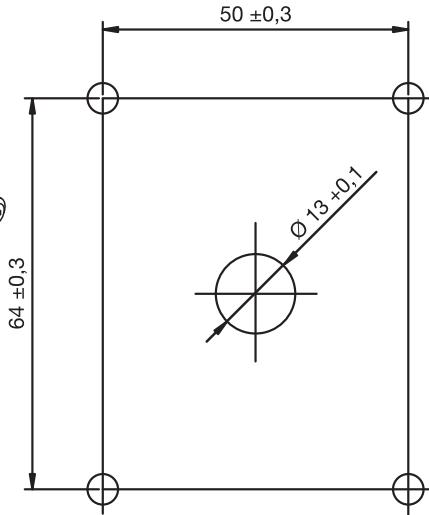
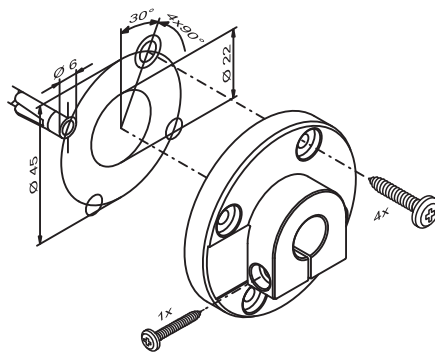
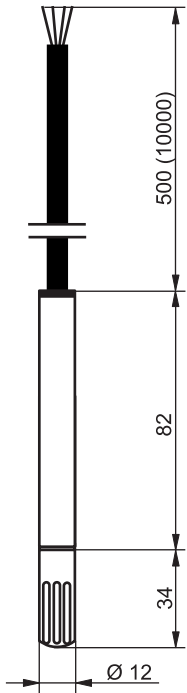
Sayfa 3/7

Boyutlar

İç ortam modeli
Tip 907021/11
ve masa üstü / duvar montaj
göstergesi
Tip 907021/12

**Duvar
modelleri**
Tip 907021/20
Tip 907021/21

Kanal modelleri
Tip 907021/30
Tip 907021/31



Çubuk modeli
Tip 907021/40

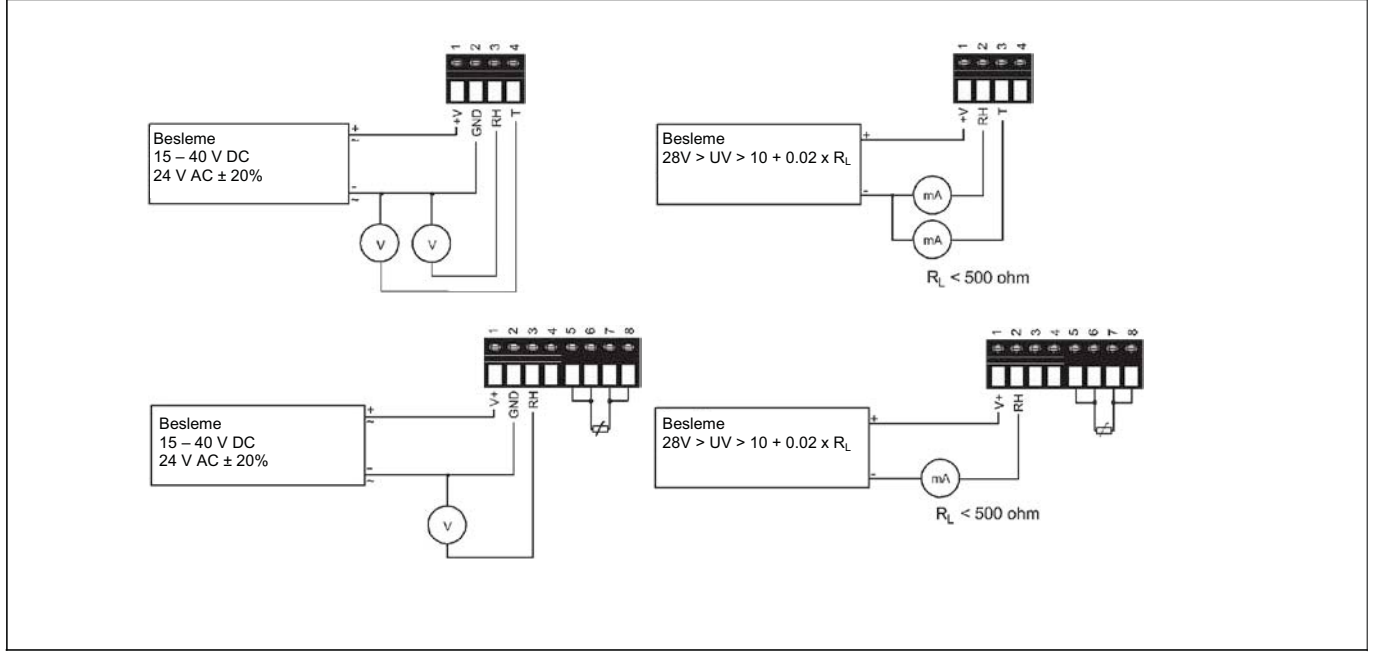
**kanal modelleri
için montaj flanşı**

Duvar/kanal modelleri için delme şablonu

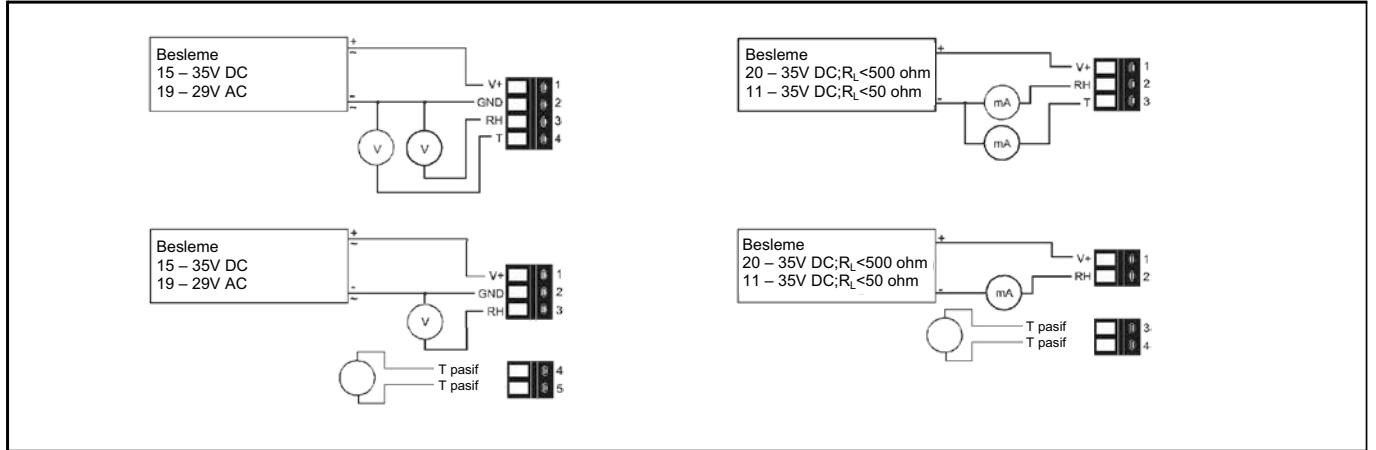
Boyutlar mm cinsinden verilmiştir.

Bağlantı diyagramı

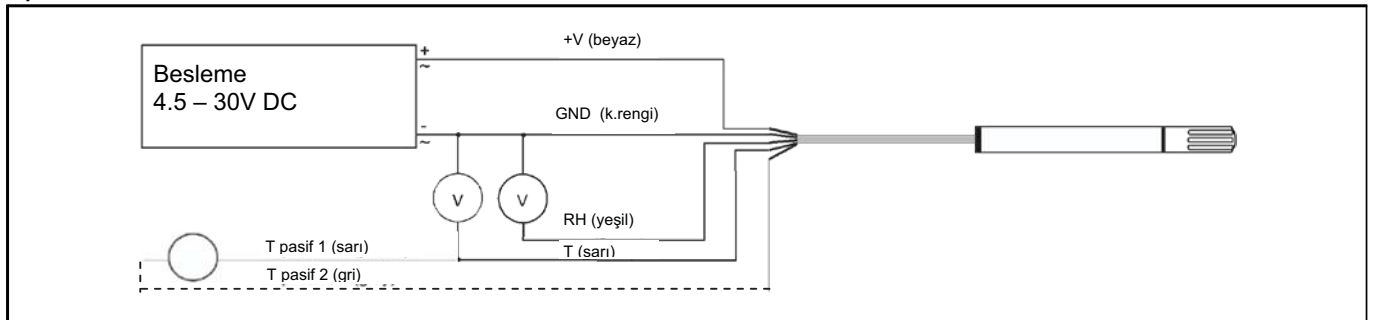
İç ortam modeli
Tip 907021/11



Duvar/kanal modeli
Tip 907021/20, Tip 907021/21, Tip 907021/30, Tip 907021/31



Çubuk modeli
Tip 907021/40



JUMO GmbH & Co. KG
Gönderi adresi: Mackenrodtstraße 14,
36039 Fulda, Almanya
Posta adresi: 36035 Fulda, Almanya
Telefon: +49 661 6003-0
Faks: +49 661 6003-607
E-mail: mail@jumo.net
İnternet: www.jumo.net

JUMO Ölçü Sistemleri ve Otomasyon San. ve Tic. Ltd. Şti.
Adres: Baraj Yolu Cad. Ataşehir TEM Yanyol,
Burak Sok. Darende İş Merkezi No:17 D.4
Dudullu Ümraniye İstanbul, Türkiye
Telefon: +90 216 455 8652
Faks: +90 216 455 8135
E-mail: info.tr@jumo.net
İnternet: www.jumo.com.tr



Veri Sayfası 90.7021

Sayfa 6/7

Stoktaki ürünler

(1)	-	(2)	-	(3)	-	(4)	Satış No.
907021/11	-	1	-	34	-	005	90/00436297
907021/11	-	2	-	34	-	005	90/00436298
907021/20	-	1	-	10	-	005	90/00388170
907021/20	-	2	-	10	-	005	90/00388171
907021/21	-	1	-	34	-	005	90/00388172
907021/21	-	2	-	34	-	005	90/00388173
907021/30	-	1	-	10	-	005	90/00388174
907021/30	-	2	-	10	-	005	90/00388175
907021/31	-	1	-	34	-	005	90/00388176
907021/31	-	2	-	34	-	005	90/00388177
907021/40	-	1	-	14	-	051	90/00388179
907021/40	-	2	-	14	-	051	90/00388180

JUMO GmbH & Co. KG
Gönderi adresi: Mackenrodtstraße 14,
36039 Fulda, Almanya
Posta adresi: 36035 Fulda, Almanya
Telefon: +49 661 6003-0
Faks: +49 661 6003-607
E-mail: mail@jumo.net
Internet: www.jumo.net

JUMO Ölçü Sistemleri ve Otomasyon San. ve Tic. Ltd. Şti.
Adres: Baraj Yolu Cad. Ataşehir TEM Yanyol,
Burak Sok. Darende İş Merkezi No:17 D.4
Dudullu Ümraniye İstanbul, Türkiye
Telefon: +90 216 455 8652
Faks: +90 216 455 8135
E-mail: info.tr@jumo.net
Internet: www.jumo.com.tr



Veri Sayfası 90.7021

Sayfa 7/7

Sipariş ayrıntıları: Aksesuarlar

(1) Temel model

	907021/90	Filtre
	907021/91	Nem sensörü, kapasitif
	907021/92	Sıcaklık sensörü
	907021/93	Nem sensörü kontrol seti
X	801	(2) Filtre Membranlı filtre (standard)
X	802	Sinterli bronz filtre
X	803	Sinterli paslanmaz çelik filtre
X	804	Metal ızgaralı filtre
X	806	(2) Nem Sensörü HC 1000
X	807	HC 200
X	808	HC 101
X	004	(2) Sıcaklık sensörü Pt100
X	005	Pt1000
X	820	(2) Nem sensörü kontrol seti 33 % RH magnezyum klorid
X	821	53 % RH magnezyum nitrat
X	822	76 % RH sodyum klorid

Sipariş kodu
Sipariş örneği

(1) - (2)
907021/90 - 801

Stoktaki ürünler

(1)	(2)	Satış No.
907021/90	801	90/00388181
907021/90	802	90/00388182
907021/90	803	90/00388183
907021/90	804	90/00389114
907021/91	806	90/00388184
907021/91	807	90/00388185
907021/91	808	90/00388193
907021/92	004	90/00387455
907021/92	005	90/00358359
907021/93	820	90/00332758
907021/93	821	90/00332759
907021/93	822	90/00332760