



Fark Basıncı Transmitteri JUMO MIDAS DP10

Tip 401050

Kısa açıklama

Bu fark basıncı transmitteri sıvı ve gaz ortamlarda basıncı ölçer. İki basınç arasındaki fark bir analog çıkış sinyaline dönüştürülür. Basınç dirençli silikon sensor bir paslanmaz çelik gövdede yerleştirilir.

Teknik bilgi

Farklı şekilde belirtilmediği sürece ölçüm aralığı için takip eden yüzde değerlerine bakınız

Referans koşulları

DIN 16 086 ve EN 60 770 e göre

Ölçüm aralıkları

Ölçüm aralığı	Maksimum sistem basıncı ²	Maksimum aşırı yük, iki tarafta ²	Maksimum tek taraflı aşırı yük		Patlama basıncı	Toplam hata ³ (% tam ölçek)	Yıllık uzun süreli stabilite
			+ tarafı	- tarafı			
0 ... +0.4 bar	5 bar	7.5 bar	7.5 bar	5 bar	≥ 60 bar	≤ 2.5% ⁴	≤ 0.6%
0 ... +0.6 bar						≤ 2.5% ⁴	
0 ... +1 bar						≤ 2.3% ⁴	
0 ... +1.6 bar	10 bar	15 bar	15 bar	10 bar	≥ 60 bar	≤ 2.0% ⁴	≤ 0.6%
0 ... +2.5 bar						≤ 2.0% ⁴	
0 ... +4 bar	30 bar ¹	45 bar	15 bar	10 bar	≥ 60 bar	≤ 1.8% ⁴	≤ 0.4%
0 ... +6 bar			25 bar			≤ 1.8% ⁴	
0 ... +10 bar			30 bar			≤ 1.5% ⁴	
0 ... +16 bar			30 bar			≤ 1.5% ⁴	

Tip 401050/000-xxx-xxx-xxx-xx-xxx-61

Ortam ile temastaki parçalar⁵

Paslanmaz çelik, Mal. Ref. 1.4571
Paslanmaz çelik, Mal. Ref. 1.4435
Paslanmaz çelik, Mal. Ref. 1.4305
plastik, PBT GF30 veya
plastik, POM GF40
conta: FPM

Çıkış

4 ... 20 mA, 2-telli
yük ≤ (U_B-10 V) / 0.02A
0.5 ... 4.5 V metrik oran
yük ≥ 20 kΩ

Yük hatası

< 0.5%

Sıfır farkı

≤ 0.3%

Termal histeresis

(kompanze edilmiş aralık -15 ... +85°C de)
ölçüm aralıkları için = 0.6 bar: ≤ ± 1%
ölçüm aralıkları için > 0.6 bar: ≤ ± 0.5%

Adım cevabı

akım çıkışı için ≤ 3 msn
gerilim çıkışı ≤ 10 msn

Besleme gerilimi

10 ... 30 V DC (4 ... 20 mA çıkışı için)
5 V DC ±0.5 V (0.5 ... 4.5 V çıkışı için)

Dalgacık: Ani voltaj yükselmeleri besleme için belirlenen limitlerin dışına çıkmamalıdır.

Maksimum akım çekimi: 25 mA

Besleme gerilimi hatası

≤ 0.02% / V 4 ... 20 mA çıkışı için

Nominal besleme gerilimi

24 V DC
0.5 ... 4.5 V çıkışı için metrik oran

Çalışma sıcaklığı

ortam: -20 ... +80°C
ortam: -15 ... +100°C⁶
depolama: -50 ... +100°C

Elektromanyetik Uyumluluk (EMC)

EN 61 326 uyarınca
müdahale emisyonu: B sınıfı
müdahale dayanıklılığı: endüstriyel gereksinimler için

¹ Maksimum ortam sıcaklığı +60°C

² + ve - taraflarında eş zamanlı basınç için

³ Toplam hata doğrusalılık, histeresis, çoğaltılabilirlik ve -15 ... +85°C aralığındaki sıcaklıktan dolayı oluşan hataları içermektedir.

⁴ Tam ölçeğe göre

⁵ Müşteri ölçümü yapılacak ortam ile uyumluluğu kontrol etmek zorundadır.

⁶ Eğer ortam 50°C nin üzerinde bir sıcaklıkta su ise, borular veya hortumlar transmitteri prosesten ayırmak için kullanılmış olmalıdır. Örneğin, 85°C de en su için en az 200 mm uzunluğunda (çevre sıcaklığına bağlı olarak).

® Bayer Material Science

JUMO GmbH & Co. KG

Gönderi adresi: Mackenrodtstraße 14,
36039 Fulda, Almanya
Posta adresi: 36035 Fulda, Almanya
Telefon: +49 661 6003-0
Faks: +49 661 6003-607
E-mail: mail@jumo.net
Internet: www.jumo.net

JUMO Ölçü Sistemleri ve Otomasyon San. ve Tic. Ltd. Şti.

Adres: Yenişehir Mah. Ataşehir TEM Yanyol,
Darende İş Merkezi No:17 D.4,
Ataşehir - İstanbul TR
Telefon: 0216 455 86 52
Çep: 0533 691 16 81
Faks: 0216 455 81 35
E-mail: info.tr@jumo.net
Internet: www.jumo.com.tr



Veri Sayfası 40.1050

Sayfa 2/3

Mekanik şok

(IEC 68-2-27 uyarınca)
100 g/1msn

Mekanik titreşim

(IEC 68-2-6 uyarınca)
≤ 20 g, 15 ... 2000 Hz için

Koruma sınıfı

(EN 60 529 a göre)
Yuvarlak konnektör M12 x 1 ile: IP67
DIN 72585 e göre süngü ile: IP67
sabit kablo ile: IP67

Proses bağlantısı

2 x G1/8 iç diş
borular ve hortumlar için adaptörler: sipariş
ayrıntılarına bakınız

Elektrik bağlantısı

sipariş ayrıntılarına bakınız
yuvarlak konnektör M12 x 1
veya
DIN 72585 bayonet konnektör
veya
sabit kablo, 2 m (diğer uzunluklar talebe
bağlıdır)

Çalışma pozisyonu

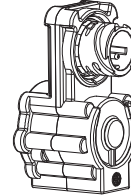
sınırsız
(normal işletme pozisyonundan sapmalar
2 mbar a kadar hataya neden olabilir)

Ağırlık

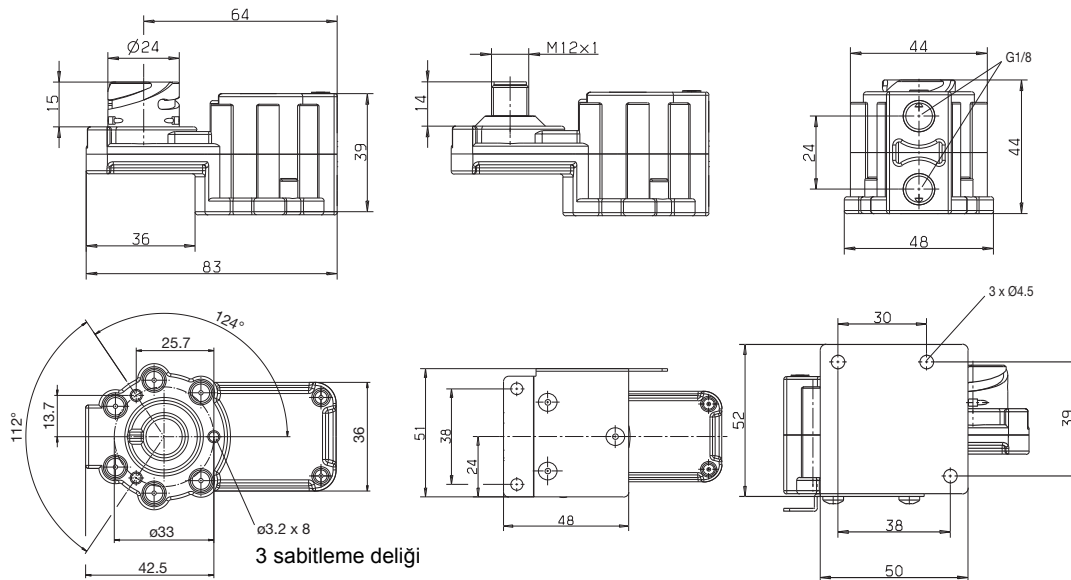
180 g
(montaj braketi ile yaklaşık 220 g)

Sabitlenme seçenekleri

- Gövdenin alt kısmında 3 delik
- montaj braketi (aksesuar)
- ölçüm hatlarında (örneğin 6 x 1 boru)

Nominal pozisyon**Elektrik bağlantısı**

		Bayonet konnektör	Yuvarlak konnektör	Kablo
Gerilim çıkışı				
Besleme gerilimi 11.5 ... 30 V DC ±0.5 V (0 ... 10 V çıkışı ile) 5 V DC ±0.5 V (0.5 ... 4.5 V çıkışı olmadan)		1 L+ 2 L-		beyaz L+ k.rengi L-
Çıkış 0 ... 10 V 0.5 ... 4.5 V		2 - 3 +		k.rengi - siyah +
Akım çıkışı				
Besleme gerilimi 10 ... 30 V DC			1 + 3 -	beyaz L+ k.rengi L-
Çıkış 4 ... 20 mA (2-telli)			1 + 3 -	beyaz L+ k.rengi L-

Boyutlar

JUMO GmbH & Co. KG
Gönderi adresi: Mackenrodtstraße 14,
36039 Fulda, Almanya
Posta adresi: 36035 Fulda, Almanya
Telefon: +49 661 6003-0
Faks: +49 661 6003-607
E-mail: mail@jumo.net
Internet: www.jumo.net

JUMO Ölçü Sistemleri ve Otomasyon San. ve Tic. Ltd. Şti.
Adres: Yenişehir Mah. Ataşehir TEM Yanyol,
Darende İş Merkezi No:17 D.4,
Ataşehir - İstanbul TR
Telefon: 0216 455 86 52
Cep: 0533 691 16 81
Faks: 0216 455 81 35
E-mail: info.tr@jumo.net
Internet: www.jumo.com.tr



Veri Sayfası 40.1050

Sayfa 3/3

Sipariş ayrıntıları

401050	(1) Temel tip	Fark basıncı transmitteri JUMO MIDAS DP 10
/000	(2) Temel tipe ekler	Yok
/999		Özel model
452	(3) fark basıncı için giriş	0 ... 0.4 bar
453		0 ... 0.6 bar
454		0 ... 1.0 bar
455		0 ... 1.6 bar
456		0 ... 2.5 bar
457		0 ... 4 bar
458		0 ... 6 bar
459		0 ... 10 bar
460		0 ... 16 bar
999		Özel ölçüm aralığı
405	(4) Çıkış	4 ... 20 mA 2-telli
412		0.5 ... 4.5 V 3-telli
415		0 ... 10 V 3-telli
297	(5) Proses bağlantısı ¹	Paslanmaz çelik tüp, 6mm çap, paslanmaz çelik 1.4571
305		Vidalı boru bağlantısı, 6 mm çapta, paslanmaz çelik 1.4571 / FPM
306		Vidalı boru bağlantısı, 6 mm çap, pirinç
593		EN 837 e göre 2 x G 1/8
68	(6) Gövde malzemesi	PBT
601	(7) Conta malzemesi	FPM
11	(8) Elektrik bağlantısı	Sabit kablo, 2 m
36		Yuvarlak konnektör M 12 x 1
53		DIN 72585 e göre süngümlü konnektör
000	(9) Ekstra Kodlar	Yok

	(1)	(2)	(3)	(4)	(5)	(6)	(7)	(8)	(8)
Sipariş kodu									
Sipariş örneği	401050	/ 000	- 454	- 405	- 593	- 68	- 601	- 36	/ 000

Aksesuarlar

İsim

2m PVC kablosu ile 4-kutuplu düz M12x1 konnektörü
2m PVC kablosu ile 4-kutuplu açılı M12x1 konnektörü
Açılı montaj braketi
Düz montaj braketi
3m kablo ile bayonet jak

Sipariş Numarası

40/00404585
40/00409334
40/00448193
40/00490132
40/00463392

¹ diğer proses bağlantıları talebe bağlıdır.