

JUMO heatTHERM-AT og heatTHERM-DR

Type 603070, udførelser som påbygnings- eller rumtermostat

Bemærkninger

- **PUSH IN**®-tilslutningsteknik - 50 % reduceret installationstid
- Stabil koblingspunktstilling gennem kompensation af omgivelsestemperaturen
- Max. brydeevne 16 A, 230 V
- Testet iht. DIN EN 14597
- Levetid mindst. 250.000 skift ved TR og TW
- Koblingspunktafvigelse i hele levetiden på max. ± 5 %
- Beskyttelsesklasse max. IP54
- UL-godkendt (option 061)

Kort beskrivelse

Den store anvendelsesfleksibilitet og mest moderne tilslutningsteknik er nogle af de væsentlige hovedtræk for denne nye elektromekaniske termostatserie fra JUMO.

Termostathusets unikke udformning gør det muligt at anvende termostaten til en hver montageart, eksempelvis for vægmontage med fjernføler, som anlægstermostat direkte på et rør, eller som udførelse med dyklomme. Det hele er i en og samme udførelse hvilket giver stor fleksibilitet og færre varianter på lager.

Typen heatTHERM-DR (byggeform 7 + 8) har en speciel byggeform for væg- og DIN-skinneomtag. Termostaten nem at montere på en TH35 skinne efter DIN EN 60715 i el-tavler mv. hvilket reducerer montagetiden betydelig.

Termostaterne er de første på markedet med „Push-In®“-klemteknik hvilket betyder at ledningsenden enkelt og nemt føres ind i „Push-In®“-klemmen og færdig! Denne elektriske tilslutning er mulig uden brug af værktøj, idet det ikke er nødvendigt at montere kabelbeskyttelsesrør på ledningsenderne. Herved sikres en bedre elektrisk tilslutning, såvel som montagetiden reduceres med 50 % i forhold til konventionelle skrueklemmer.

Grundet denne „Push-in®“-Teknik kan termostaten koble belastninger op til 16 A ved 230 V AC, hvilket betyder at man kan spare installationsomkostninger til hjælpereleer.

Denne nye JUMO heatTHERM-AT serie kan leveres direkte fra lager som en „TR“ temperaturregulator, „TW“ temperaturvagt, „STW“ sikkerhedstemperaturvagt eller som „STB“ sikkerhedstemperaturbegrænser som enkelt eller dobbelt termostat.

I forbindelse med disse sikkerhedstermostater, er disse godkendt iht. Trykbeholderdirektivet PED og såvel DIN EN 14597, PED 97/23 og UL samt UL/CSA godkendte.



Type 603070/0170 (TR/STB)



Type 603070/0001 (TR)



Type 603070/0002 (TW)



Type 603070/0002 (TW)

Godkendelser (se teknisk data)



DGRL
97 / 23 / EG



Byggeform 5 + 6* Byggeform 7 + 8* * (kun med option 061)

JUMO GmbH & Co. KG

Leveringsadresse: Mackenrodtstraße 14,
36039 Fulda, Tyskland
Postadresse: 36035 Fulda, Tyskland
Telefon: +49 661 6003-0
Telefax: +49 661 6003-607
E-Mail: mail@jumo.net
Internet: www.jumo.net

JUMO Måle- og Regulerings teknik A/S

Fabriksvænget 16
4130 Viby Sj, Danmark
Telefon: +45 46 19 46 66
Telefax: +45 46 19 43 63
E-Mail: info.dk@jumo.net
Internet: www.jumo.dk



Techniske data

Kontaktfunktion

Temperaturregulator TR og temperaturvagt TW	Hvis den foreliggende temperatur ved temperaturføleren overskrider det indstillede setpunkt, aktiveres momentkontakten via transmissionsmekanismen og kredsløbet åbnes eller lukkes. Hvis det indstillede setpunkt underskrides (med hystereseværdien) bringes momentkontakten igen i udgangsstillingen.
Sikkerhedstemperaturvagt STW	Hvis den foreliggende temperatur ved temperaturføleren overskrider den indstillede grænseværdi, aktiveres momentkontakten og kredsløbet åbnes eller lukkes. Hvis det indstillede setpunkt underskrides (med hystereseværdien på ca. 10 K) bringes momentkontakten igen i udgangsstillingen. Ved afkøling af føleren til en temperatur under ca. -20 °C åbner den samme strømkreds, lukker dog igen automatisk efter temperaturstigning. Ved brud på målesystemet flyder ekspansionsvæsken ud, og trykket bag membranen falder. Kontakten og herved strømkredsen er derfor konstant åben.
Sikkerhedstemperaturbegrænser STB	Hvis den foreliggende temperatur ved temperaturføleren overskrider den indstillede grænseværdi, aktiveres momentkontakten, strømkredsen åbnes eller lukkes og momentkontakten blokeres mekanisk. Genindkoblingshysteresen er forskellig afhængig af termostatsens reguleringsområde. Nøjagtige værdier kan findes for de respektive typer, eller er tilgængelige på anmodning. Falder temperaturen under indstillet setpunkt (+ genindkoblingshysteresen) kan momentkontakten manuelt genindkobles. Ved afkøling af føleren til en temperatur under ca. -20 °C åbner den samme strømkreds, lukker dog igen automatisk efter temperaturstigning. Ved brud på målesystemet flyder ekspansionsvæsken ud, og trykket bag membranen falder. Kontakten og herved strømkredsen er derfor konstant åben. Et reset er ikke længere muligt.

Temperaturkompensation

Ved afrigelse af omgivelsestemperaturen på termostathus og kapillær - fra den justeret temperatur +22 °C - føre normalt til en setpunktforskydelse. Via den indbyggede temperaturkompensation, vil denne setpunktforskydelse blive reduceret til et absolut minimum.



Tekniske data

Hus

	Byggeform 5 + 6	Byggeform 7 + 8
Hus	Husunderdel: PA (forstærket) Farve: sølvgrå RAL 7001 (ved option 061 sort)	
	Husdæksel: ABS med vindue (PMMA) Farve: koboltblå RAL 5013 (ved option 061 lysegrå, RAL 7035)	
Setpunktindstilling TR TW, STW, STB, ATW	Koblingspunkt kan indstilles udefra med drejeknap Koblingspunktet kan indstilles med skruetrækker efter fjernelse af husdækslet, det indstillede koblingspunkt kan kontrolleres gennem vinduet.	- Koblingspunktet kan indstilles med skruetrækker
Beskyttelsesklasse	IP54 iht. EN 60529	IP20 efter EN 60529
Kabelindføring	Kabelforskrining M20 × 1,5 til kabel-Ø 6 - 12 mm	Kabeltilslutning direkte på: -Klemmen
Kapillarrør	Ø 1,5 mm - min. bøjeradius af kapillarrør 5 mm - materiale: kobber (Cu) eller rustfri stål (CrNi, 1.4301)	
Fastgørelse af hus	Rørmontering med spændebånd til rørdiameter 15 - 100 mm, Dyklommemontering, Vægmontering	Væg montering, DIN-Skinne montage TH35 iht. DIN EN 60715
Vægt	ca. 0,2 kg	

Elektriske data

Kontakttype	Momentkontakt med enpolet skiftekontakt	
Brydeevne	TR/ TW/STW/ATW	STB
	Ved brydekontakt (kontaktbane 1-2): AC 230 V +10 %, 16 (2,5) A, cos φ = 1(0,6) DC 230 V +10 %, 0,25 A	Ved brydekontakt (kontaktbane 1-2): AC 230 V +10 %, 16 (2,5) A, cos φ = 1(0,6) DC 230 V +10 %, 0,25 A
	Ved sluttekontakt (kontaktbane 1-4): AC 230 V +10 %, 6,3 (2,5) A, cos φ = 1(0,6) DC 230 V +10 %, 0,25 A	Ved signalkontakt (kontaktbane 1-4): AC 230 V +10 %, 2 (0,4) A, cos φ = 1(0,6) DC 230 V +10 %, 0,25 A
Tilslutning	-kontakt (stikklemme) „Push-In [®] “-klemteknik: patenteret tilslutningsteknik fra Weidmüller GmbH & Co. KG, Detmold	
Tilslutningstværsnit	0,75 ... 2,5 mm ² multicore (enkeltråd, multicore med kabeltyller)	
Kontaktsikkerhed	For at sikre en så stor kontaktsikkerhed som mulig, anbefaler vi en minimumsbelastning på: AC/DC = 24 V, 100 mA ved sølvkontakter AC/DC = 10 V, 5 mA med forgyldte kontakt (option 702)	

Driftsdata

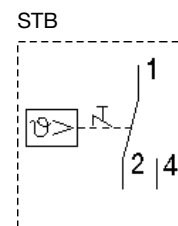
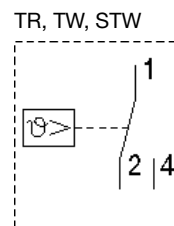
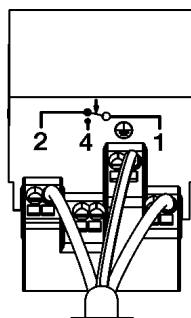
Koblingspunktets nøjagtighed	TR, TW	STW, STB ved et indstillingsområde på:			
		+20 ... +80 °C		+70 ... +130 °C	
	Hysteres 2,5 %	I den første halvdel (+20 ... +50 °C)	I den øvre halvdel (+50 ... +80 °C)	I den første halvdel (+70 ... +100 °C)	I den øvre halvdel (+100 ... +130 °C)
	I skalaens øvre tredjedel ±3 %, ved skalastart ±6 %	+0/-8 K	+0/-5 K	+0/-12 K	+0/-5 K
Temperaturkompensation	Ved afvigelse af omgivelsestemperaturen ved termostathuset og kapillarrøret, fra den kalibrerede omgivelsestemperatur på +22 °C, opstår der en koblingspunktforskydning på ca. -0,1 K/K (ændring af koblingspunkt relateret til ændring af omgivelsestemperatur, målt ved den fast indstillede grænseværdi på +120 °C og en kapillarrørslængde 2000 mm). Gennem den seriemæssige temperaturkompensation reduceres denne koblingspunktforskydning til et minimum.				
Grænseværditemperaturer	For transport og opbevaring:	-30 ... +50 °C			
	Under brug:	max. +80 °C, ved option 061 UL-godkendelse max. +65 °C (Byggeform 7: max +55 °C, byggeform 6 + 8: max. +50 °C)			
	Ved rørmontage:	max. rørrørmontering +120 °C			
Nominal position (NL)	Iht. DIN 16257, NL 0...NL 90 (anden NL på forespørgsel)				

Godkendelser

Godkendelse	Prøvningsinstans	Certifikat/prøvenummer	Prøvningsgrundlag	Gælder for
DIN	DIN CERTCO	TR1191, TW1192, STW(STB)1193, STB1194, ATW1218	DIN EN 14597	JUMO heatTHERM-AT/-DR
DIN	TÜV Süd	DIN EN ISO 13849-1	B _{10d} = 250.000 ^a	JUMO heatTHERM-AT/-DR
DGRL	TÜV Süd	IS-TAF-MUC 07113377017	Direktiv om trykbærende udstyr 97/23/EF	STW og STB
UL	UL Germany	E 66358	UL 873	JUMO heatTHERM-DR

a. For mere information se: Sikkerhedshåndbog JUMO heatTHERM (AT), (-DR) 602031, 603070 brydestrøm udført ved 16 A, 230 V ohmsk last.

Tilslutningsbillede



Lagerførte udførelser JUMO heatTHERM-AT

Temperaturregulator TR, byggeform 5

Type 603070/0001^a						
<ul style="list-style-type: none"> Beskyttelsesklasse IP54 Kompensation af omgivelsestemperaturen Individuel begrænsning af reguleringsområdet 						
Salgsartikelnr.	Type	Reguleringsområde °C	Max. kapillarrørslængde i mm	Føler Ø × længde i mm	Hysterese	Procestilslutning
60003185	heatTHERM-AT/0001	0 ... +120	2000	6 × 87	ca. 3 K	Med indvendigt kapillarrør og overfladeføler + spændebånd
60003186						Dyklomme U4, forniklet messing

a. Andre udførelser (reguleringsområde, hysterese, procestilslutning) på forespørgsel – Mindste bestillingsmængde 100 stk. Dyklommer, se side 15.

Temperaturvagt TW

Type 603070/0002^a						
<ul style="list-style-type: none"> Beskyttelsesklasse IP54 Kompensation af omgivelsestemperaturen Kontrol af setpunktet gennem vinduet i husdækslet 						
Salgsartikelnr.	Type	Reguleringsområde °C	Max. kapillarrørslængde i mm	Føler Ø × længde i mm	Hysterese	Procestilslutning
60003187	heatTHERM-AT/0002	0 ... +120	2000	6 × 87	ca. 3 K	Med indvendigt kapillarrør og overfladeføler + spændebånd
60003188						Dyklomme U4, forniklet messing

a) Andre udførelser (reguleringsområde, hysterese, procestilslutning) på forespørgsel – Mindste bestillingsmængde 100 stk. Dyklommer, se side 15.



Lagerførte udførelser JUMO heatTHERM-AT

Sikkerhedstemperaturvagt STW, byggeform 5

Type 603070/0020^a						
<ul style="list-style-type: none"> Beskyttelsesklasse IP54 Kontrol af setpunktet gennem vinduet i husdækslet Kompensation af omgivelsestemperaturen Senere plombering af husdækslet Kapillarbrudsikring 						
Salgs-artikelnr.	Type	Grænse-værdi-område °C	Max. kapillarrørslængde i mm	Føler Ø x længde i mm	Hysterese	Procestilslutning
60003229	heatTHERM-AT/0020	+20 ... +80	2000	6 x 60	ca. 10 K	Med indvendigt kapillarrør og overfladeføler + spændebånd
60003189		+70 ... +130				Dyklomme U 4, forniklet messing

a) Andre udførelser (reguleringsområde, hysterese, procestilslutning) på forespørgsel – Mindste bestillingsmængde 100 stk. Dyklommer, se side 15.

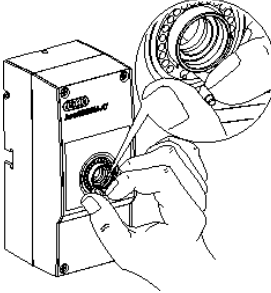
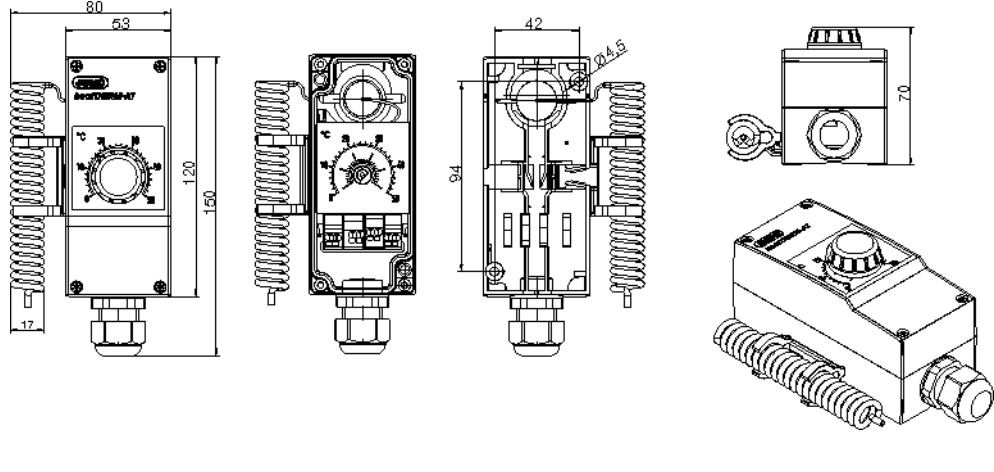
Sikkerhedstemperaturbegrænser STB, byggeform 5

Type 603070/0070^a						
<ul style="list-style-type: none"> Beskyttelsesklasse IP54 Kontrol af setpunktet gennem vinduet i husdækslet Koblingspunktet kan kvitteres udefra Kompensation af omgivelsestemperaturen Senere plombering af husdækslet Kapillarbrudsikring 						
Salgs-artikelnr.	Type	Grænse-værdi-område °C	Max. kapillarrørslængde i mm	Føler Ø x længde i mm	Genindkoblings-hysterese	Procestilslutning
60003230	heatTHERM-AT/0070	+70 ... +130	2000	6 x 60	ca. 10 K	Med indvendigt kapillarrør og overfladeføler + spændebånd
60003190						Dyklomme U 4, forniklet messing

a) Andre udførelser (reguleringsområde, hysterese, procestilslutning) på forespørgsel – Mindste bestillingsmængde 100 stk. Dyklommer, se side 15.

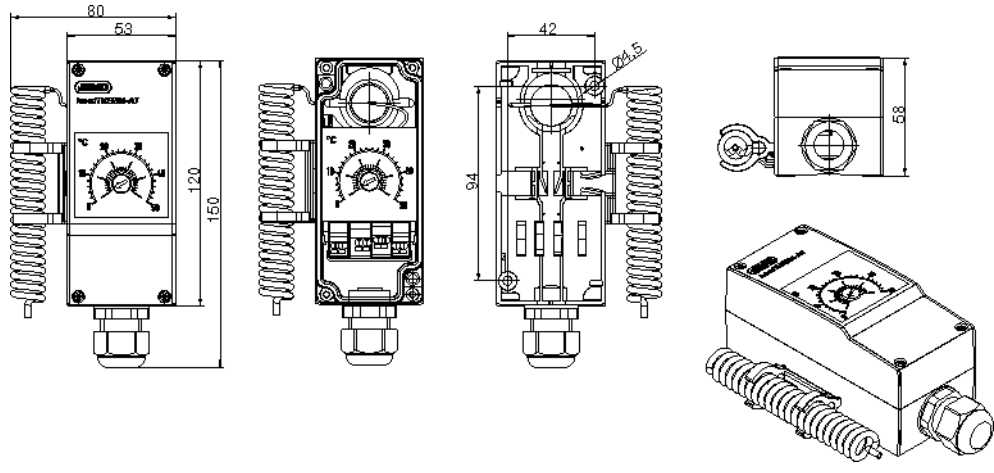
Lagerførte udførelser JUMO heatTHERM-AT

Rumtermostat-temperaturregulator TR, byggeform 6

Type 603070/0001^a <ul style="list-style-type: none"> Beskyttelsesklasse IP54 Vægmontering Individuel begrænsning af reguleringsområdet 						
Salgsartikelnr.	Type	Grænseværdi-område °C	Max. kapillarrørslængde i mm	Føler Ø x længde i mm	Hysteres	Procestilslutning
60003191	heatTHERM-AT/0001	-10 ... +40	-	-	1,5 - 2 K	Spiralføler
60003192		0 ... +50				

a) Andre udførelser (reguleringsområde, hysteres, procestilslutning) på forespørgsel – Mindste bestillingsmængde 100 stk. Dyklommer, se side 15.

Rumtermostat-temperaturvagt TW, byggeform 6

Type 603070/0002^a <ul style="list-style-type: none"> Beskyttelsesklasse IP54 Vægmontering Kontrol af setpunktet gennem vinduet i husdækslet 						
Salgsartikelnr.	Type	Reguleringsområde °C	Max. kapillarrørslængde i mm	Føler Ø x længde i mm	Hysteres	Procestilslutning
60003193	heatTHERM-AT/0002	-10 ... +40	-	-	1,5 - 2 K	Spiralføler
60003194		0 ... +50				

a) Andre udførelser (reguleringsområde, hysteres, procestilslutning) på forespørgsel – Mindste bestillingsmængde 100 stk. Dyklommer, se side 15.

Lagerførte udførelser JUMO heatTHERM-AT

Temperaturregulator/sikkerhedstemperaturvagt TR/STW, byggeform 5

Type 603070/0120 ^a						
<ul style="list-style-type: none"> Beskyttelsesklasse IP54 Kontrol af setpunktet gennem vinduet i husdækslet Kompensation af omgivelsestemperaturen Kapillarbrudsikring ved STW 						
Salgs-artikelnr.	Type	Grænse-værdi-område °C	Max. kapillarrørslængde i mm	Føler Ø x længde i mm	Hysterese	Procestilslutning
60003195	heatTHERM-AT/0120	TR: 0 ... +120	2000	6 x 87	ca. 3 K	Med indvendigt kapillarrør og overfladeføler + spændebånd
		STW: 70 ... +130		6 x 60	ca. 10 K	
60003231		TR: 0 ... +120		6 x 87	ca. 3 K	Dyklomme, forniklet messing
		STW: 70 ... +130		6 x 60	ca. 10 K	

a) Andre udførelser (reguleringsområde, hysterese, procestilslutning) på forespørgsel – Mindste bestillingsmængde 100 stk. Dyklommer, se side 15.

Temperaturregulator/sikkerhedstemperaturbegrænsner TR/STB, byggeform 5

Type 603070/0170 ^a						
<ul style="list-style-type: none"> Beskyttelsesklasse IP54 Kontrol af setpunktet gennem vinduet i husdækslet Kompensation af omgivelsestemperaturen Kapillarbrudsikring ved STB 						
Salgs-artikelnr.	Type	Grænse-værdi-område °C	Max. kapillarrørslængde i mm	Føler Ø x længde i mm	Hysterese/ Genindkoblings-hysterese	Procestilslutning
60003196	heatTHERM-AT/0170	TR: 0 ... +120	2000	6 x 87	ca. 3 K	Med indvendigt kapillarrør og overfladeføler + spændebånd
		STB: 70 ... +130		6 x 60	ca. 10 K	
60003232		TR: 0 ... +120		6 x 87	ca. 3 K	Dyklomme, forniklet messing
		STB: 70 ... +130		6 x 60	ca. 10 K	

a) Andre udførelser (reguleringsområde, hysterese, procestilslutning) på forespørgsel – Mindste bestillingsmængde 100 stk. Dyklommer, se side 15.

Lagerførte udførelser JUMO heatTHERM-AT

Rumtermostat-temperaturvagt/temperaturvagt TW/TW, byggeform 6

Type 603070/0202^a						
<ul style="list-style-type: none"> Beskyttelsesklasse IP54 Vægmontering Kontrol af setpunktet gennem vinduet i husdækslet 						
Salgs-artikelnr.	Type	Grænse-værdi-område °C	Max. kapillarrørslængde i mm	Føler Ø x længde i mm	Hysterese	Procestilslutning
60003212	heatTHERM-AT/0202	-10 ... +40	-	-	1,5 - 2 K	Spiralføler
60003213		0 ... +50				

a) Andre udførelser (reguleringsområde, hysterese, procestilslutning) på forespørgsel – Mindste bestillingsmængde 100 stk. Dyklommer, se side 15.

Røggas-Temperaturvagt med flangelomme, byggeform 5

Type 603070/0020^a						
<ul style="list-style-type: none"> Kontrol af setpunktet gennem vinduet i husdækslet Max. Tilladelig følertemperatur +600°C temperaturkompeseret i forhold til omgivelsestemperaturen Kan efterfølgende plomberes Godkend som røggas-temperatur-vagt (ATW) med kapillarrørsbrudsikring efter DIN EN 14597 Reaktionstid $t_{0,632} \leq 45$ Sek. i røggas 						
Salgs-artikelnr.	Type	Regulerings-Område °C	Max. kapillarrørslængde i mm	Føler Ø x længde i mm	Hysterese	Procestilslutning
60003390	heatTHERM-AT/0020	+20 ... +280	-	6 mm	ca. 18 K	Dyklomme med flange og mellemstykke

a) Andre udførelser (reguleringsområde, hysterese, procestilslutning) på forespørgsel – Mindste bestillingsmængde 100 stk. Dyklommer, se side 15.

Lagerførte udførelser JUMO heatTHERM-DR

Termostat for DIN-skinnemontage TH35, efter DIN EN 60715, byggeform 7

Type 603070/ - a		603070/0002-7		603070/0020-7		603070/0070-7				
<ul style="list-style-type: none"> Beskyttelsesklasse IP20 DIN skinnemontage, TH35 Montage- og betjeningsvenlig 										
Salgs-artikelnr.	Type	Regulerings-Område °C	Max. kapillarrørs-længde i mm	Føler Ø x længde i mm	Hysterese	Procestilslutning				
Temperaturvagt TW										
60003283	603070/0002	0 ... +120	2000	6 x 87	ca. 3 K	Med kapillarrør og overfladeføler				
60003284	603070/0002	0 ... +200		6 x 78	ca. 5 K					
60003285	603070/0002	+50 ... +300		6 x 66	ca. 6 K					
Sikkerhedstemperaturvagt STW										
60003286	603070/0020	+70 ... +130	2000	6 x 60	ca. 10 K	Med kapillarrør og overfladeføler				
Sikkerhedstemperaturbegrænser STB					Genindkoblings-hysterese					
60003287	603070/0070	+70 ... +130	2000	6 x 60	ca. 10 K	Med kapillarrør og overfladeføler				
60003299	603070/0070	+20 ... +150		6 x 63	i øverste trediedel ca. 15 K ved skala start ca. 30 K					
60003300	603070/0070	+50 ... +300		6 x 63	i øverste trediedel ca. 25 K ved skala start ca. 45 K					

a) Andre udførelser (reguleringsområde, hysterese, procestilslutning) på forespørgsel – Mindste bestillingsmængde 100 stk. Dykklommer, se side 15.

JUMO GmbH & Co. KG
 Leveringsadresse: Mackenrodtstraße 14,
 36039 Fulda, Tyskland
 Postadresse: 36035 Fulda, Tyskland
 Telefon: +49 661 6003-0
 Telefax: +49 661 6003-607
 E-Mail: mail@jumo.net
 Internet: www.jumo.net

JUMO Måle- og Regulerings teknik A/S
 Fabriksvænget 16
 4130 Viby Sj, Danmark
 Telefon: +45 46 19 46 66
 Telefax: +45 46 19 43 63
 E-Mail: info.dk@jumo.net
 Internet: www.jumo.dk



Lagerførte udførelser JUMO heatTHERM-DR

Termostat for DIN-Skinne montage TH35 iht. DIN EN 60715, byggeform 8

<p>Type 603070/0002-8^a</p> <ul style="list-style-type: none"> • Beskyttelsesklasse IP20 • DIN skinnemontage, TH35 • Montage- og betjeningsvenlig <p>(1) Fastgørelsesboring Ø 4,5 mm</p>	<p>603070/0002-8</p>	<p>603070/0020-8</p>	<p>603070/0070-8</p>	
--	----------------------	----------------------	----------------------	--

a) På forespørgelse - Mindste bestillingsmængde 100 stk.

JUMO GmbH & Co. KG
Leveringsadresse: Mackenrodtstraße 14,
36039 Fulda, Tyskland
Postadresse: 36035 Fulda, Tyskland
Telefon: +49 661 6003-0
Telefax: +49 661 6003-607
E-Mail: mail@jumo.net
Internet: www.jumo.net

JUMO Måle- og Regulerings teknik A/S
Fabriksvænget 16
4130 Viby Sj, Danmark
Telefon: +45 46 19 46 66
Telefax: +45 46 19 43 63
E-Mail: info.dk@jumo.net
Internet: www.jumo.dk



Typeblad 603070

Side 12/15

Bestillingsoplysninger

Påbygningstermostat JUMO heatTHERM type 603070

Mindste bestillingsmængde 100 stk.

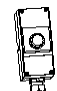
Bestillingsnøgle (1) Grundtype


603070 JUMO heatTHERM med enpoledede momentkontakter


(2) Grundtypesupplement


0001 Temperaturregulator (TR)
0002 Temperaturvagt (TW)
0020 Sikkerhedstemperaturvagt (STW)
0070 Sikkerhedstemperaturbegrænser (STB)
0120 Temperaturregulator/sikkerhedstemperaturvagt (TR/STW)
0170 Temperaturregulator/sikkerhedstemperaturbegrænser (TR/STB)
0202 Rumtermostat-temperaturvagt/temperaturvagt (TW/TW)

(3) Konstruktion

5  Påbygningstermostat,
med dyklomme, kapillarrør eller som overfladeføler

6  Rumtermostat,
med spiralføler

7  DIN Skinne-termostat,
med kapillarrør

8  DIN Skinne-termostat,
med rumføler

(4) Regulerings-/grænseværdiområde 1 [°C]

016 -10 ... +40 TR, TW
021 0 ... +50 TR, TW
026 0 ... +120 TR, TW
028 0 ... +200 TR, TW, STB
040 +20 ... +80 STW
043 +20 ... +150 TR, TW, STB
064 +50 ... +300 TR, TW, STB med dykrør, valg procestilslutning 76
671 +70 ... +130 STW, STB
384 +20 ... +280 ATW kun med procestilslutning 80
Andre regulerings-/grænseværdiområder op til +350 °C på forespørgsel (til +500°C uden godkendelse)

(5) Regulerings-/grænseværdiområde 2 [°C]

000 ved fastindstillet setpunkt (enkeltermostat)
016 -10 ... +40 TR, TW indstillelig
021 0 ... +50 TR, TW indstillelig
671 +70 ... +130 STW, STB indstillelig
Andre fast indstillede regulerings-/grænseværdier op til +350 °C på forespørgsel (til +500°C uden godkendelse)

(6) Hysterese 1

00 Uden hysterese (STB)
25 2,5 % af skalaomfang
70 7 % af skalaomfang



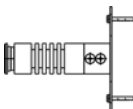

	(7) Hysterese 2	
00	Uden hysterese (STB)	
25	2,5 %	af skalaomfang
70	7 %	af skalaomfang

	(8) Kapillarrørslængde 1	
0	0 mm	kun ved rumtermostat
2000	2000 mm	
	Speciallængde på forespørgsel	

	(9) Kapillarrørslængde 2	
0	0 mm	kun ved rumtermostat
2000	2000 mm	
	Speciallængde på forespørgsel	

	(10) Kapillarrørets 1 materiale	
00	uden kapillarrør	
20	CrNi	Rustfrit stål
40	Cu	Kobber

	(11) Kapillarrørets 2 materiale	
00	uden kapillarrør	enkelthermostat
20	CrNi	Rustfrit stål
40	Cu	Kobber

	(12) Procestilslutning	
10	glat rundføler/overflade føler	
15	Spiralføler	
80 ^a	Dyklomme med flange og mellemstykke	
76 ^b	Mellemstyk	

^a kun ved ved regulerings-/grænseværdiområde +20 ... +280 °C (ATW)

^b ved procestilslutning 76 skal dyklomme udvælges efter typeblad 606710, type 20 med gevind G 1/2" i rustfrit stål

	(13) Følerdiameter 1	
3,5	Ø 3,5 mm	ved procestilslutning 35
6	Ø 6 mm	
17	Ø 17 mm	Spiralføler ved rumtermostat (ved procestilslutning 15)

	(14) Følerdiameter 2	
00	Enkelthermostat	
6	Ø 6 mm	
17	Ø 17 mm	Spiralføler ved rumtermostat (ved procestilslutning 15)

	(15) Materiale føler 1	
20	CrNi	Rustfrit stål
40	Cu	Kobber

JUMO GmbH & Co. KG

Leveringsadresse: Mackenrodtstraße 14,
36039 Fulda, Tyskland
Postadresse: 36035 Fulda, Tyskland
Telefon: +49 661 6003-0
Telefax: +49 661 6003-607
E-Mail: mail@jumo.net
Internet: www.jumo.net

JUMO Måle- og Regulerings teknik A/S

Fabriksvænget 16
4130 Viby Sj, Danmark
Telefon: +45 46 19 46 66
Telefax: +45 46 19 43 63
E-Mail: info.dk@jumo.net
Internet: www.jumo.dk

**(16) Materiale føler 2**

00 Enkeltermostat
20 CrNi Rustfrit stål
40 Cu Kobber

(17) Isolering kapillarrør

00 Uden isoleringsslange
13 PVC-isoleringsslange, sort

(18) Isoleringsslange, længde (isolering fra hus)

0 Uden isoleringsslange
460 460 mm
Speciellængde på forespørgsel

(19) Option

000 Ingen
061 Med UL-godkendelse
402 Husets beskyttelsesklasse IP54
702 Momentkontakt forgyld
749 Indstillingsområde med 250 vinkelgrader (kun STB/STW)
758 Spændebånd til overfladeføler

Bestillingsnøgle:

(1) (2) (3) (4) (5) (6) (7) (8) (9) (10) (11) (12) (13) (14) (15) (16) (17) (18) (19)
 / - - - - - - - - - - - - - - - - - / , ...

Bestillingseksempel:

603070 / 0001 - 5 - 021 - 671 - 70 - 00 - 2000 - 00 - 40 - 00 - 10 - 6 - 00 - 20 - 20 - 00 - 0 / 000 , ...^a

a. Anfør optioner efter hinanden og adskil med komma.

Tilbehør (efter typeblad og produktgruppe 606710)

Dyklomme-sæt passende til én føler	Dyklomme med plan pakflade	Klemme til trækaflastning	Plade til påbygnings-termostat	Skrue til påbygnings-termostat

Salgsartikelnr.	Type	For-kortelse	Tilslutning	Dyklomme-Ø × indbygningslængde EL	Materiale	Trykbelastbarhed ved +150 °C
60003177	Dyklomme for heatTHERM, én føler	28	G 1/2	8 × 100 mm	Messing/forniklet	48 bar
60003203				8 × 150 mm		
60003171				8 × 200 mm		
60003172				8 × 100 mm	Rustfrit stål/ 1.4571	
60003205				8 × 150 mm		
60003173				8 × 200 mm		

Dyklomme-sæt passende til to følere	Dyklomme med plan pakflade	Klemme til trækaflastning	Plade til påbygnings-termostat	Skrue til påbygnings-termostat

Salgsartikelnr.	Type	For-kortelse	Tilslutning	Dyklomme-Ø × indbygningslængde EL	Materiale	Trykbelastbarhed ved +150 °C
60003178	Dyklomme for heatTHERM, to følere	29	G 1/2	2 × 8 × 100 mm	Messing/forniklet	48 bar
60003204				2 × 8 × 150 mm		
60003174				2 × 8 × 200 mm		

Følerør-sæt Passende til to følere	Dyklomme med plan pakflade	Ekspansions-fjeder	Klemme til trækaflastning	Plade til påbygnings-termostat	Skrue til påbygnings-termostat

Salgsartikelnr.	Type	For-kortelse	Tilslutning	Dyklomme-Ø × indbygningslængde EL	Materiale	Trykbelastbarhed ved +150 °C
60003175	Dyklomme für heatTHERM, to følere	49	G 1/2	15 × 100 mm	Rustfrit stål/ 1.4571	48 bar
60003206				15 × 150 mm		
60003176				15 × 200 mm		

Adapterstykke til dyklomme		Materiale
Salgsartikelnr.		Stål/forniklet
00507273		