

Hygro- og hygrotermofølere (kapacitive) til klimaovervågning

- Til måling af relativ luftfugtighed og temperatur
- Til bygningsautomatisering, lagerrum, klima- og ventilationsstyringer
- I udførelse til rum, vægge og kanaler
- Special miniature-stavversion til OEM-applikationer
- Med strøm- eller spændingsudgange samt passiv temperaturudgang
- Hygrotermometer i bord- og vægudførelse

Fugtigheds målerne er specielt udviklet til brug i varme-, klima- og ventilationsteknik. De udmærker sig høj målenøjagtighed og langtidstabilitet. De er også specielt egnet i omgivelser med høj fugtighed og god kemisk bestandighed.

Formskønne huse til indendørsbrug, i væg- og kanaludførelse samt en miniature-stavversion byder på den ideelle løsning til næsten alle klimaopgaver.

Følere til fugtighed kan leveres, også som kombinerede instrumenter til fugtighed og temperatur med strøm- eller spændingsudgange samt passive temperaturudgange.

Anvendelsesområder er i den komplette klima- og ventilationsteknik på området af boliger og kontorbygninger samt i lagerhaller og væksthuse. Følere i version A egner sig specielt til de barske miljøer i f. eks. svømmehaller og stalde. De opnår også udmærkede måleresultater inden for meteorologi. En nyhed er også Snap In-monteringsflangen, der tillader en hurtig og ukompliceret udskiftning af transducere, f. eks. ved vedligeholdelsesintervaller, i forbindelse med stikforbindelsen og holdepladen, som er tilordnet version A.

Ikke mindst byder den specielle stavversion på en mulighed for pladsbesparende integrering af fugtmåling i et eksisterende system og egner sig dermed til OEM-applikationer.

Indendørsvarianten med inkluderet holdeanordning og batteridrift muliggør brug som bord- eller vægindikator.

Tekniske data

Fugtighedssensor	Kapacitiv, kondenserbar
Fugtighedsmåleområde	0 til 100 % rh
Fugtighedsarbejdsområder	10 til 95 % rh: bord- eller vægindikator 0 til 95 % rh: rumudførelse 10 til 95 % rh: væg- og kanaludførelse (version B) 0 til 100 % rh: væg- og kanaludførelse (version A); stavversion
Fugtighedsnøjagtighed ved 20 °C	± 2 % rh: rumudførelse og indikator i fugtighedsområdet fra von 40 til 60 % rh ± 3 % rh: væg- og kanaludførelse (version B), rumudførelse i det øvrige fugtighedsområde ± 3 % rh: stavversion i fugtighedsområdet fra 0 til 95 % rh ± 2 % rh: væg- og kanaludførelse (version A) i fugtighedsområdet fra 0 til 90 % rh ± 3 % rh: væg- og kanaludførelse (version A) i det øvrige fugtighedsområde
Temperaturpåvirkning ved 45 % rh	Typisk -0,05 % rh / °C
Temperatursensor	Platin-chip-temperatursensor Pt 1000 (passiv også Pt 100) iht. DIN EN 60 751, toleranceklasse A
Temperaturmåleområder	-5 til +55 °C: bord- og vægindikator 0 til 50 °C: rumudførelse; væg- og kanaludførelse (version B) -20 til +80 °C: væg- og kanaludførelse (version A) -40...+60 °C: stavversion
Temperaturnøjagtighed ved 20 °C	± 0,25 °C: indendørsudførelse med spændingsudgang ± 0,4 °C: indendørsudførelse med strømudgang ± 0,3 °C: væg- og kanaludførelse (version A); bord- og vægindikator ± 0,5 °C: væg- og kanaludførelse (version B); stavversion



JUMO GmbH & Co. KG
Leveringsadresse: Mackenrodtstraße 14,
36039 Fulda, Tyskland
Postadresse: 36035 Fulda, Tyskland
Telefon: +49 661 6003-0
Telefax: +49 661 6003-607
E-Mail: mail@jumo.net
Internet: www.jumo.net

JUMO Måle- og Regulerings teknik A/S
Fabriksvænget 16,
Postboks 80
4130 Viby Sj, Danmark
Telefon: +45 46 19 46 66
Telefax: +45 46 19 43 63
E-Mail: info.dk@jumo.net
Internet: www.jumo.dk



Udgangssignaler	4 ... 20 mA, 0 ... 1 V, 0 ... 5 V, 0 ... 10 V (udførelse iht. bestillingsoplysninger)
Spændingsforsyning	2x 1,5 V DC alkali-batterier: bord- og vægindikator 15 ... 35 V DC; 24 V AC \pm 20 %: enheder med spændingsudgang 20 ... 28 V DC: enheder med strømudgang 4,5 ... 30 V DC kun ved stavversion
Elektromagnetisk kompatibilitet	Iht. EN 61 000-6-1 og EN 61 000-6-3
Hus	PC-plast
Tilslutning	Skrueklemmer max. 1,5 mm ²
Kabelgennemføring	M 16x1,5 (valgvist stikforbindelse) væg-, kanaludførelse
Beskyttelsesklasse	IP 20: indendørsudførelse, bord- og vægindikator IP 65: væg-, kanal- og stavversioner
Belastningsmodstand	R _L max. 500 ohm ved strømudgang
Egenforsyning	Max. 20 mA, 5 mA ved stavversion
Omgivende temperatur	-5 ... +50 °C: indendørs-, væg-, kanaludførelse (version B) og bord- / vægindikator -40 ... +60 °C (målehoved +80 °C): væg- og kanaludførelse (version A) -40 ... +60 °C: stavversion
Opbevaringstemperatur	-25 ... +60 °C
Vægt	Ca. 100 g ved rumudførelse og bord- og vægindikator Ca. 150 g ved vægudførelse Ca. 250 g ved kanaludførelse Ca. 50 g ved stavversion

Tilbehør

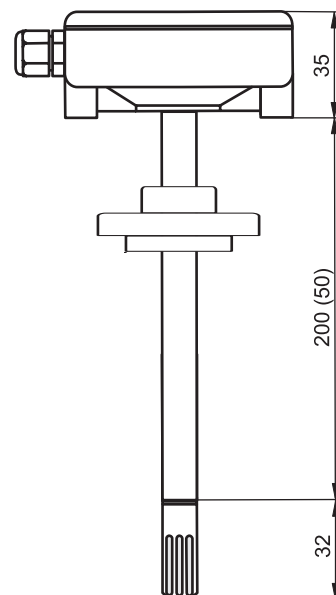
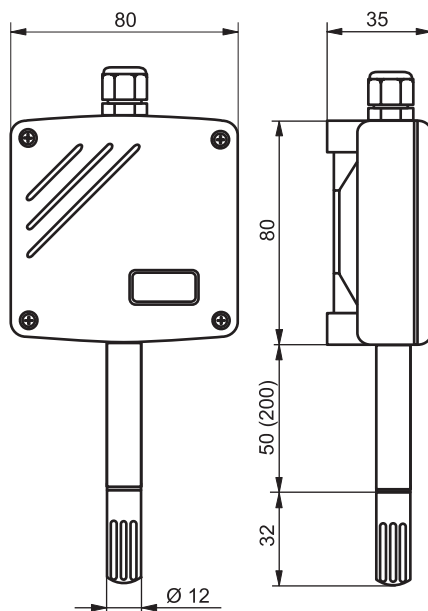
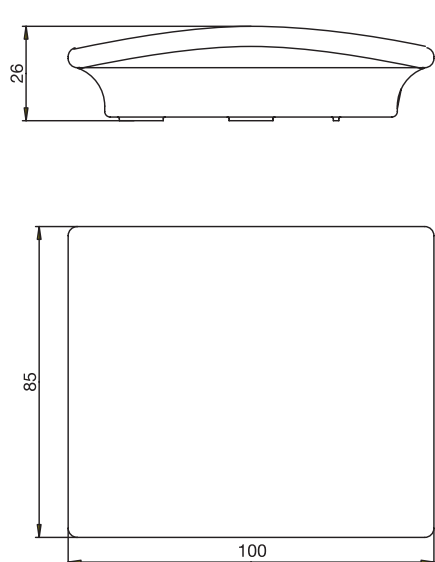
Støvfilter	Membranfilter: (standard) til lave smudsbelastninger i varme-, klima- og ventilationsområdet (indendørsbrug) Sinterbronzefilter: ved mekaniske belastninger og meget støvede omgivelser Rustfrit sinterfilter: bedste virkning ved mekaniske og termiske belastninger samt ved aggressive medier Metaltrådsfilter: ved høj fugtighed, risiko for kondensering eller hurtigt skiftende fugtighedsacyklusser
Fugtighedssensorer	Type:HC 101 ved stavversion Nominel kapacitet 200 \pm 20 pF Type:HC 200 ved væg- og kanaludførelser (version B) Nominel kapacitet 200 \pm 20 pF Type:HC 1000 ved indendørs-, væg- og kanaludførelser (version A) Nominel kapacitet 500 \pm 50 pF
Temperatursensor	I tyndfilmsteknik fremstillet platin-chip-temperatursensor iht. DIN EN 60 751, toleranceklasse A Nominel værdi 1000 ohm ved 0 °C (ved passiv udgang også 100 ohm) Dimensioner i mm (B x L x H) 2,0 x 5,0 x 1,3
Sensorchecks for fugtighed	For at kontrollere transducere nøjagtighed kan man anvende sensorchecks for fugtighed. Kontrolproceduren er beskrevet detaljeret i DIN 50 008, IEC-publikation 260, ISO /R 483-1966. Grundprincippet er, at der dannes et tilsvarende klima i luftrummet over en vandig, mættet saltopløsning. Sensorchecks med værdier fra 33 %, 53 % og 76 % rh kan leveres fra lager.

JUMO GmbH & Co. KG
 Leveringsadresse: Mackenrodtstraße 14,
 36039 Fulda, Tyskland
 Postadresse: 36035 Fulda, Tyskland
 Telefon: +49 661 6003-0
 Telefax: +49 661 6003-607
 E-Mail: mail@jumo.net
 Internet: www.jumo.net

JUMO Måle- og Regulerings teknik A/S
 Fabriksvænget 16,
 Postboks 80
 4130 Viby Sj, Danmark
 Telefon: +45 46 19 46 66
 Telefax: +45 46 19 43 63
 E-Mail: info.dk@jumo.net
 Internet: www.jumo.dk



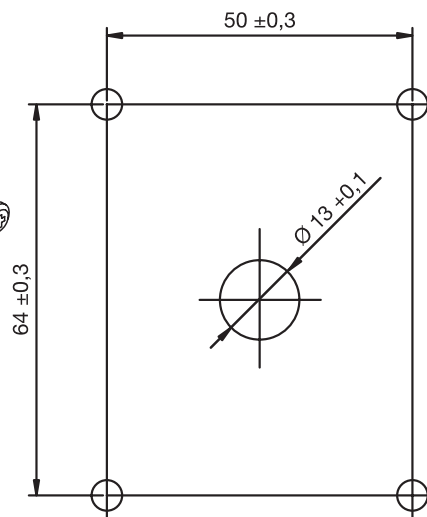
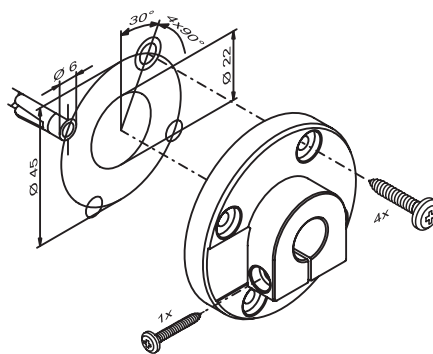
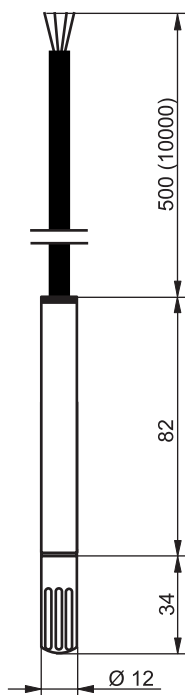
Dimensioner



Indendørsudførelse
 type 907021/11
 og bord-/vægindikator
 type 907021/12

Vægudførelser
 Type 907021/20
 Type 907021/21

Kanaludførelser
 Type 907021/30
 Type 907021/31



Stavversion
 Type 907021/40

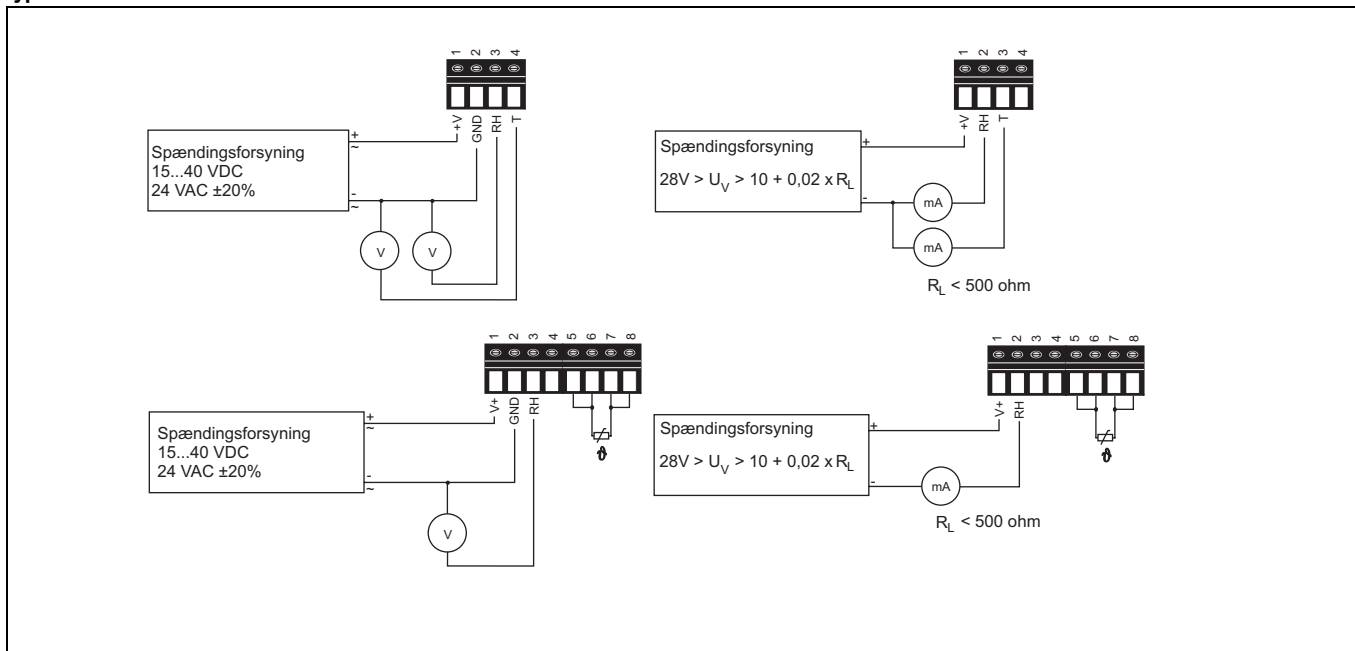
Monteringsflange
 til kanaludførelser

Boreskabelon
 til væg- og kanaludførelser

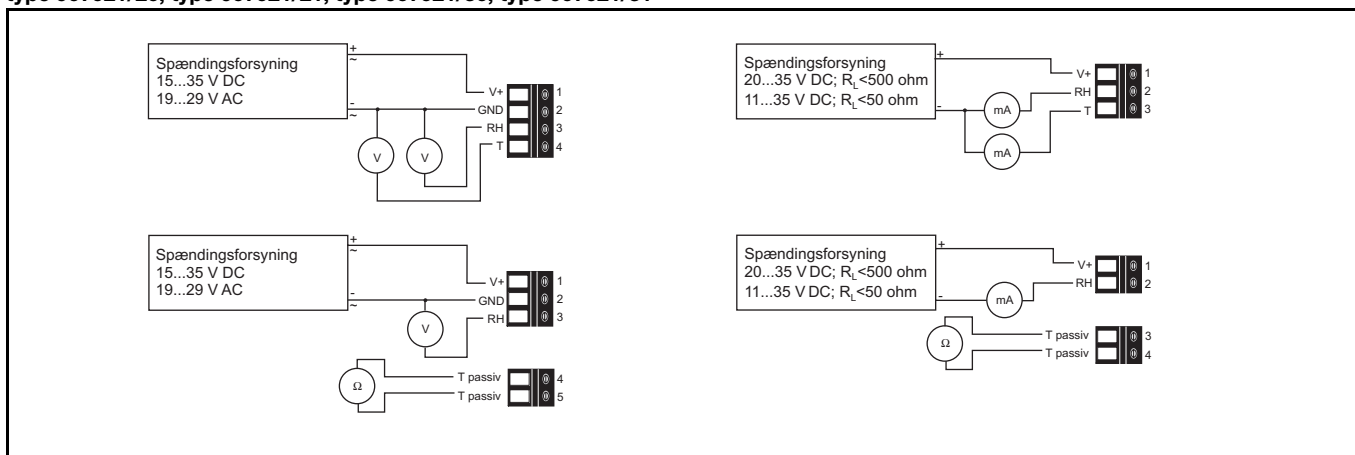
Målangivelser i mm.

Eldiagram

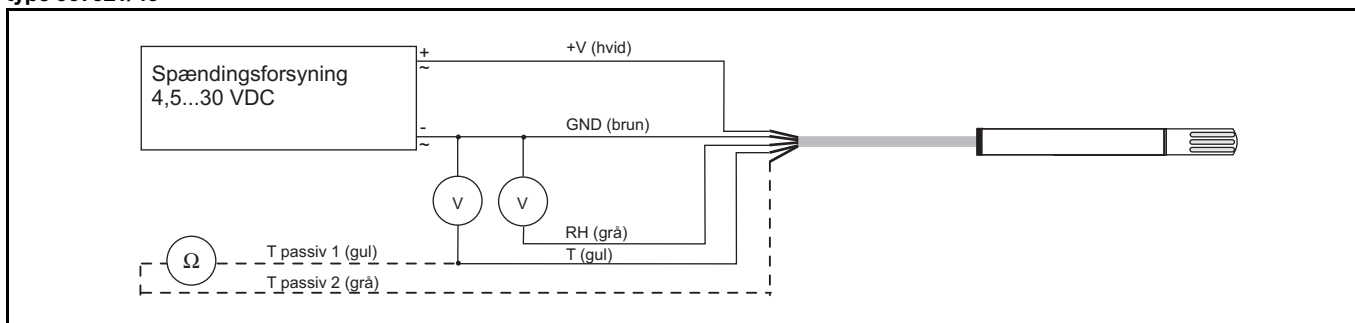
Rumudførelse type 907021/11



Væg- / kanaludførelse type 907021/20, type 907021/21, type 907021/30, type 907021/31



Stavversion type 907021/40





Bestillingsoplysninger: Hygro- og hygrotermofølere (kapacitive) til klimaovervågning

(1) Grundudførelse

						907021/11	Hygro-/hygrotermofølere i indendørsudførelse
						907021/12	Hygrotermometer, bord- og vægindikator
						907021/20	Hygro- / hygrotermoføler i vægudførelse (version A)
						907021/21	Hygro- / hygrotermoføler i vægudførelse (version B)
						907021/30	Hygro- / hygrotermoføler i kanaludførelse (version A)
						907021/31	Hygro- / hygrotermoføler i kanaludførelse (version B)
						907021/40	Hygro- / hygrotermoføler i stavversion
						(2) Hygroføler / hygrotermoføler / hygrotermometer	
X	X	X	X	X	X	1	Fugtighed
X	X	X	X	X	X	2	Fugtighed og temperatur
X	X	X	X	X	X	3	Fugtighed og temperatur passiv
						(3) Måleområder¹	
	X					33	10 ... 95 % rh; -5 ... +55 °C
X		X		X		34	0 ... 100 % rh; 0 ... 50 °C
		X	X			10	0 ... 100 % rh; -20 ... +80 °C
		X	X	X		14	0 ... 100 % rh; -40 ... +60 °C
		X	X			22	0 ... 100 % rh; -30 ... +70 °C
						(4) Udgangssignaler	
X	X	X	X	X		005	4 ... 20 mA
X	X	X	X			006	4 ... 20 mA / temperatur passiv Pt 100, kl. A
X	X	X	X			007	4 ... 20 mA / temperatur passiv Pt 1000, kl. A
		X	X	X	X	051	0 ... 1 V
		X	X	X	X	052	0 ... 1 V / temperatur passiv Pt 100, kl. A
		X	X	X	X	053	0 ... 1 V / temperatur passiv Pt 1000, kl. A
		X	X			057	0 ... 5 V
X	X	X	X	X		065	0 ... 10 V
X	X	X	X			066	0 ... 10 V / temperatur passiv Pt 100, kl. A
X	X	X	X			067	0 ... 10 V / temperatur passiv Pt 1000, kl. A
	X					000	Ingen udgang, kun visning
						(5) Option	
X	X	X	X	X	X	000	Uden option
X						793	Integreret LC-display (ved fugtighed og temperatur, skiftende visning)
X						794	Integreret LC-display som oppe, dog temperatur i °F
	X		X			764	Snap In-monteringsflange (holdeplade og stikforbindelse)
		X	X			796	Målesonde - kort version til kanaludførelse (50 mm)
				X		845	Længere tilslutningskabel - længde 1,5 m
				X		846	Længere tilslutningskabel - længde 2 m
				X		847	Længere tilslutningskabel - længde 3 m
				X		848	Længere tilslutningskabel - længde 5 m
				X		849	Længere tilslutningskabel - længde 10 m

Bestillingsnøgle

Bestillingseksempel

(1) - (2) - (3) - (4) / (5), ...
 907021/11 - 2 - 34 - 065 / 000²

1. Se venligst fugtighedsarbejdsområderne i de tekniske data!
 2. Anfør optioner efter hinanden og adskil med komma.

JUMO GmbH & Co. KG
 Leveringsadresse: Mackenrodtstraße 14,
 36039 Fulda, Tyskland
 Postadresse: 36035 Fulda, Tyskland
 Telefon: +49 661 6003-0
 Telefax: +49 661 6003-607
 E-Mail: mail@jumo.net
 Internet: www.jumo.net

JUMO Måle- og Regulerings teknik A/S
 Fabriksvænget 16,
 Postboks 80
 4130 Viby Sj, Danmark
 Telefon: +45 46 19 46 66
 Telefax: +45 46 19 43 63
 E-Mail: info.dk@jumo.net
 Internet: www.jumo.dk



Lagerførte udførelser:

(1)		(2)		(3)		(4)	Salgs- artikelnr.
	-		-		-		
907021/11	-	1	-	34	-	005	90/00436297
907021/11	-	2	-	34	-	005	90/00436298
907021/20	-	1	-	10	-	005	90/00388170
907021/20	-	2	-	10	-	005	90/00388171
907021/21	-	1	-	34	-	005	90/00388172
907021/21	-	2	-	34	-	005	90/00388173
907021/30	-	1	-	10	-	005	90/00388174
907021/30	-	2	-	10	-	005	90/00388175
907021/31	-	1	-	34	-	005	90/00388176
907021/31	-	2	-	34	-	005	90/00388177
907021/40	-	1	-	14	-	051	90/00388179
907021/40	-	2	-	14	-	051	90/00388180

JUMO GmbH & Co. KG
 Leveringsadresse: Mackenrodtstraße 14,
 36039 Fulda, Tyskland
 Postadresse: 36035 Fulda, Tyskland
 Telefon: +49 661 6003-0
 Telefax: +49 661 6003-607
 E-Mail: mail@jumo.net
 Internet: www.jumo.net

JUMO Måle- og Regulerings teknik A/S
 Fabriksvænget 16,
 Postboks 80
 4130 Viby Sj, Danmark
 Telefon: +45 46 19 46 66
 Telefax: +45 46 19 43 63
 E-Mail: info.dk@jumo.net
 Internet: www.jumo.dk



Bestillingsoplysninger: Tilbehør

(1) Grundudførelse

	907021/90	Filter
	907021/91	Fugtighedssensorer, kapacitive
	907021/92	Temperatursensor
	907021/93	Sensorchecks for fugtighed
X		(2) Filter
X	801	Membranfilter (standard)
X	802	Sinterbronzefilter
X	803	Rustfrit sinterfilter
X	804	Metaltrådsfilter
		(2) Fugtighedssensorer
X	806	HC 1000
X	807	HC 200
X	808	HC 101
		(2) Temperatursensor
	004	Pt 100
	005	Pt 1000
		(2) Sensorchecks for fugtighed
	820	33 % rh magnesiumchlorid
	821	53 % rh magnesiumnitrat
	822	76 % rh natriumchlorid

Bestillingsnøgle

Bestillingseksempel

(1) - (2)
 907021/90 - 801

Lagerførte udførelser:

(1)	(2)	Salgs- artikelnr.
907021/90	801	90/00388181
907021/90	802	90/00388182
907021/90	803	90/00388183
907021/90	804	90/00389114
907021/91	806	90/00388184
907021/91	807	90/00388185
907021/91	808	90/00388193
907021/92	004	90/00387455
907021/92	005	90/00358359
907021/93	820	90/00332758
907021/93	821	90/00332759
907021/93	822	90/00332760