



Verschildrukmeetvormer

JUMO MIDAS DP10 Type 401050

Montage-aanwijzing

40105000T94Z002K000

V2.00/NL/00502183

Netherlands
 Rijnkade 18
 1382 GT Weesp
 Phone: +31 294 49 14 91
 Fax: +31 294 41 95 77
 Email: info.nl@jumo.net
 Website: www.jumo.nl

JUMO Meet- en Regeltechniek B.V.



Veiligheidsvoorschriften



VOORZICHTIG!

Lees deze montage-aanwijzing door voordat u het instrument in gebruik neemt. Bewaar de gebruiksaanwijzing op een plaats die te allen tijde voor alle gebruikers toegankelijk is. De drukmeetvormer MIDAS DP10 wordt gebruikt als verschildrukmeting in gassen en vloeistoffen. Ondeskundig inzetten kan gevaarlijk zijn. Het instrument mag alleen door gekwalificeerd en geautoriseerd vakpersoneel onder begeleiding van deze montage-aanwijzingen, de desbetreffende normen, de wettelijke voorschriften (per toepassing) ingebouwd, aangesloten en in gebruik genomen worden. Het instrument voldoet niet aan de verplichtingen „Ausüstungsteil mit Sicherheitsfunktion“ conform druinstrumentenrichtlijnen 97/23/EG (geldig tot 18.07.2016), 2014/68/EU (geldig vanaf 19.07.2016). Voor technische gegevens zie typeblad 40.1050. Indien er bij inbedrijfname problemen ontstaan, neem dan contact op met ons:
Telefoon: +0294-491491
Telefax: +0294-419577

Typeplaatje

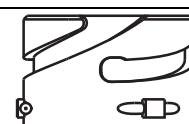
JUMO MIDAS DP10

Made in Germany

- | | | | |
|-------|-----------------------------|---------------|-----|
| (1) — | 401050/000 | TN 49999999 | (6) |
| (2) — | ⊖ 0...3 bar diff. | | |
| (3) — | ⊖ DC 5 V | ⊕ 0,5...4,5 V | (7) |
| (4) — | F.-Nr.: 0012345601007120001 | | |
| (5) — | TORQUE: 5 Nm max. | | (8) |

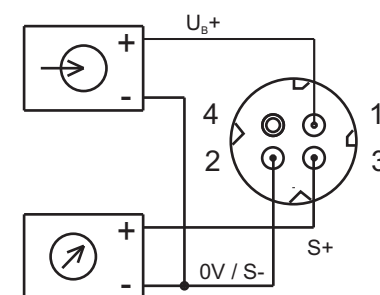
- | | |
|-----|--|
| (1) | Basistype |
| (2) | Meetbereik |
| (3) | Voedingsspanning |
| (4) | Serienummer |
| (5) | Draaimoment voor drukaansluiting |
| (6) | TN-nummer |
| (7) | Uitgangssignaal |
| (8) | Productiedatum
0712 = 2007/12
(Jaar en kalenderweek) |

Elektrische aansluiting



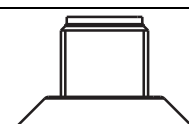
Bajonetconnector

Voedingssuitgang



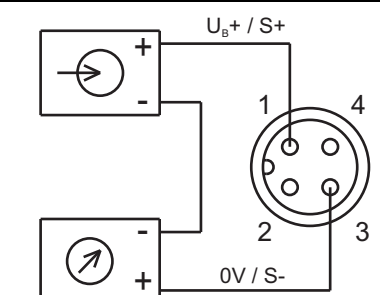
Voedingsspanning DC 5 V ±0,5 V^a

Uitgang 0,5 ... 4,5 V



Ronde connector

Stromuitgang



Voedingsspanning DC 10 ... 30 V^a

Uitgang 4 ... 20 mA (tweedraads)

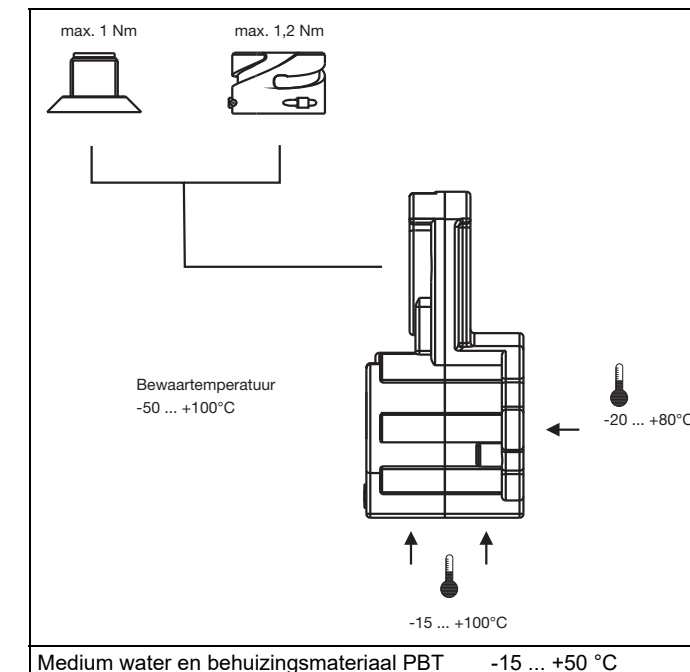
^a Het instrument dient te worden voorzien van een stroomkring conform EN 61010-1 met betrekking tot "begrensde energie stroomkring".

Toegestane temperatuur



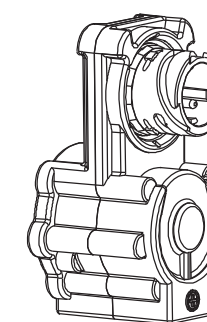
ATTENTIE!

Het meetmedium mag niet in de drukmeetvormer bevriezen!
Met water als medium en PBT als behuizingsmateriaal mag demediumtemperatuur in het instrument de 50 °C niet overschrijden!
Om de temperatuur te reduceren kan de drukmeetvormer d.m.v. leidingen aangesloten worden.



Medium water en behuizingsmateriaal PBT -15 ... +50 °C

Nominale positie



De positie van inbouw is willekeurig. Afwijkingen van de nominale positie kan een foutmelding veroorzaken tot max. 2 mbar.

Procesmedium



ATTENTIE!

De verdraagzaamheid met het meetmedium moet door de gebruiker getest worden!

Toebehoren

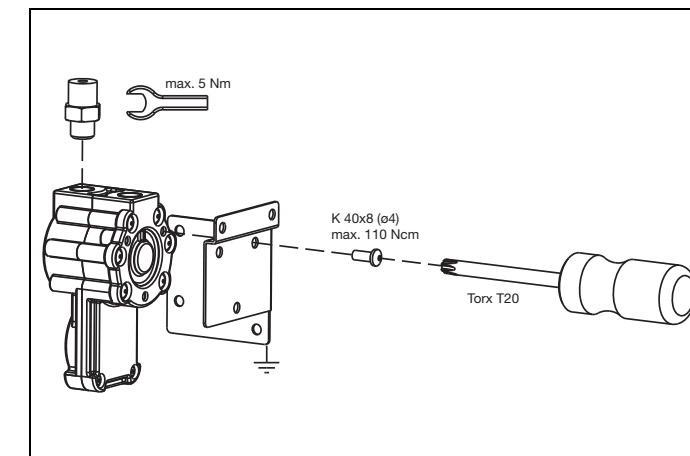
Benaming	Artikelnummer
Bevestigingshoeken	40/00448193
4-polige connector (recht) M12 × 1 met 2 mtr. PVC-kabel	40/00404585
4-polige connector (haaks) M12 × 1 met 2 mtr. PVC-kabel	40/00409334

Montage

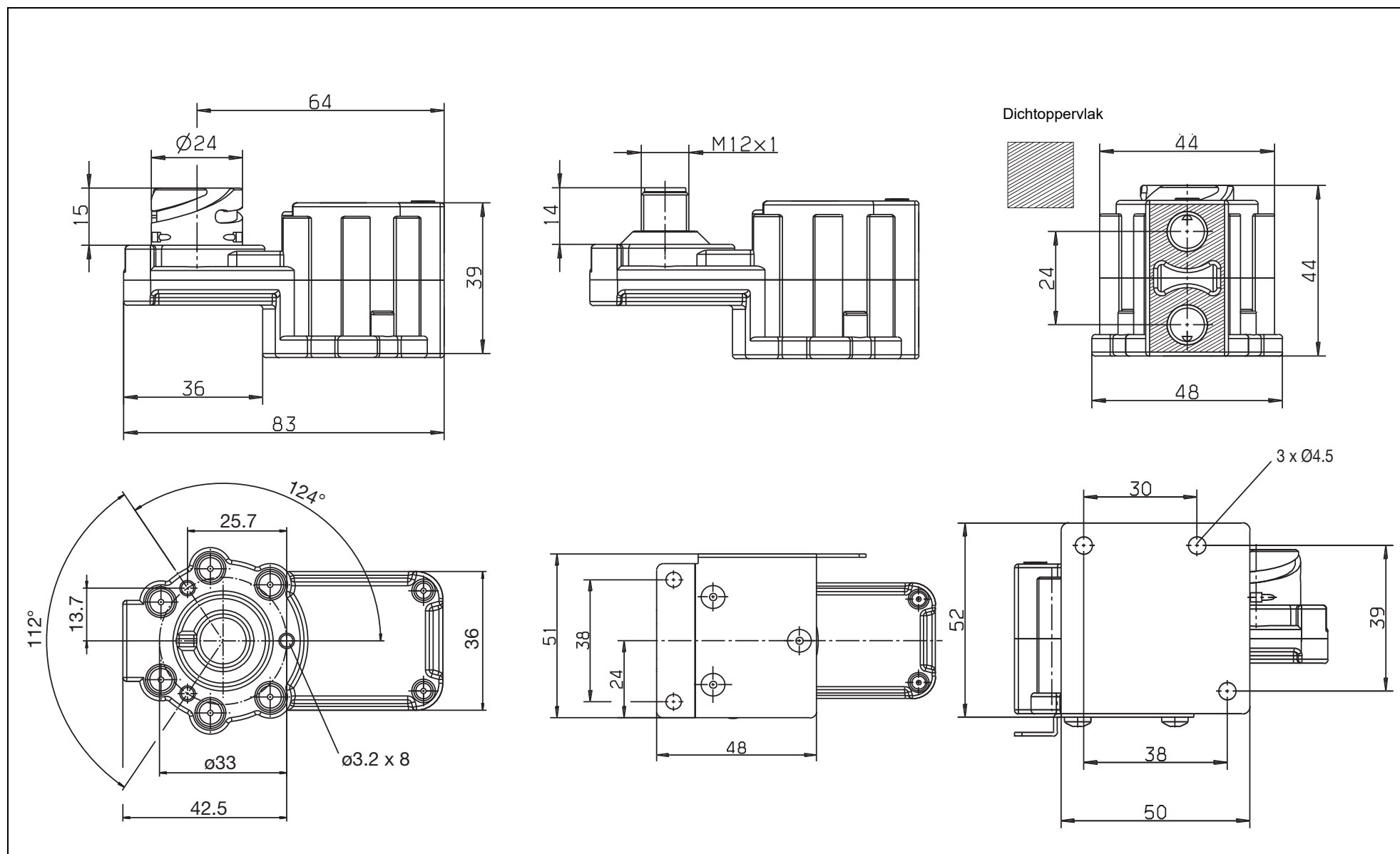


TIP!

Aard de bevestigingshoeken!
De procesaansluitingen moet de kunststofbehuizing afdichten maar **niet** in de schroefdraad!



Afmetingen



Boorsjabloon

