

JUMO dTRON 304/308/316

Kompaktní regulátor s programovou funkcí

Krátký popis

Řada regulátorů JUMO dTRON 300 obsahuje čtyři volně programovatelné přístroje různých DIN formátů pro regulaci teploty, tlaku a dalších procesních veličin. Jako regulátory teploty (TR) podle EN 14597 jsou přístroje určeny do teplo-produkujících zařízení pro regulaci teploty kapalin nebo plynů (typ účinku: 1B).

Vysocekontrastní, vícebarevný LCD displej skutečné hodnoty, požadované hodnoty a provádění obsluhy se skládá ze dvou čtyřmístných 7-segmentových, dvou jednomístných 16-segmentových displejů, z displeje pro zobrazení aktivní požadované hodnoty, ze šesti indikátorů stavů sepnutí a displeje pro zobrazení jednotek, rampové funkce a ručního režimu.

Přístroj se jednoduše obsluhuje pomocí 4 tlačítek. Přístroje lze použít jako dvoubodový, tříbodový, tříbodový krokový nebo spojitý regulátor. Softwarové vybavení umožňuje ovládat mimo jiné programovou nebo rampovou funkci regulátoru, přepínání sad parametrů, dvě metody samooptimalizace, matematicko-logický modul, 4 limitní komparátory.

Linearizace obvyklých snímačů je uložena v interní paměti, speciální zákaznická linearizace je programovatelná pomocí linearizační tabulky.

Pro komfortní konfiguraci pomocí PC je k dispozici setup program.

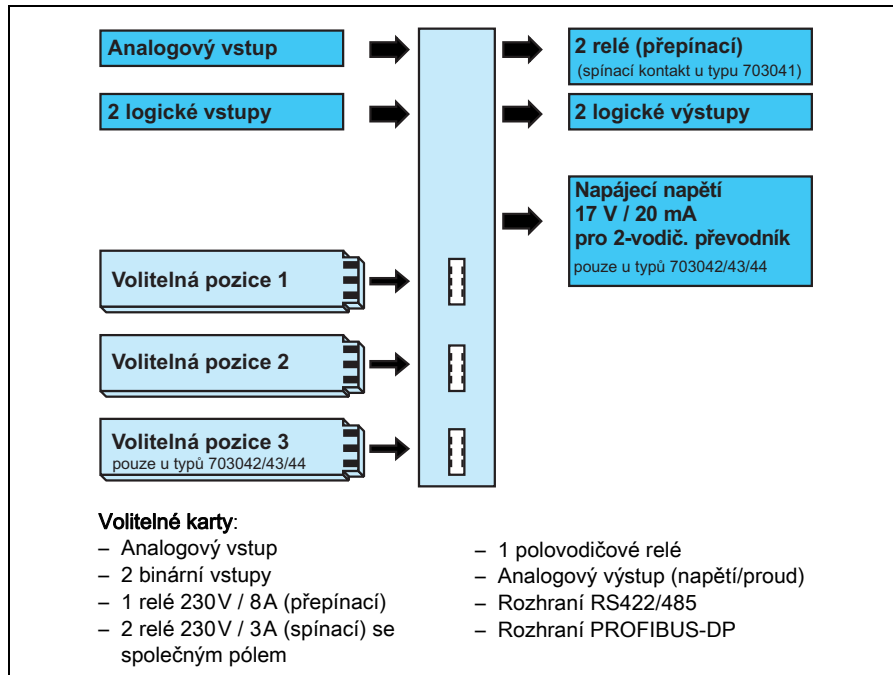
Volitelné sériové rozhraní RS422/485 nebo PROFIBUS-DP může být použito pro integraci přístroje do datové sítě.

Elektrické připojení se provádí na zadní straně pomocí šroubovacích svorek.

Možné vstupní a výstupní konfigurace jsou zobrazeny na následujícím blokovém diagramu.

Volitelné rozšiřující karty jsou univerzální pro všechna zařízení této série regulátorů.

Bloková struktura



JUMO dTRON 316
Typ 703041/ ...



JUMO dTRON 308H
Typ 703042/ ...



JUMO dTRON 308Q
Typ 703043/ ...



JUMO dTRON 304
Typ 703044/ ...

Klíčové vlastnosti

- Až dva konfigurovatelné analogové vstupy
- Čtyři programovatelné požadované hodnoty, dvě sady parametrů
- Programová funkce o osmi krocích nebo rampová funkce
- Matematicko-logický modul
- 4 limitní komparátory
- Dva časovače
- Dvě metody samooptimalizace
- Rychlá, komfortní konfigurace pomocí setup programu s programovým editorem
- Rozhraní RS422/485 nebo PROFIBUS-DP

Schválení / zkušební značky (viz technická data)



Samooptimalizace

K sériovému vybavení patří spolehlivá samooptimalizace, která umožní uživateli bez znalostí regulační techniky přizpůsobení regulátoru do jeho celkového obvodu. Přitom se využije reakce regulačního obvodu na určité změny akční proměnné. Lze zvolit oscilační metodu nebo metodu odezvy na jednotkový skok. Odezva na jednotkový skok se používá např. v plastikářském průmyslu nebo v procesech, ve kterých nelze použít oscilační metodu. Vypočítané regulační parametry jsou: proporcionální pásmo, integrační a derivační konstanta, doba spínací periody a filtrační konstanta.

Zákaznická linearizace

Vedle linearizací pro obvyklé snímače lze vytvořit také zákaznickou specifickou linearizaci. Programování se provádí pomocí setup programu, pomocí tabulky hodnot nebo matematickým výrazem.

Uživatelská data

Parametry, které jsou uživatelem často měněny, lze sloučit do uživatelské úrovně pod „uživatelská data“ (pouze pomocí setup programu).

Matematicko-logický modul

Objednávací údaje: typový přídavek 214
 Matematický modul umožňuje použití hodnot jako požadované hodnoty, akční zásahy a měřené hodnoty analogových vstupů v matematickém výrazu. Pomocí logického modulu mohou být logicky propojeny např. binární vstupy a limitní komparátory. Pomocí setup programu lze zadat až dva matematické nebo logické výrazy a výsledky interně dále používat nebo převést na výstupní signál.

Speciální druhy regulace

Objednávací údaje: typové přídávky 217, 218 a 219
 Přístroj lze použít také jako regulátor rozdílu, vlhkosti nebo poměru.

Binární funkce

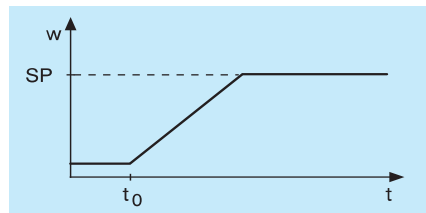
- Spuštění/přerušeni samooptimalizace
 - Přepnutí do ručního režimu
 - Pozastavení/přerušeni rampy
 - Vypnutí regulátoru
 - Přepnutí požadované hodnoty
 - Přepnutí sady parametrů
 - Blokování tlačítek/úrovní
 - Textové zobrazení
 - Vypnutí displeje
 - Potvrzení limitních komparátorů
 - Spuštění/pozastavení/přerušeni programu
 - Spuštění/zastavení časovače
- Binární funkce jsou společně kombinovatelné (pouze pomocí setup programu).

Funkce výstupů

- Analogová vstupní veličina
- Matematika
- Skutečná hodnota
- Požadovaná hodnota
- Koncová hodnota rampy
- Regulační odchylka
- Akční zásah
- Výstupy regulátoru
- Limitní komparátory
- Řídící kontakty
- Binární vstupy
- Logický výraz
- Konec programu
- Signály časovače
- Programový/automatický signál

Rampová funkce

Lze zvolit stoupající nebo klesající rampovou funkci (nárůst nebo pokles požadované hodnoty). Změněná požadovaná hodnota SP v čase t_0 je koncovou hodnotou rampy. Rampa začíná požadovanou hodnotou v čase t_0 . Strmost rampy je programovatelná; znaménko (směr) strmosti je dáno vztahem mezi požadovanou hodnotou v čase t_0 a hodnotou SP. Po zapnutí napájecího napětí se spustí rampová funkce s aktuální skutečnou hodnotou.



Časovače

Pro časově-závislé řízení jsou k dispozici dva časovače. Stav časovačů může ovládat binární výstupy nebo interně zpracovávat aktivaci nebo deaktivaci časově-závislých funkcí.

Setup program (příslušenství)

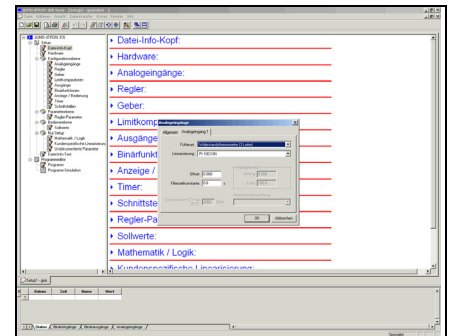
Setup program pro konfiguraci přístroje je k dispozici v angličtině, němčině a francouzštině. Pomocí PC lze vytvořit a editovat data konfigurace a poté je přenést do přístroje nebo z přístroje konfiguraci načíst. Data mohou být ukládána a tisknuta.

Programový editor

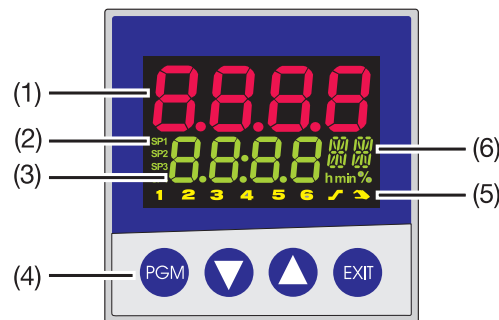
Pro jednoduché vytváření programů.

Funkce "startup"

Pro kontrolu vlastností regulační soustavy.

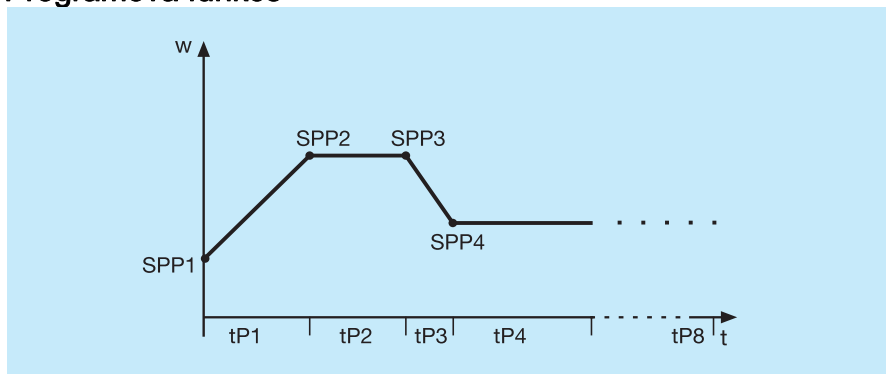


Zobrazení a ovládání



(1)	7-segmentový displej (výrobní nastavení: skutečná hodnota) 4-místný, červený; konfigurovatelné desetinné místo (automatický formát při překročení)
(2)	Aktivní požadovaná hodnota (výrobní nastavení: SP1) SP1, SP2, SP3, SP4 (SP = požadovaná hodnota); zelený
(3)	7-segmentový displej (výrobní nastavení: požadovaná hodnota) 4-místný, zelený; konfigurovatelné desetinné místo; slouží také pro provádění obsluhy (zobrazení parametrů a symbolů úrovní)
(4)	Tlačítka
(5)	Signalizace Žlutá, pro - spínací stavy binárních výstupů 1 ... 6 (svítí = sepnuto) - aktivní rampová/programová funkce - aktivní ruční režim
(6)	16-segmentový displej pro jednotky °C/°F a text 2-místný, zelený; se symboly pro h, min, %; další možnosti zobrazení pomocí setup programu

Programová funkce



Profil požadované hodnoty lze implementovat pomocí až 8 kroků programu. Nastavení požadovaných hodnot (SPP1 ... SPP8) a časů segmentů (tP1 — tP8) se provádí v obslužné úrovni. Časovou základnu lze nastavit jako mm:ss nebo hh:mm (s = sekundy, m = minuty, h = hodiny).
 Může být generován signál konce programu a program pozastaven nebo zrušen.
 Další funkce lze nastavit pomocí setup programu (start na skutečné hodnotě, cyklizace programu, krokové přiřazení parametrizačních sad, čtyři řídicí kontakty). Profil programu může být vizualizován.

Rozhraní

Rozhraní RS422/RS485

Sériové rozhraní slouží ke komunikaci s nadřazeným systémem. Jako přenosový protokol je použit Modbus.

PROFIBUS-DP

Rozhraní Profibus-DP lze použít pro integraci regulátoru do sběrnice systému standardu Profibus-DP. Tato verze Profibus je navržena a optimalizována speciálně pro komunikaci mezi automatizačními systémy a decentralizovanými periferními přístroji. Datový přenos je prováděn sériově pomocí standardu RS485.

Pomocí společně dodávaného nástroje projektů (GSD generátor; GSD = General Station Description, obecný popis zařízení) se výběrem charakteristik přístroje vytvoří standardizovaná GSD data, se kterými bude regulátor integrován do sběrnice systému.

Parametrizační úroveň

Všechny parametry a jejich významy jsou uvedeny v tabulce. Některé parametry nemusí být obsaženy nebo jejich význam nemusí mít pro konkrétní typ přístroje smysl. Pro specifické aplikace lze uložit dvě sady parametrů.

Parametry	Rozsah hodnot	Výrobní nastavení	Popis
Proporcionální pásmo	0 ... 9999 digit	0 digit	Rozsah proporcionálního pásma Při velikosti 0 není struktura regulátoru efektivní.
Derivační konstanta	0 ... 9999 s	80 s	Vliv diferenciální složky na výstupní signál regulátoru
Integrační konstanta	0 ... 9999 s	350 s	Vliv integrační složky na výstupní signál regulátoru
Doba spínací periody	0 ... 999,9 s	20,0 s	V případě spínání výstupu by měla být doba spínací periody vybrána tak, aby nedocházelo k nepravidelnému přísunu energie a přetížení spínacího členu.
Odstup kontaktů	0 ... 999,9 digit	0,0 digit	Odstup mezi oběma regulačními kontakty u tříbodového nebo krokového regulátoru
Spínací diference	0 ... 999,9 digit	1,0 digit	Hystereze pro spínání regulátoru s proporcionálním pásmem = 0
Doba akčního členu	5 ... 3000 s	60 s	Doba přeběhu regulačního ventilu u tříbodové krokové regulace
Pracovní bod	-100 ... +100 %	0 %	Akční zásah u P- a PD- regulátoru (při x = w je y = Y0)
Omezení akčního zásahu	0 ... 100 %	100 %	Maximální omezení akčního zásahu
	-100 ... +100 %	-100 %	Minimální omezení akčního zásahu

Technická data

Vstup termočlánku

Označení	Měřicí rozsah	Přesnost měření	Vliv teploty okolí
Fe-CuNi L	-200 ... + 900 °C	≤0,25 %	100 ppm/°C
Fe-CuNi J EN 60584	-200 ... +1200 °C	≤0,25 %	100 ppm/°C
Fe-CuNi U	-200 ... +600 °C	≤0,25 %	100 ppm/°C
Cu-CuNi T EN 60584	-200 ... +400 °C	≤0,25 %	100 ppm/°C
NiCr-Ni K EN 60584	-200 ... +1372 °C	≤0,25 %	100 ppm/°C
NiCr-CuNi E EN 60584	-200 ... +1000 °C	≤0,25 %	100 ppm/°C
NiCrSi-NiSi N EN 60584	-100 ... +1300 °C	≤0,25 %	100 ppm/°C
Pt10Rh-Pt S EN 60584	0 ... 1768 °C	≤0,25 %	100 ppm/°C
Pt13Rh-Pt R EN 60584	0 ... 1768 °C	≤0,25 %	100 ppm/°C
Pt30Rh-Pt6Rh B EN 60584	0 ... 1820 °C	≤0,25 % v rozsahu 300 ... 1820 °C	100 ppm/°C
W5Re-W26Re C	0 ... 2320 °C	≤0,25 %	100 ppm/°C
W3Re-W25Re D	0 ... 2495 °C	≤0,25 %	100 ppm/°C
W3Re-W26Re	0 ... 2400 °C	≤0,25 %	100 ppm/°C
Teplotní kompenzace	Pt100 interní		

Vstup pro odporový teploměr

Označení	Připojení	Měřicí rozsah	Přesnost měření		Vliv teploty okolí
			3 - / 4 - vodičové	2-vodičové	
Pt100 EN 60751 (výrobní nastavení)	2-vodič. / 3-vodič. / 4-vodič.	-200 ... +850 °C	≤0,05 %	≤0,4 %	50 ppm/°C
Pt500 EN 60751	2-vodič. / 3-vodič. / 4-vodič.	-200 ... +850 °C	≤0,2 %	≤0,4 %	100 ppm/°C
Pt1000 EN 60751	2-vodič. / 3-vodič. / 4-vodič.	-200 ... +850 °C	≤0,1 %	≤0,2 %	50 ppm/°C
KTY11-6	2-vodičové	-50 ... +150 °C		≤2,0 %	50 ppm/°C
Odpor vedení	Max. 30 Ω na vedení při 3-vodičovém nebo 4-vodičovém připojení				
Měřicí proud	Cca 250 μA				
Kompenzace vedení	Není vyžadována pro 3-vodičové nebo 4-vodičové připojení. Pro 2-vodičové připojení může být kompenzace vedení provedena softwarově pomocí korekce skutečné hodnoty.				

Vstup unifikovaných signálů

Označení	Měřicí rozsah	Přesnost měření	Vliv teploty okolí
Napětí	0(2) ... 10V 0 ... 1V Vstupní odpor $R_{IN} > 100 \text{ k}\Omega$	≤0,05 % ≤0,05 %	100 ppm/°C 100 ppm/°C
Proud	0(4) ... 20mA, úbytek napětí 2,0 ... 2,5 V	≤0,05 %	100 ppm/°C
Topný proud	0 ... 50mA AC	≤1 %	100 ppm/°C
Odporový vysílač	Min. 100 Ω, max. 4 kΩ	±4 Ω	100 ppm/°C

Binární vstupy

Bezpotenciálové kontakty	
--------------------------	--

Sledování měřicího okruhu

V případě chyby se výstupy nastaví do předem definovaných stavů (konfigurovatelné).

Senzor	Překročení/nedosažení měřicího rozsahu	Zkrat čidla/vedení	Přerušení čidla/vedení
Termočlánek	•	-	•
Odporový teploměr	•	•	•
Napětí 2 ... 10V	•	•	•
0 ... 10V	•	-	-
0 ... 1V	•	-	-
Proud 4 ... 20mA	•	•	•
0 ... 20mA	•	-	-
Odporový vysílač	-	-	•

• = je detekováno - = není detekováno

Výstupy

Relé (přepínací) u typu 703042/43/44 Spínaný výkon Životnost kontaktů	5A při 230V AC ohmické zátěže ¹ 350 000 sepnutí při jmenovité zátěži / 750 000 sepnutí při 1A
Relé (přepínací) (volitelné) Spínaný výkon Životnost kontaktů	8A při 230V AC ohmické zátěže ¹ 100 000 sepnutí při jmenovité zátěži / 350 000 sepnutí při 3A
Relé (spínací) u typu 703041 Spínaný výkon Životnost kontaktů	3A při 230V AC ohmické zátěže ² 150 000 sepnutí při jmenovité zátěži / 350 000 při 1A
Relé (přepínací) (volitelné) Spínaný výkon Životnost kontaktů	3A při 230V AC ohmické zátěže 350 000 sepnutí při jmenovité zátěži / 900 000 sepnutí při 1A
Binární výstup	0/12 V / max. 30 mA (součet všech výstupních proudů) nebo 0/18 V / max. 25 mA (součet všech výstupních proudů)
Polovodičové relé (volitelné) Spínaný výkon Ochranný obvod	Přidržený proud triaku je minimálně 50 mA. 1A při 230V varistor
Napětí (volitelné) Výstupní signály Ohmická zátěž Přesnost	0 ... 10V / 2 ... 10V $R_{load} \geq 500 \Omega$ $\leq 0,5 \%$
Proud (volitelné) Výstupní signály Ohmická zátěž Přesnost	0 ... 20mA / 4 ... 20mA $R_{load} \leq 500 \Omega$ $\leq 0,5 \%$
Napájecí napětí pro 2-vodičový převodník u typu 703042/43/44 Napětí	Galvanicky oddělené, neregulované 17V DC při 20mA zátěže, 25V DC bez zátěže

1. 3A u přístrojů s certifikací podle DIN EN 14597
2. 1A u přístrojů s certifikací podle DIN EN 14597

Regulátor

Typ regulace	2-bodový regulátor (výchozí nastavení), 3-bodový regulátor, krokový regulátor, spojitý regulátor
Regulační struktura	P, PD, PI, PID
A/D převodník	Dynamické rozlišení až 16-bit
Čas vzorkování	50ms, 90ms, 150ms, 250ms (výchozí nastavení: 250ms)

Elektrická data

Napájecí napětí (spínaný zdroj)	110...240V AC -15/+10 %, 48 ... 63Hz 20...30V AC/DC, 48...63Hz
Elektrická bezpečnost	Podle EN 60730 kategorie přepětí III, stupeň znečištění 2
Příkon	Typ 703041: max. 8VA; typ 703042/43/44: max. 13VA
Záloha dat	EEPROM
Elektrické připojení	Na zadní straně pomocí šroubovacích konektorů, průřez vodiče max. do 2,5mm ² s křímповací dutinkou (délka: 10mm)
Elektromagnetická kompatibilita Rušivé vyzařování Odolnost proti rušení	EN 61326-1 Třída B Průmyslové požadavky

Pouzdro

Typ pouzdra	Plastové pouzdro pro montáž do panelu podle IEC 61554
Vestavná hloubka	90 mm
Rozsah teploty okolí / skladování	0 ... 55°C / -30 ... +70 °C
Klimatická odolnost	Rel. vlhkost $\leq 90 \%$ v ročním průměru bez orosení
Montážní poloha	Horizontální
Stupeň krytí	Podle EN 60529, čelní IP65 / zadní IP20
Hmotnost (při plném obsazení)	Typ 703041: cca 220g Typ 703042/43: cca 380g Typ 703044: cca 490g

Rozhraní**Modbus**

Typ rozhraní	RS422/485
Protokol	Modbus, Modbus Integer
Baudrate	9600, 19200, 38400
Adresa přístroje	0 ... 255
Max. počet přístrojů	32

PROFIBUS

Adresa přístroje	0 ... 255
------------------	-----------

DIN schválené snímače pro provoz na vzduchu

	Typ snímače	Rozsah teploty ¹	Jm. délka mm	Procesní připojení
Odporové teploměry Podle typového listu 90.2006	2x Pt100	-170 ... +700 °C	500, 700, 1000	Posuvná příruba
	2x Pt100	-170 ... +700 °C	500, 700, 1000	Šroubení G1/2
Termočlánky Podle typového listu 90.1006	2x NiCr-Ni, typ „K“	-35 ... +800 °C	500, 700, 1000	Posuvná příruba
	2x FeCuNi, typ „L“	-35 ... +700 °C	500, 700, 1000	
	2x NiCr-Ni, typ „K“	-35 ... +1000 °C	250, 355, 500	
	1x Pt10Rh-Pt, typ „S“	0 ... 1300 °C	250, 355, 500	
	2x Pt10Rh-Pt, typ „S“	0 ... 1300 °C	250, 355, 500	
	1x Pt30Rh-Pt6Rh, typ „B“	600 ... 1500 °C	250, 355, 500	
	2x Pt30Rh-Pt6Rh, typ „B“	600 ... 1500 °C	250, 355, 500	

1. Toto je rozsah teploty snímače. Schválení přístroje jsou platné pouze pro rozsahy teplot uvedené na straně 4/10.

DIN schválené snímače pro provoz ve vodě a oleji

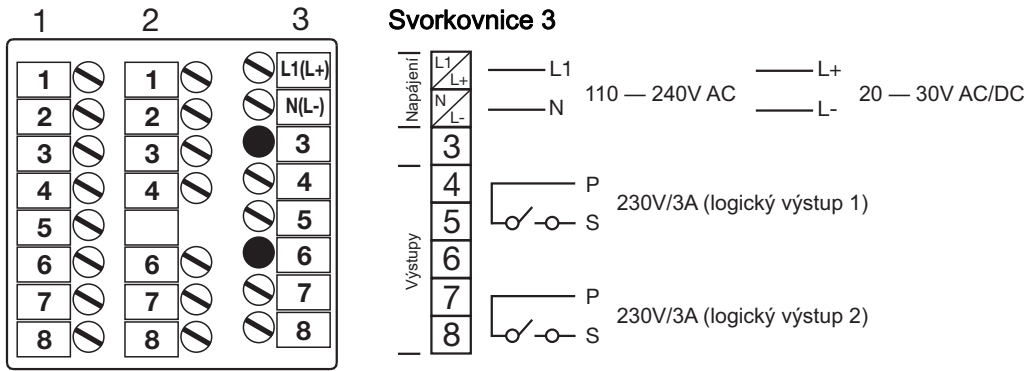
	Typ snímače	Rozsah teploty ¹	Vestavná délka mm	Procesní připojení
Odporové teploměry Podle typového listu 90.2006	1x Pt100	-40 ... +400 °C	100	Šroubení G1/2
	2x Pt100		100	
	2x Pt100	-170 ... +550 °C	65 ... 670	Šroubení G1/2
	1x Pt100		65 ... 670	
	1x Pt100	-170 ... +480 °C	250	Šroubení G1/2
	2x Pt100		250	
	1x Pt100	-40 ... +480 °C	100, 160, 220	Návarná jímka
	1x Pt100	-40 ... +400 °C	190	
	2x Pt100	-40 ... +400 °C	190	
	2x Pt100	-40 ... +480 °C	100, 160, 220	
	3x Pt100	-40 ... +400 °C	100, 160, 220	
1x Pt100	-170 ... +480 °C	100, 160, 220		
Termočlánky Podle typového listu 90.1006	2x NiCr-Ni, typ „K“	-35 ... +550 °C	65 ... 670	
	1x NiCr-Ni, typ „K“		65 ... 670	
	2x FeCuNi, typ „L“		65 ... 670	
	1x FeCuNi, typ „L“		65 ... 670	
	1x Fe-CuNi, typ „L“	-35 ... +480 °C	220	Návarná jímka
	2x Fe-CuNi, typ „L“		220	

1. Toto je rozsah teploty snímače. Schválení přístroje jsou platné pouze pro rozsahy teplot uvedené na straně 4/10.

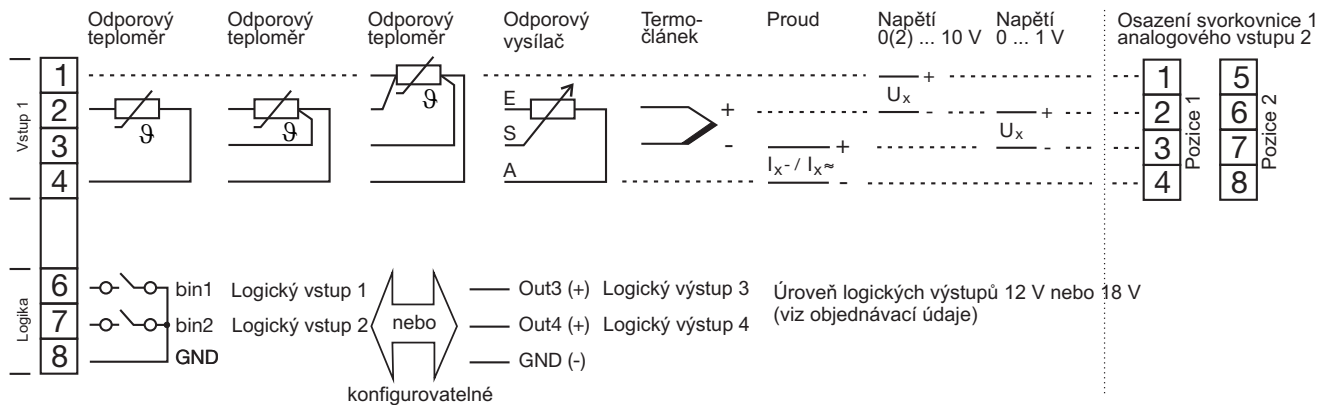
Schválení / zkušební značky

Zkušební značka	Testovací laboratoř	Certifikáty / čísla certifikátů	Testovací podklady	Platné pro
DIN	DIN CERTCO	Registrační č. TR1187	DIN EN 14597	Všechny typy
DNV GL	DNV GL	TAA00001B3	Class Guideline DNVGL-CG-0339	703044/191-320-23/214, 062
c UL us	Underwriters Laboratories	E 201387	UL 61010-1 CAN/CSA-C22.2 No. 61010-1	Všechny typy

Schéma zapojení, typ 703041



Svorkovnice 2



Svorkovnice 1

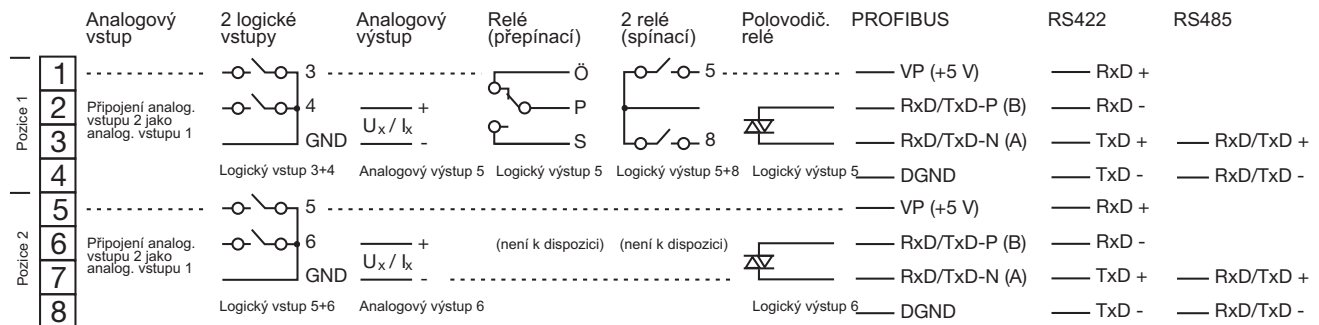
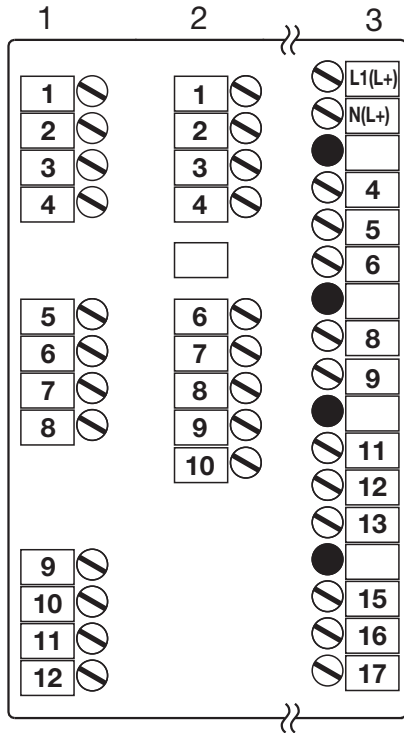
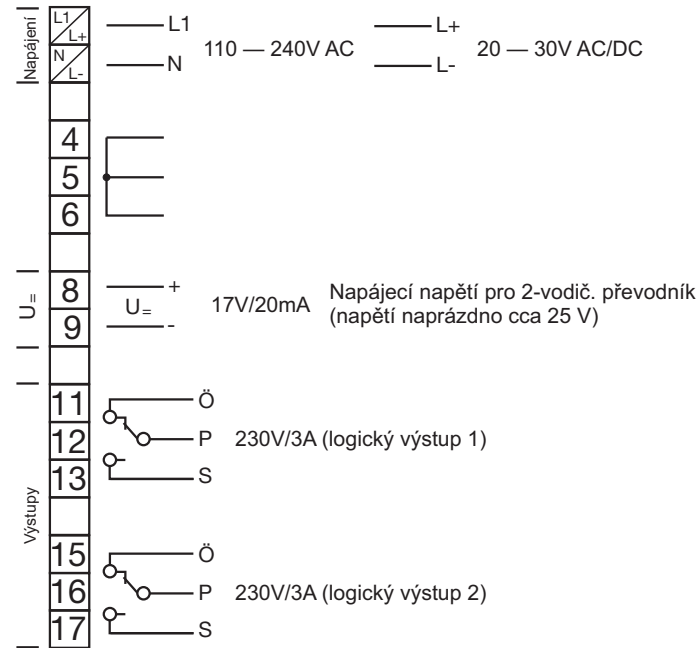


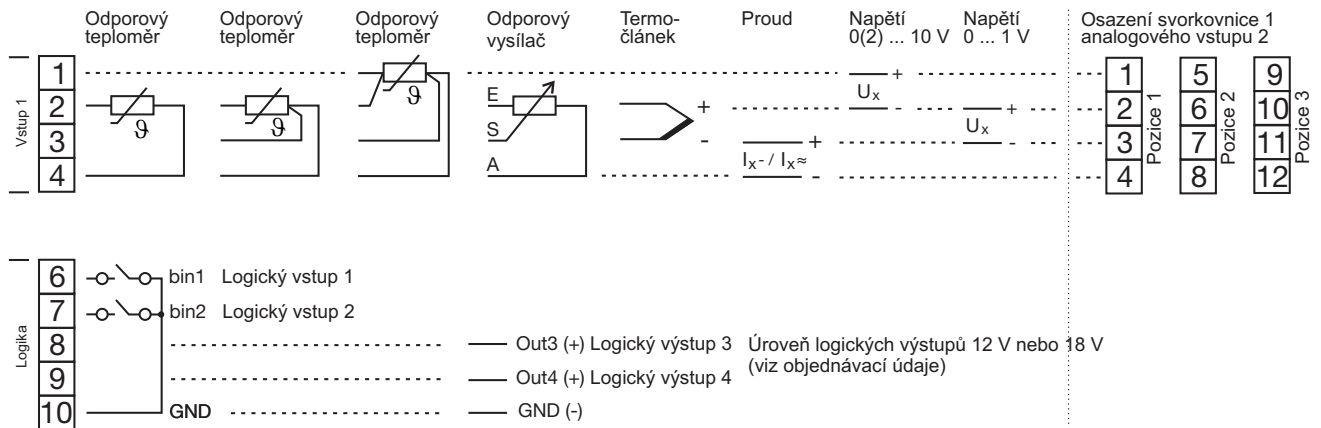
Schéma zapojení, typ 703042/43/44



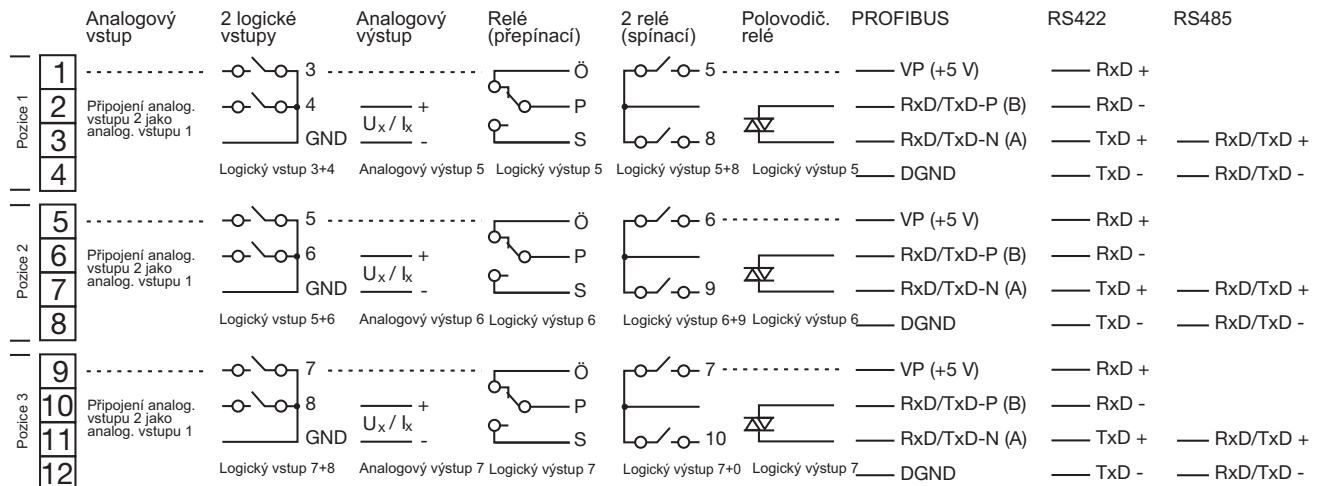
Svorkovnice 3



Svorkovnice 2

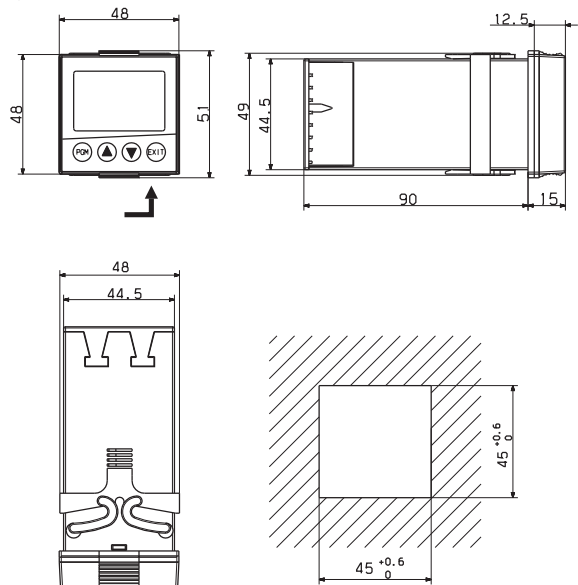


Svorkovnice 1

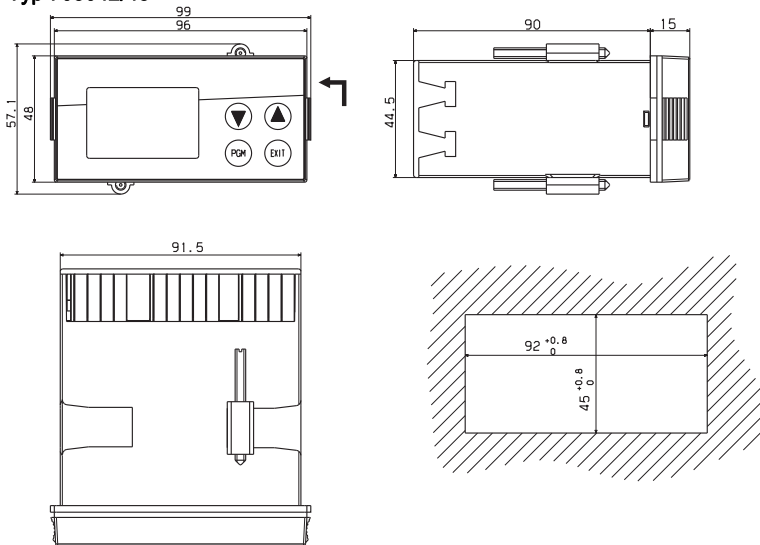


Rozměry

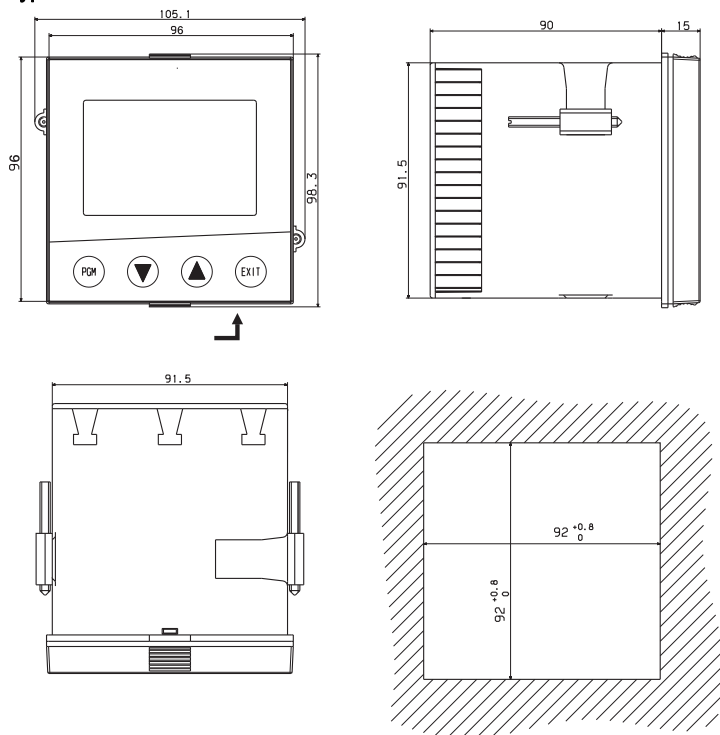
Typ 703041



Typ 703042/43



Typ 703044



Těsná montáž		
Minimální odstup výřezů v panelu		
Typ	Horizontál.	Vert.
Bez setup konektoru:		
703041	11 mm	30 mm
703042 (na výšku)	11 mm	30 mm
703043 (na šířku)	30 mm	11 mm
703044	11 mm	30 mm
Se setup konektorem (viz šipka):		
703041	11 mm	65 mm
703042 (na výšku)	11 mm	65 mm
703043 (na šířku)	65 mm	11 mm
703044	11 mm	65 mm

Objednávací údaje

Základní typ	
703041	JUMO dTRON316, formát 48mm x 48mm včetně 1 analogového vstupu, 2 reléových výstupů a 2 binárních vstupů nebo 2 binárních výstupů
703042	JUMO dTRON308, formát 48mm x 96mm (na výšku) včetně 1 analogového a 2 binárních vstupů, 2 reléových a 2 binárních výstupů
703043	JUMO dTRON308, formát 96mm x 48mm (na šířku) včetně 1 analogového a 2 binárních vstupů, 2 reléových a 2 binárních výstupů
703044	JUMO dTRON304, formát 96mm x 96mm včetně 1 analogového a 2 binárních vstupů, 2 reléových a 2 binárních výstupů

Rozšíření základního typu	
1	Základní typ 1
Provedení	
8	Standardní s přednastavením z výroby
9	Programování dle zákaznické specifikace
Binární výstupy (standardně k dispozici 2)	
1	0/12V
2	0/18V

			Typ 703042/43/44	Typ 703041 (bez volitelné karty 3)		
1	2	3	Max. počet	Max. počet	Pozice 1	Pozice 2
0	0	0	Pozice neobsazena		X	X
1	1	1	Analogový vstup 2 (univerzální)	1	X	X
2	2	2	Relé (přepínací)	2	X	-
3	3	3	2 relé (spínací)	2	X	-
4	4	4	Analogový výstup	2	X	X
5	5	5	2 binární vstupy	2	X	X
6	6	6	Polovodičové relé 1 A	2	X	X
7	7	7	Rozhraní RS422/485	1	X	X
8	8	8	Rozhraní Profibus-DP	1	X	X

X = je v této pozici k dispozici, - = není v této pozici k dispozici

Napájecí napětí	
2 3	110 ... 240V AC -15/+10%, 48 ... 63Hz
2 5	20 ... 30 V AC/DC, 48 ... 63 Hz

Typové přídatky	
0 0 0	Žádné
2 1 4	Matematicko-logický modul
2 1 7	Regulace poměru (požadavek: 2 analogové vstupy)
2 1 8	Regulace rozdílu (požadavek: 2 analogové vstupy)
2 1 9	Regulace vlhkosti (požadavek: 2 analogové vstupy)

Schválení	
0 0 0	Žádné
0 5 6	DIN EN 14597
dTRON 304 se schválením DNV-GL	
Na požádání	

 / 1 - - / ,

703041 / 1 8 1 - 1 4 0 - 2 3 / 0 0 0 ,

Obsah dodávky: - 1 regulátor
 - 1 těsnění
 - upevňovací prvky
 - návod k použití ve formátu DIN A6

CD s demoverzí setup programu a dokumentací v PDF (návod k použití a další dokumentace) lze objednat samostatně.
 Jednotlivé dokumenty a programy lze stáhnout na stránkách www.jumo.cz (software poté může být oproti uhrazení aktivován jako plná verze).