

**JUMO GmbH & Co. KG**  
Adresse de livraison :  
Mackenrodtstraße 14  
36039 Fulda, Allemagne  
Adresse postale :  
36035 Fulda, Allemagne  
Tél. : +49 661 6003-0  
Fax : +49 661 6003-607  
E-Mail : mail@jumo.net  
Internet : www.jumo.net

**JUMO Régulation SAS**  
Actipôle Borny  
7 rue des Drapiers  
B.P. 45200  
57075 Metz - Cedex 3, France  
Tél. : +33 3 87 37 53 00  
Fax : +33 3 87 37 89 00  
E-Mail : info.fr@jumo.net  
Internet : www.jumo.fr

**JUMO AUTOMATION**  
S.P.R.L. / P.G.M.B.H. / B.V.B.A  
Industriestraße 18  
4700 Eupen, Belgique  
Tél. : +32 87 59 53 00  
Fax : +32 87 74 02 03  
E-Mail : info@jumo.be  
Internet : www.jumo.be

**JUMO**  
Mess- und Regeltechnik AG  
Laubisrütistrasse 70  
8712 Stäfa, Suisse  
Tél. : +41 44 928 24 44  
Fax : +41 44 928 24 48  
E-Mail : info@jumo.ch  
Internet : www.jumo.ch



## JUMO heatTHERM-AT et JUMO heatTHERM-DR

### Type 603070, exécution thermostat pour montage en saillie ou thermostat d'ambiance

#### Particularités

- Technique **PUSH IN** - temps d'installation réduit de 50%
- Position du point de coupure stable grâce à la compensation de température ambiante (de série)
- Pouvoir de coupure max. 16 A, 230 V
- Certifié suivant EN 14597
- 250.000 commutations au moins pour TR et TW
- Déplacement du point de coupure sur toute la durée de vie de  $\pm 5\%$  max.
- Indice de protection max. IP 54
- Homologation UL (option 061)

#### Description

Une très grande souplesse d'utilisation et un système de raccord des plus modernes sont les caractéristiques essentielles d'équipement de cette nouvelle série de thermostats.

Le boîtier du thermostat est conçu pour tous les types de montage usuels comme montage murale, dans un doigt de gant et en applique. Il est utilisable de façon universelle et réduit la multiplicité des variantes puisqu'il n'est plus nécessaire de distinguer les différents types de montage.

Le type JUMO heatTHERM-DR (exécutions 7+8) est une variation particulière avec partie inférieure du boîtier spéciale pour un montage sur rail ou un montage mural. Ceci permet un montage facile sur rails TH35 selon EN 60715 (par ex. dans des armoires de commande). Cette variante permet de réduire considérablement l'ampleur du montage. Le thermostat pour gaz d'échappement JUMO heatTHERM-AT verrouille la chaudière à gaz/au fioul qui est raccordée à une cheminée en parallèle avec la chaudière à bois.

Sur ces thermostats pour montage en saillie, les premiers au monde avec raccord "Push-In®", les fils de raccordement sont simplement insérés dans le point de serrage, jusqu'à la butée. Aucun outil n'est nécessaire pour raccorder un fil ou un toron avec embout et le câblage est plus fiable. C'est clairement un gain de temps et d'argent par rapport aux bornes à vis conventionnelles.

La technologie "Push-in®" permet une commutation directe de charges jusqu'à 16 A sous 230 V AC. La suppression du contacteur-interrupteur pour la charge permet également de réduire les coûts d'installation.

Versions disponibles : régulateur de température (TR), contrôleur de température (TW), contrôleur de température de sécurité (STW), limiteur de température de sécurité (STB) en thermostat simple ou double et contrôleur de température de gaz d'échappement (ATW).

Les homologations selon EN 14 597, DGRL et UL garantissent les hauts standards de qualité de cette série.

#### Homologations/Marques de contrôle (voir Caractéristiques techniques)



DGRL  
97/23/EG



RU  
US



Exécutions 5+6\* Exécutions 7+8\*

\*uniquement avec option 061



Type 603070/0170 (TR/STB)



Type 603070/0001 (TR)



Type 603070/0002 (TW)



Type 603070/0002 (TW)

**JUMO GmbH & Co. KG**  
 Adresse de livraison :  
 Mackenrodtstraße 14  
 36039 Fulda, Allemagne  
 Adresse postale :  
 36035 Fulda, Allemagne  
 Tél. : +49 661 6003-0  
 Fax. : +49 661 6003-607  
 E-Mail : mail@jumo.net  
 Internet : www.jumo.net

**JUMO Régulation SAS**  
 Actipôle Borny  
 7 rue des Drapiers  
 B.P. 45200  
 57075 Metz - Cedex 3, France  
 Tél. : +33 3 87 37 53 00  
 Fax. : +33 3 87 37 89 00  
 E-Mail : info.fr@jumo.net  
 Internet : www.jumo.fr

**JUMO AUTOMATION**  
**S.P.R.L. / P.G.M.B.H. / B.V.B.A**  
 Industriestraße 18  
 4700 Eupen, Belgique  
 Tél. : +32 87 59 53 00  
 Fax. : +32 87 74 02 03  
 E-Mail : info@jumo.be  
 Internet : www.jumo.be

**JUMO**  
**Mess- und Regeltechnik AG**  
 Laubisrütistrasse 70  
 8712 Stäfa, Suisse  
 Tél. : +41 44 928 24 44  
 Fax. : +41 44 928 24 48  
 E-Mail : info@jumo.ch  
 Internet : www.jumo.ch



## Caractéristiques techniques

### Fonction de coupure

<b>Régulateur de température TR /Contrôleur de température TW</b>	<p>Si la température au niveau de la sonde dépasse la consigne réglée, le microrupteur est actionné via le mécanisme de transmission, ce qui provoque l'ouverture ou la fermeture du circuit électrique.</p> <p>Dès que la température est à nouveau inférieure à la consigne réglée (autour du différentiel de coupure), le contact à rupture brusque reprend sa position de repos.</p>
<b>Contrôleur de température de sécurité STW</b>	<p>Si la température au niveau de la sonde dépasse la consigne réglée, le mécanisme de transmission actionne le contact à rupture brusque, ce qui provoque l'ouverture ou la fermeture du circuit électrique. Dès que la température est à nouveau inférieure à la consigne réglée (autour du différentiel de coupure), le contact à rupture brusque reprend sa position de repos.</p> <p>Lorsque la température de la sonde du STW (STB) ou du STB devient négative, le circuit électrique 1-2 s'ouvre, toutefois il se referme automatiquement lorsque la température remonte.</p> <p>En cas de destruction du système de mesure, c.-à-d. si le liquide de dilatation s'échappe, la pression dans la membrane chute et ouvre durablement le circuit électrique.</p>
<b>Limiteur de température de sécurité STB</b>	<p>Si la température au niveau de la sonde dépasse le point de commutation réglé, le microrupteur est actionné, ce qui provoque l'ouverture du circuit électrique et le contact à rupture brusque est verrouillé mécaniquement.</p> <p>Le différentiel de déverrouillage dépend de la plage de réglage. Les valeurs exactes sont données dans les types respectifs ou sont disponibles sur demande. Lorsque la température descend en-dessous de la consigne réglée (autour du différentiel de déverrouillage) le contact à rupture brusque peut à nouveau être déverrouillé manuellement.</p> <p>Lorsque la température de la sonde du STW (STB) ou du STB devient négative, le circuit électrique 1-2 s'ouvre, toutefois il se referme automatiquement lorsque la température remonte.</p> <p>En cas de destruction du système de mesure, c.-à-d. si le liquide d'expansion s'échappe, la pression dans la membrane chute et ouvre durablement le circuit électrique. Un déverrouillage n'est plus possible.</p>

### Compensation de température

Lorsque la température au niveau du boîtier et du capillaire — est différente de la température ambiante d'éta-  
 lonnage +22 °C — le point de commutation est décalé. Grâce à la compensation de température, ce décalage  
 du point de commutation est réduit au minimum.

**JUMO GmbH & Co. KG**  
 Adresse de livraison :  
 Mackenrodtstraße 14  
 36039 Fulda, Allemagne  
 Adresse postale :  
 36035 Fulda, Allemagne  
 Tél. : +49 661 6003-0  
 Fax : +49 661 6003-607  
 E-Mail : mail@jumo.net  
 Internet : www.jumo.net

**JUMO Régulation SAS**  
 Actipôle Borny  
 7 rue des Drapiers  
 B.P. 45200  
 57075 Metz - Cedex 3, France  
 Tél. : +33 3 87 37 53 00  
 Fax : +33 3 87 37 89 00  
 E-Mail : info.fr@jumo.net  
 Internet : www.jumo.fr

**JUMO AUTOMATION**  
 S.P.R.L. / P.G.M.B.H. / B.V.B.A  
 Industriestraße 18  
 4700 Eupen, Belgique  
 Tél. : +32 87 59 53 00  
 Fax : +32 87 74 02 03  
 E-Mail : info@jumo.be  
 Internet : www.jumo.be

**JUMO**  
 Mess- und Regeltechnik AG  
 Laubisrütistrasse 70  
 8712 Stäfa, Suisse  
 Tél. : +41 44 928 24 44  
 Fax : +41 44 928 24 48  
 E-Mail : info@jumo.ch  
 Internet : www.jumo.ch



## Caractéristiques techniques

### Boîtier

	Exécutions 5 + 6	Exécutions 7 + 8
<b>Boîtier</b>	Partie inférieure du boîtier : Couleur : gris argenté RAL 7001 (pour TZ 061 noir)  Couvercle du boîtier : ABS avec vitre transparente (PMMA) Couleur : bleu cobalt RAL 5013 (pour TZ 061 gris clair, RAL 7035)	PA (renforcée) Couleur : gris argenté RAL 7001 (pour TZ 061 noir)
<b>Réglage de la consigne</b>	TR Point de coupure réglable depuis l'extérieur par bouton tournant. TW, STW, STB, ATW Point de coupure réglable avec un tournevis, après retrait du couvercle du boîtier, contrôle du point de coupure réglé grâce au transparent.	- - Point de coupure réglable avec un tournevis
<b>Indice de protection</b>	IP40 ou IP54 (avec option 402) suivant EN 60 529	IP 20 suivant EN 60 529
<b>Passage de câble</b>	Presse-étoupe M20 x 1,5, pour câble de Ø 6-12 mm	Raccord. du câble directement aux bornes
<b>Capillaire</b>	Ø 1,25 mm - Rayon de courbure min. du capillaire 5 mm	- Matériau : cuivre (Cu) ou acier inoxydable (CrNi, 1.4301)
<b>Fixation du boîtier</b>	Montage sur tuyau avec collier de fixation pour tuyau de diamètre entre 15-100 mm, montage dans gaine de protection, montage mural	Montage mural, montage sur rail symétrique TH35 suivant EN 60715
<b>Poids</b>	env. 0,2 kg	

### Caractéristiques électriques

<b>Type de contact</b>	Microrupteur avec contact inverseur unipolaire	
<b>Pouvoir de coupure</b>	TR / TW / STW / ATW Sur contact à ouverture (contacts principaux 1-2): AC 230 V +10%, 16 (2,5) A, cos φ = 1 (0,6), DC 230 V +10%, 0,25 A Sur contact à fermeture (contacts principaux 1-4): AC 230 V +10%, 6,3 (2,5) A, cos φ = 1 (0,6), DC 230 V +10%, 0,25 A	STB Sur contact à ouverture (contacts principaux 1-2): AC 230 V +10%, 16 (2,5) A, cos φ = 1 (0,6), DC 230 V +10%, 0,25 A Sur contact à fermeture (contacts principaux 1-4): AC 230 V +10%, 2 (04) A, cos φ = 1 (0,6), DC 230 V +10%, 0,25 A
<b>Raccordement</b>	Contact  borne à fiche Raccord "Push-In®" : raccord breveté de Weidmüller GmbH & Co. KG, Detmold.	
<b>Section de fil</b>	0,75 à 2,5 mm <sup>2</sup> de faible diamètre (unifilaire, de faible diamètre avec embout)	
<b>Sécurité de coupure</b>	pour garantir la plus grande sécurité de coupure possible, nous recommandons une charge minimale de : AC / DC = 24 V, 100 mA si contacts argentés AC / DC = 10 V, 5 mA si contacts dorés (TZ 702)	



## Caractéristiques de fonctionnement

<b>Précision du point de coupure</b>	TR, TW	STW, STB pour une plage de réglage de :			
		+20 °C à +80 °C		+70 °C à +130 °C	
	Différentiel de coupure 2,5%	dans „la 1ère moitié“ (+20 °C à +50 °C)	dans la „seconde moitié“ (+50 °C à +80 °C)	dans „la 1ère moitié“ (+70 °C à +100 °C)	dans la „seconde moitié“ (+100 °C à +130 °C)
	dans le tiers supérieure de l'échelle ±3%, au début de l'échelle ± 6%	+0/-8 K	+0/-5 K	+0/-12 K	+0/-5 K
<b>Compensation de température</b>	En cas d'écart entre la température ambiante sur le boîtier et le capillaire, et la température ambiante d'étalonnage (+22 °C), le point de coupure se déplace d' env. $-0,1^{\text{K}}/\text{K}$ (modification du point de coupure suite à une modification de la température ambiante, mesure pour un seuil de +120 °C fixe et avec capillaire de 2000 mm de long). Grâce à la compensation de température de série, ce déplacement du point de coupure est réduit au minimum				
<b>Températures de seuil</b>	pour transport et stockage : -30 °C jusqu'à voir température max en service				
	en service : max. +80 °C, pour TZ 061 homologation UL max. +65 °C (exécution 7 max. 55 °C ; exécutions 6+8 max. +50 °C)				
	pour montage sur tuyau : température du tuyau +120 °C max.				
<b>Position nominale (NL)</b>	suivant DIN 16257, NL 0 à NL 90 (autres NL sur demande)				

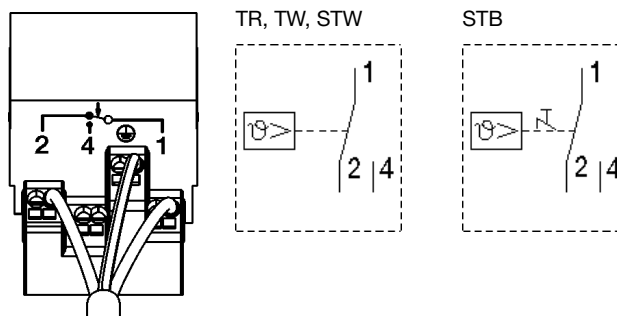
## Homologations / Marques de contrôle

Marques de contrôle	Bureau de vérification	Certificats/Numéro de vérification	Base de vérification	S'applique à
DIN	DIN CERTCO	TR1191, TW1192, STW(STB)1193, STB1194, ATW1218	DIN EN 14597	JUMO heatTHERM-AT/-DR suivant type
DIN	TÜV Süd	DIN EN ISO 13849-1	B <sub>10d</sub> = 250.000 <sup>a</sup>	JUMO heatTHERM-AT/-DR
DGRL	TÜV Süd	IS-TAF-MUC 07113377017	Directive concernant les équipements sous pression 97/23/CE	STW et STB
UL	UL Germany	E 66358	UL 873	JUMO heatTHERM-AT/-DR
EAC <sup>b</sup>	Gost Norm AG	TC RU C-DE.AB98.B.00348	Règles techniques de l'union douanière de Russie/ Biélorussie/ Kazakhstan	JUMO heatTHERM-AT/-DR

<sup>a</sup> pour des indications supplémentaires voir : manuel de sécurité JUMO heatTHERM (AT), (DR) 602031, 603070 contrôle du pouvoir de coupure effectué à 16 A, 230 V, en charge ohmique.

<sup>b</sup> Documentation russe sur demande

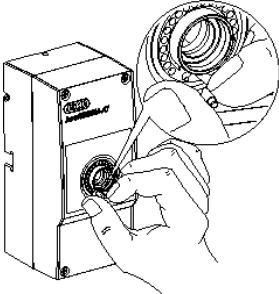
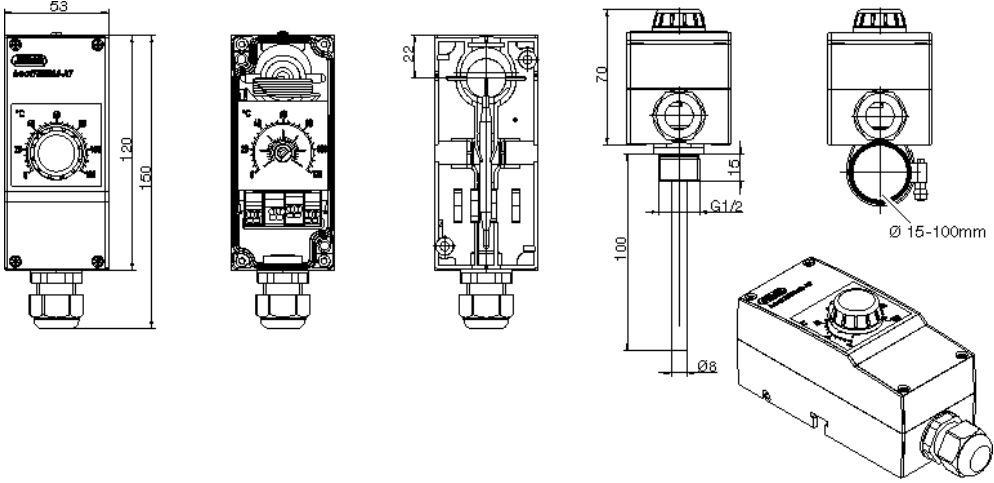
## Schémas de raccordement





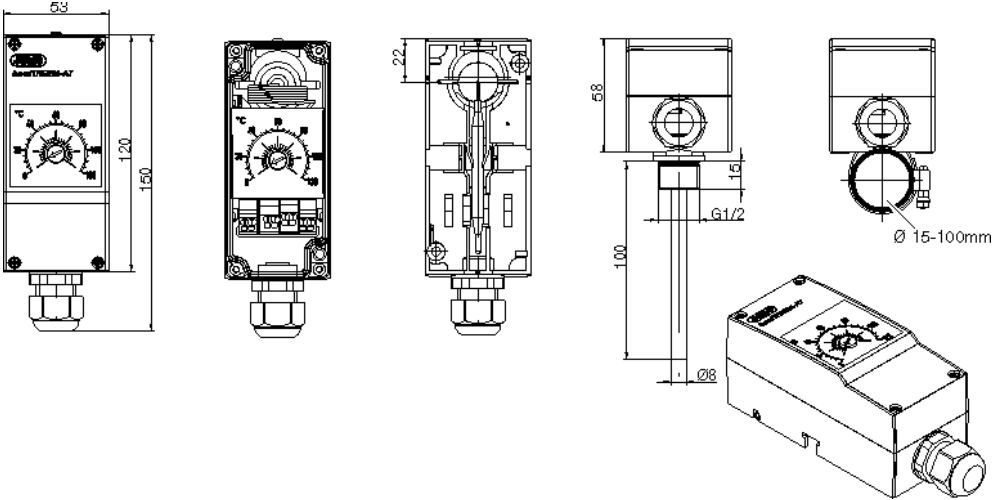
## JUMO heatTHERM-AT disponible sur stock

### Régulateur de température TR, exécution 5

<b>Type 603070/0001<sup>a</sup></b> <ul style="list-style-type: none"> <li>Indice de protection IP 54</li> <li>Compensation de la température ambiante</li> <li>Limitation individuelle de la plage de réglage</li> </ul> 						
Référence article	Type	Plage de réglage °C	Capillaire mm	Ø de la sonde (d) x L mm	Différentiel de coupure	Raccordement au process
60003185	JUMO	0 à +120	2000	6 x 87	env. 3K	Avec capillaire télescopique et sonde d'applique
60003186	heatTHERM-AT/0001					Doigt de gant U 4, laiton nickelé

<sup>a</sup> Autres exécutions (plage de réglage, différentiel de coupure, raccordement au process) sur demande – Doigts de gant, voir page 15.

### Contrôleur de température TW

<b>Type 603070/0002<sup>a</sup></b> <ul style="list-style-type: none"> <li>Indice de protection IP 54</li> <li>Compensation de la température ambiante</li> <li>Contrôle du seuil grâce à une fenêtre dans le couvercle du boîtier</li> </ul>						
Référence article	Type	Plage de réglage °C	Capillaire mm	Ø de la sonde (d) x L mm	Différentiel de coupure	Raccordement au process
60003187	JUMO	0 à +120	2000	6 x 87	env. 3K	Avec capillaire télescopique et sonde d'applique
60003188	heatTHERM-AT/0002					Doigt de gant U 4, laiton nickelé

<sup>a</sup> Autres exécutions (plage de réglage, différentiel de coupure, raccordement au process) sur demande – Doigts de gant, voir page 15.

**JUMO GmbH & Co. KG**  
 Adresse de livraison :  
 Mackenrodtstraße 14  
 36039 Fulda, Allemagne  
 Adresse postale :  
 36035 Fulda, Allemagne  
 Tél. : +49 661 6003-0  
 Fax : +49 661 6003-607  
 E-Mail : mail@jumo.net  
 Internet : www.jumo.net

**JUMO Régulation SAS**  
 Actipôle Borny  
 7 rue des Drapiers  
 B.P. 45200  
 57075 Metz - Cedex 3, France  
 Tél. : +33 3 87 37 53 00  
 Fax : +33 3 87 37 89 00  
 E-Mail : info.fr@jumo.net  
 Internet : www.jumo.fr

**JUMO AUTOMATION**  
 S.P.R.L. / P.G.M.B.H. / B.V.B.A  
 Industriestraße 18  
 4700 Eupen, Belgique  
 Tél. : +32 87 59 53 00  
 Fax : +32 87 74 02 03  
 E-Mail : info@jumo.be  
 Internet : www.jumo.be

**JUMO**  
 Mess- und Regeltechnik AG  
 Laubisrütistrasse 70  
 8712 Stäfa, Suisse  
 Tél. : +41 44 928 24 44  
 Fax : +41 44 928 24 48  
 E-Mail : info@jumo.ch  
 Internet : www.jumo.ch



## JUMO heatTHERM-AT disponible sur stock

### Contrôleur de température de sécurité STW, exécution 5

<b>Type 603070/0020<sup>a</sup></b> <ul style="list-style-type: none"> <li>Indice de protection IP 54</li> <li>Contrôle du seuil grâce à une fenêtre dans le couvercle du boîtier</li> <li>Compensation de la température ambiante</li> <li>Protection contre la rupture du capillaire</li> </ul>						
Référence article	Type	Plage de réglage °C	Capillaire mm	Ø de la sonde (d) x L mm	Différentiel de coupure	Raccordement au process
60003229	JUMO	+20 à +80	2000	6 x 66	env. 10K	Avec capillaire télescopique et sonde d'applique Doigt de gant U 4, laiton nickelé
60003189	heatTHERM-AT/0020	+70 à +130		6 x 66		

<sup>a</sup> Autres exécutions (plage de réglage, différentiel de coupure, raccordement au process) sur demande – Doigts de gant, voir page 15.

### Limiteur de température de sécurité STB, exécution 5

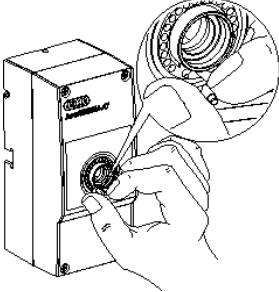
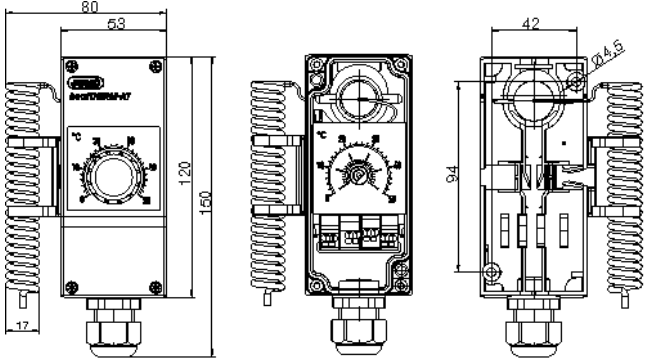
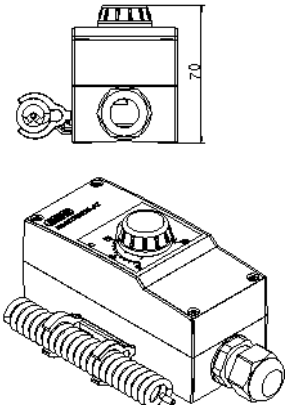
<b>Type 603070/0070<sup>a</sup></b> <ul style="list-style-type: none"> <li>Indice de protection IP 54</li> <li>Contrôle du seuil grâce à une fenêtre dans le couvercle du boîtier</li> <li>Possibilité d'acquitter le point de coupure depuis l'extérieur</li> <li>Compensation de la température ambiante</li> <li>Protection contre la rupture du capillaire</li> </ul>						
Référence article	Type	Plage de réglage °C	Capillaire mm	Ø de la sonde (d) x L mm	Différentiel de déverrouillage	Raccordement au process
60003230	JUMO	+70 à +130	2000	6 x 66	env. 10K	Avec capillaire télescopique et sonde d'applique Doigt de gant U 4, laiton nickelé
60003190	heatTHERM-AT/0070					

<sup>a</sup> Autres exécutions (plage de réglage, différentiel de coupure, raccordement au process) sur demande – Doigts de gant, voir page 15.



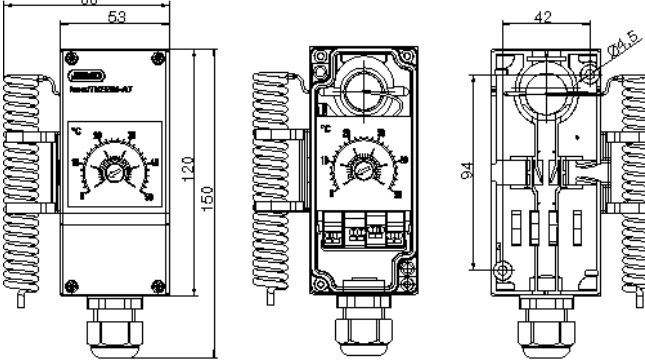
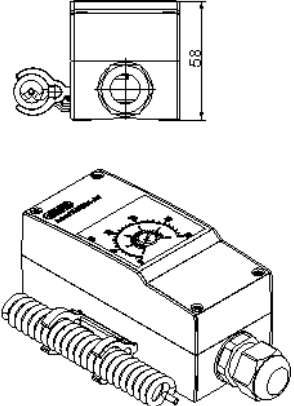
## JUMO heatTHERM-AT disponible sur stock

### Thermostat d'ambiance / Régulateur de température TR, exécution 6

<b>Type 603070/0001<sup>a</sup></b> <ul style="list-style-type: none"> <li>Indice de protection IP 54</li> <li>Montage mural</li> <li>Limitation individuelle de la plage de réglage</li> </ul> 							
Référence article	Type	Plage de réglage °C	Capillaire mm	Ø de la sonde (d) x L mm	Différentiel de coupure	Raccordement au process	
60003191	JUMO	-10 à +40	--	--	1,5 - 2K	Sonde hélicoïdale	
60003192	heatTHERM-AT/0001	0 à +50					

<sup>a</sup> Autres exécutions (plage de réglage, différentiel de coupure, raccordement au process) sur demande – Doigts de gant, voir page 15.

### Thermostat d'ambiance / Contrôleur de température TW, exécution 6

<b>Type 603070/0002<sup>a</sup></b> <ul style="list-style-type: none"> <li>Indice de protection IP 54</li> <li>Montage mural</li> <li>Contrôle du seuil grâce à une fenêtre dans le couvercle du boîtier</li> </ul>							
Référence article	Type	Plage de réglage °C	Capillaire mm	Ø de la sonde (d) x L mm	Différentiel de coupure	Raccordement au process	
60003193	JUMO	-10 à +40	--	--	1,5 - 2K	Sonde hélicoïdale	
60003194	heatTHERM-AT/0002	0 à +50					

<sup>a</sup> Autres exécutions (plage de réglage, différentiel de coupure, raccordement au process) sur demande – Doigts de gant, voir page 15.

**JUMO GmbH & Co. KG**  
 Adresse de livraison :  
 Mackenrodtstraße 14  
 36039 Fulda, Allemagne  
 Adresse postale :  
 36035 Fulda, Allemagne  
 Tél. : +49 661 6003-0  
 Fax : +49 661 6003-607  
 E-Mail : mail@jumo.net  
 Internet : www.jumo.net

**JUMO Régulation SAS**  
 Actipôle Borny  
 7 rue des Drapiers  
 B.P. 45200  
 57075 Metz - Cedex 3, France  
 Tél. : +33 3 87 37 53 00  
 Fax : +33 3 87 37 89 00  
 E-Mail : info.fr@jumo.net  
 Internet : www.jumo.fr

**JUMO AUTOMATION**  
 S.P.R.L. / P.G.M.B.H. / B.V.B.A  
 Industriestraße 18  
 4700 Eupen, Belgique  
 Tél. : +32 87 59 53 00  
 Fax : +32 87 74 02 03  
 E-Mail : info@jumo.be  
 Internet : www.jumo.be

**JUMO**  
 Mess- und Regeltechnik AG  
 Laubisrütistrasse 70  
 8712 Stäfa, Suisse  
 Tél. : +41 44 928 24 44  
 Fax : +41 44 928 24 48  
 E-Mail : info@jumo.ch  
 Internet : www.jumo.ch



## JUMO heatTHERM-AT disponible sur stock

### Régulateur de température / Contrôleur de température de sécurité TR/STW, exécution 5

<b>Type 603070/0120<sup>a</sup></b> <ul style="list-style-type: none"> <li>• Indice de protection IP 54</li> <li>• Contrôle du seuil grâce à une fenêtre dans le couvercle du boîtier</li> <li>• Compensation de la température ambiante</li> <li>• Protection contre la rupture du capillaire pour STW</li> </ul>						
Référence article	Type	Plage de réglage °C	Capillaire mm	Ø de la sonde (d) x L mm	Différentiel de coupure	Raccordement au process
60003195	JUMO heatTHERM-AT/0120	TR: 0 à +120	2000	6 x 87	env. 3K	Avec capillaire télescopique et sonde d'applique
		STW: 70 à +130		6 x 66	env. 10K	
60003231		TR: 0 à +120		6 x 87	env. 3K	Doigt de gant U 4, laiton nickelé
		STW: 70 à +130		6 x 66	env. 10K	

<sup>a</sup> Autres exécutions (plage de réglage, différentiel de coupure, raccordement au process) sur demande – Doigts de gant, voir page 15.

### Régulateur de température / Limiteur de température de sécurité TR/STB, exécution 5

<b>Type 603070/0170<sup>a</sup></b> <ul style="list-style-type: none"> <li>• Indice de protection IP 54</li> <li>• Contrôle du seuil grâce à une fenêtre dans le couvercle du boîtier</li> <li>• Compensation de la température ambiante</li> <li>• Protection contre la rupture du capillaire pour STW</li> </ul>						
Référence article	Type	Plage de réglage °C	Capillaire mm	Ø de la sonde (d) x L mm	Différentiel de coupure/ Différentiel de déverrouillage	Raccordement au process
60003196	JUMO heatTHERM-AT/0170	TR: 0 à +120	2000	6 x 87	env. 3K	Avec capillaire télescopique et sonde d'applique
		STB: 70 à +130		6 x 66	env. 10K	
60003232		TR: à +120		6 x 87	env. 3K	Doigt de gant U 4, laiton nickelé
		STB: 70 à +130		6 x 66	env. 10K	

<sup>a</sup> Autres exécutions (plage de réglage, différentiel de coupure, raccordement au process) sur demande – Doigts de gant, voir page 15.





## JUMO heatTHERM-AT disponible sur stock

### Thermostat d'ambiance - Contrôleur de température / Contrôleur de température TW/TW, exécution 6

<p><b>Type 603070/0202<sup>a</sup></b></p> <ul style="list-style-type: none"> <li>• Indice de protection IP 54</li> <li>• Montage mural</li> <li>• Contrôle du seuil grâce à une fenêtre dans le couvercle du boîtier</li> </ul>						
Référence article	Type	Plage de réglage °C	Capillaire mm	Ø de la sonde (d) x L mm	Différentiel de coupure	Raccordement au process
60003212	JUMO heatTHERM-AT/0202	-10 à +40	--	--	1,5 - 2K	Sondé hélicoïdale
60003213		0 à +50				

<sup>a</sup> Autres exécutions (plage de réglage, différentiel de coupure, raccordement au process) sur demande – Doigts de gant, voir page 15.

### Contrôleur de température de gaz d'échappement avec bride de fixation, exécution 5

<p><b>Type 603070/0020<sup>a</sup></b></p> <ul style="list-style-type: none"> <li>• Contrôle du seuil grâce à une fenêtre dans le couvercle du boîtier</li> <li>• Température de sonde max. admissible +600 °C</li> <li>• Homologation comme ATW avec protection contre la rupture du capillaire suivant EN 14597</li> <li>• Constante de temps <math>t_{0,632} \leq 45</math> sec dans le gaz d'échappement</li> </ul>						
Référence article	Type	Plage de réglage °C	Capillaire mm	Ø de la sonde (d) x L mm	Différentiel de coupure	Raccordement au process
60003390	JUMO heatTHERM-AT/0020	+20 à +280	--	6 x 150 mm	env. 35 K	Pièce intermédiaire avec bride de fixation

<sup>a</sup> Autres exécutions (plage de réglage, différentiel de coupure, raccordement au process) sur demande – Doigts de gant, voir page 15.

**JUMO GmbH & Co. KG**  
 Adresse de livraison :  
 Mackenrodtstraße 14  
 36039 Fulda, Allemagne  
 Adresse postale :  
 36035 Fulda, Allemagne  
 Tél. : +49 661 6003-0  
 Fax. : +49 661 6003-607  
 E-Mail : mail@jumo.net  
 Internet : www.jumo.net

**JUMO Régulation SAS**  
 Actipôle Borny  
 7 rue des Drapiers  
 B.P. 45200  
 57075 Metz - Cedex 3, France  
 Tél. : +33 3 87 37 53 00  
 Fax. : +33 3 87 37 89 00  
 E-Mail : info.fr@jumo.net  
 Internet : www.jumo.fr

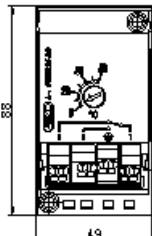
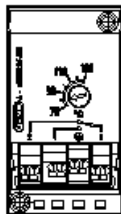

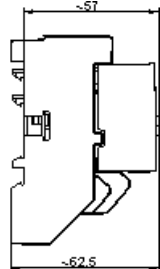
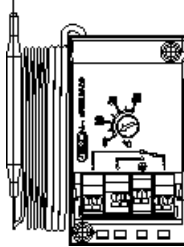
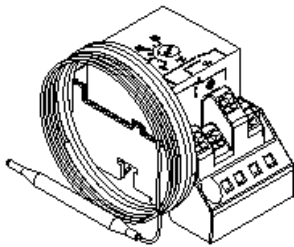
**JUMO AUTOMATION**  
 S.P.R.L. / P.G.M.B.H. / B.V.B.A  
 Industriestraße 18  
 4700 Eupen, Belgique  
 Tél. : +32 87 59 53 00  
 Fax. : +32 87 74 02 03  
 E-Mail : info@jumo.be  
 Internet : www.jumo.be

**JUMO**  
 Mess- und Regeltechnik AG  
 Laubisrütistrasse 70  
 8712 Stäfa, Suisse  
 Tél. : +41 44 928 24 44  
 Fax. : +41 44 928 24 48  
 E-Mail : info@jumo.ch  
 Internet : www.jumo.ch



## JUMO heatTHERM-AT disponible sur stock

### Thermostat pour montage sur rail symétrique TH35 suivant EN 60715, exécution 7

<b>Type 603070/...-<sup>a</sup></b>  <ul style="list-style-type: none"> <li>Indice de protection IP 20</li> <li>Montage sur rail symétrique TH35</li> <li>Montage et manipulation simples</li> </ul>	<b>603070/0002-7</b> 		<b>603070/0020-7</b> 		<b>603070/0070-7</b> 			
								
Référence article	Type	Plage de réglage °C	Capillaire mm	Ø de la sonde (d) x L mm	Différentiel de coupure	Raccordement au process		
<b>Contrôleur de température TW</b>								
60003283	603070/0002	0 à +120	2000	6 x 87	env. 3K	Avec capillaire et sonde d'applique		
60003284	603070/0002	0 à +200		6 x 78	env. 5K			
60003285	603070/0002	+50 à +300		6 x 66	env. 6K			
<b>Contrôleur de température de sécurité STW</b>								
60003286	603070/0020	+70 à +130	2000	6 x 66	env. 10K	Avec capillaire et sonde d'applique		
<b>Limiteur de température de sécurité STB</b>					Différentiel de déverrouillage			
60003287	603070/0070	+70 à +130	2000	6 x 66	env. 10K	Avec capillaire et sonde d'applique		
60003299	603070/0070	+20 à +150		6 x 60	dans le tiers sup. env.15K en début d'échelle env. 30K			
60003300	603070/0070	+50 à +300		6 x 85	dans le tiers sup. env.25K en début d'échelle env. 45K			

<sup>a</sup> Autres exécutions (plage de réglage, différentiel de coupure, raccordement au process) sur demande – Gains de protection, voir page 15.

**JUMO GmbH & Co. KG**  
 Adresse de livraison :  
 Mackenrodtstraße 14  
 36039 Fulda, Allemagne  
 Adresse postale :  
 36035 Fulda, Allemagne  
 Tél. : +49 661 6003-0  
 Fax. : +49 661 6003-607  
 E-Mail : mail@jumo.net  
 Internet : www.jumo.net

**JUMO Régulation SAS**  
 Actipôle Borny  
 7 rue des Drapiers  
 B.P. 45200  
 57075 Metz - Cedex 3, France  
 Tél. : +33 3 87 37 53 00  
 Fax. : +33 3 87 37 89 00  
 E-Mail : info.fr@jumo.net  
 Internet : www.jumo.fr

**JUMO AUTOMATION**  
 S.P.R.L. / P.G.M.B.H. / B.V.B.A  
 Industriestraße 18  
 4700 Eupen, Belgique  
 Tél. : +32 87 59 53 00  
 Fax. : +32 87 74 02 03  
 E-Mail : info@jumo.be  
 Internet : www.jumo.be

**JUMO**  
 Mess- und Regeltechnik AG  
 Laubisrütistrasse 70  
 8712 Stäfa, Suisse  
 Tél. : +41 44 928 24 44  
 Fax. : +41 44 928 24 48  
 E-Mail : info@jumo.ch  
 Internet : www.jumo.ch



## JUMO heatTHERM-AT disponible sur stock

Thermostat pour montage sur rail symétrique TH35 suivant EN 60715, exécution 8


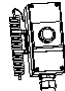


<p>Type 603070/0002-8<sup>a</sup></p> <ul style="list-style-type: none"> <li>• Indice de protection IP 20</li> <li>• Montage sur rail symétrique TH35</li> <li>• Montage et manipulation simples</li> </ul> <p>Trou de fixation (1) = Ø 4,5 mm</p>	<p>603070/0002-8</p>	<p>603070/0020-8</p>	<p>603070/0070-8</p>	
--	----------------------	----------------------	----------------------	--

<sup>a</sup> Sur demande



## Références de commande



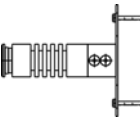

### Thermostat pour montage en saillie JUMO heatTHERM, type 603070

Code de commande	(1) Type de base	Quantité minimale à la commande 100 pièces	
603070	JUMO heatTHERM avec microrupteurs unipolaires		
<b>(2) Complément au type de base</b>			
0001	Régulateur de température (TR)		
0002	Contrôleur de température (TW)		
0020	Contrôleur de température de sécurité (STW) ou contrôleur de température de gaz d'échappement (ATW)		
0070	Limiteur de température de sécurité (STB)		
0120	Régulateur de température / contrôleur de température de sécurité (TR / STW)		
0170	Régulateur de température / Limiteur de température de sécurité (TR / STB)		
0202	Contrôleur de température / contrôleur de température (TW / TW)		
<b>(3) Exécution</b>			
5	 Thermostat d'ambiance avec sonde hélicoïdale		
6	 Thermostat d'ambiance pour montage en saillie, avec sonde hélicoïdale		
7	 Thermostat pour montage sur rail avec sonde hélicoïdale		
8	 Thermostat d'ambiance pour montage sur profilé chapeau, avec sonde hélicoïdale		
<b>(4) Plage de réglage / Plage de seuil 1 [°C]</b>			
016	-10 à +40	TR, TW	
021	0 à +50	TR, TW	
026	0 à +120	TR, TW	
028	0 à +200	TR, TW, STB	
040	+20 à +80	STW	
043	+20 à +150	TR, TW, STB	
064	+50 à +300	TR, TW, STB	choisir avec doigt de gant, raccord de process 76
671	+70 à +130	STW, STB	
384	+20 à +280	ATW	uniquement avec raccord de process 80
Autres plages de réglage/plages de seuil jusqu'à +350 °C sur demande (jusqu'à +500 °C sans homologation)			
<b>(5) Plage de réglage / Plage de seuil 2 [°C]</b>			
000	Thermostat simple		
016	-10 à +40	TR, TW réglable	
021	0 à +50	TR, TW réglable	
671	+70 à +130	STW, STB réglable	
Autres plages de réglage/plages de seuil jusqu'à +350 °C sur demande (jusqu'à +500 °C sans homologation)			
<b>(6) Valeur limite 1 STW/STB</b>			
000	si plage de réglage réglable		
095	95 °C		
100	100 °C		
110	110 °C		



## Références de commande

### Thermostat pour montage en saillie JUMO heatTHERM, type 603070

Code de commande	(7) Valeur limite 2 STW/STB
000	si plage de réglage réglable
095	95 °C
100	100 °C
110	110 °C
	<b>(8) Différentiel de coupure 1</b>
00	Sans différentiel de coupure (STB)
25	2,5% de l'étendue de mesure
70	7% de l'étendue de mesure
	<b>(9) Différentiel de coupure 2</b>
00	Sans différentiel de coupure (STB)
25	2,5% de l'étendue de mesure
70	7% de l'étendue de mesure
	<b>(10) Longueur du capillaire 1</b>
0	0 mm uniquement pour thermostat d'ambiance
2000	2000 mm Longueur spéciale sur demande
	<b>(11) Longueur du capillaire 2</b>
0	0 mm uniquement pour thermostat d'ambiance
2000	2000 mm Longueur spéciale sur demande
	<b>(12) Matériau du capillaire 1</b>
00	Sans capillaire
20	CrNi Acier inoxydable
40	Cu Cuivre
	<b>(13) Matériau du capillaire 2</b>
00	Sans capillaire Thermostat simple
20	CrNi Acier inoxydable
40	Cu Cuivre
	<b>(14) Raccordement au process</b>
10	Sonde ronde lisse/d'applique 
15	Sonde hélicoïdale 
80 <sup>a</sup>	Pièce intermédiaire avec bride de fixation 
76 <sup>b</sup>	Pièce intermédiaire 

<sup>a</sup> Uniquement pour plage de réglage comprise entre +20 et +280 °C (ATW).

<sup>b</sup> Si la valeur de fin de la plage de réglage est supérieure à 150 °C, sélectionner le raccord de process 76 pour montage avec gaine de protection. Gaine de protection suivant fiche technique 606710, sélectionner doigt de gant à visser "20" avec filetage G1/2 en acier inoxydable (CrNi).

**JUMO GmbH & Co. KG**  
 Adresse de livraison :  
 Mackenrodtstraße 14  
 36039 Fulda, Allemagne  
 Adresse postale :  
 36035 Fulda, Allemagne  
 Tél. : +49 661 6003-0  
 Fax. : +49 661 6003-607  
 E-Mail : mail@jumo.net  
 Internet : www.jumo.net

**JUMO Régulation SAS**  
 Actipôle Borny  
 7 rue des Drapiers  
 B.P. 45200  
 57075 Metz - Cedex 3, France  
 Tél. : +33 3 87 37 53 00  
 Fax. : +33 3 87 37 89 00  
 E-Mail : info.fr@jumo.net  
 Internet : www.jumo.fr

**JUMO AUTOMATION**  
 S.P.R.L. / P.G.M.B.H. / B.V.B.A  
 Industriestraße 18  
 4700 Eupen, Belgique  
 Tél. : +32 87 59 53 00  
 Fax. : +32 87 74 02 03  
 E-Mail : info@jumo.be  
 Internet : www.jumo.be

**JUMO**  
 Mess- und Regeltechnik AG  
 Laubisrütistrasse 70  
 8712 Stäfa, Suisse  
 Tél. : +41 44 928 24 44  
 Fax. : +41 44 928 24 48  
 E-Mail : info@jumo.ch  
 Internet : www.jumo.ch



## Références de commande

### Thermostat pour montage en saillie JUMO heatTHERM, type 603070

Code de commande	(13) Diamètre 1 (diamètre de la sonde)
6	Ø 6 mm
17	Ø 17 mm Sonde hélicoïdale pour thermostat d'ambiance (pour raccordement au process 15)
(14) Diamètre 2 (diamètre de la sonde)	
00	Thermostat simple
6	Ø 6 mm
17	Ø 17 mm Sonde hélicoïdale pour thermostat d'ambiance (pour raccordement au process 15)
(15) Matériau de la sonde 1	
20	CrNi Acier inoxydable
40	Cu Cuivre
(16) Matériau de la sonde 2	
00	Thermostat simple
20	CrNi Acier inoxydable
40	Cu Cuivre
(17) Isolation du capillaire	
00	pas de gaine de protection
13	Tuyau en PVC, noir
(18) Longueur de l'isolation (à partir du boîtier)	
0	pas de gaine de protection
460	460 mm Longueur spéciale sur demande
(19) Options <sup>a</sup>	
000	Sans option
061	Avec homologation UL
402	Indice de protection du boîtier IP54
702	Contact à rupture brusque à revêtement doré
749	Plage de réglage avec 250 degrés (uniquement STB/STW)
758	Collier de fixation pour sonde d'applique

<sup>a</sup> Énumérer les options les unes après les autres, en les séparant par une virgule.

#### Code de commande

(1) (2) (3) (4) (5) (6) (7) (8) (9) (10) (11) (12) (13) (14) (15) (16) (17) (18) (19) (20) (21)  
 603070 / [ ] - [ ] - [ ] - [ ] - [ ] - [ ] - [ ] - [ ] - [ ] - [ ] - [ ] - [ ] - [ ] - [ ] - [ ] - [ ] - [ ] - [ ] - [ ] - [ ] / [ ]

#### Exemple de commande

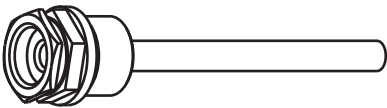

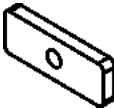

603070 / 0001 - 5 - 021 - 671 - 000 - 000 - 70 - 00 - 2000 - 00 - 40 - 00 - 10 - 6 - 00 - 20 - 20 - 00 - 0 / 000<sup>a</sup>

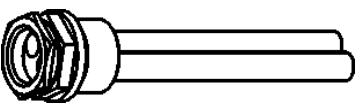

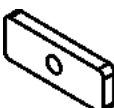

<sup>a</sup> Énumérer les options les unes après les autres, en les séparant par une virgule.

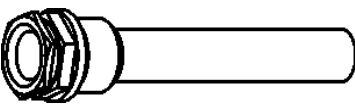


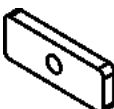




## Accessoires

### (suivant groupe de produit 606710)

<b>Set doigt de gant</b> Doigt de gant avec épaulement d'étanchéité		Attache pour décharge de traction		Plaquette pour thermostat pour montage en saillie		Vis pour thermostat pour montage en saillie			
adapté à <b>1 sonde</b>									
Référence article	Type	Abréviation	Raccord	Ø du doigt de gant x longueur utile EL	Matériau	Résistance à la pression à +150 °C			
60003177	Doigt de gant pour JUMO heatTHERM, 1 sonde	28	1/2"G	8 x 100 mm	laiton / nickelé	48 bar			
60003203				8 x 150 mm					
60003171				8 x 200 mm					
60003172				8 x 100 mm	Acier inoxydable/ 1.4571	88 bar			
60003205	8 x 150 mm								
60003173	8 x 200 mm								

<b>Set doigt de gant</b> Doigt de gant avec épaulement d'étanchéité		Attache pour décharge de traction		Plaquette pour thermostat pour montage en saillie		Vis pour thermostat pour montage en saillie			
adapté à <b>2 sondes</b>									
Référence article	Type	Abréviation	Raccord	Ø du doigt de gant x longueur utile EL	Matériau	Résistance à la pression à +150 °C			
60003178	Doigt de gant pour JUMO heatTHERM, 2 sondes	29	1/2"G	2 x 8 x 100 mm	laiton / nickelé	48 bar			
60003204				2 x 8 x 150 mm					
60003174				2 x 8 x 200 mm					

<b>Set doigt de gant</b> Doigt de gant avec épaulement d'étanchéité		Ressort de pression		Attache pour décharge de traction		Plaquette pour thermostat pour montage en saillie		Vis pour thermostat pour montage en saillie			
adapté à <b>2 sondes</b>											
Référence article	Type	Abréviation	Raccord	Ø du doigt de gant x longueur utile EL	Matériau	Résistance à la pression à +150 °C					
60003175	Doigt de gant pour JUMO heatTHERM, 2 sondes	49	1/2"G	15 x 100 mm	Acier inox./ 1.4571	48 bar					
60003206				15 x 150 mm							
60003176				15 x 200 mm							

<b>Pièce d'adaptateur pour doigt de gant<sup>a</sup></b>					Matériau	
Référence article					Acier / nickelé	
00507273						

<sup>a</sup> nécessaire pour gaine de protection avec raccord de process "20" ou "23".