

Igrometro e termoigrometro (capacitivo) per controllo nella climatizzazione

- Per la misura dell'umidità relativa e della temperatura
- Per l'automazione, climatizzazione e ventilazione dei fabbricati
- Esecuzione da ambiente, da muro e da canale
- Esecuzione in miniatura speciale della versione a gambo rigido per applicazioni OEM
- Con uscite in corrente o tensione
- Termoigrometro in versione da tavolo e da muro

Ottimale per impieghi nei settori del riscaldamento, climatizzazione e ventilazione, questi strumenti per la misura dell'umidità si caratterizzano per una lunga ed eccellente stabilità, una alta precisione di misura, una perfetta tenuta ad alta umidità ed una buona resistenza chimica.

Un bel design della custodia per la versione da ambiente, da muro o a gambo, così come per la versione a gambo in miniatura, offre la soluzione ideale per quasi tutte le richieste del settore della climatizzazione.

Sono fornibili trasduttori sia per umidità, sia per umidità e temperatura con uscite in corrente o tensione, così come uscite di temperatura passiva.

Gli impieghi sono in tutta la tecnica della climatizzazione e ventilazione, in abitazioni ed uffici, in magazzini in serre.

In condizioni particolari, come quelle delle piscine e delle scuderie, il rilevatore di umidità in versione A dimostra di essere il più idoneo, dando anche ottimi risultati nel campo della meteorologia. Nuova opzione fornibile è la flangia Snap in, che, in abbinamento al connettore e alla lastra di fissaggio in dotazione con la versione A, permette una sostituzione veloce e semplice del sensore di misura, per es. durante il fermo impianto per manutenzione.

Grazie al piccolo ingombro, l'esecuzione speciale a gambo rigido permette l'integrazione di una misura di umidità nel sistema esistente ed è di conseguenza adatta per le applicazioni OEM.

L'esecuzione da ambiente modificata con dispositivo di fissaggio e alimentazione a batteria permette di utilizzare lo strumento di misura come indicatore da tavolo o da muro.



Dati tecnici

Sensore di umidità	capacitivo, per impiego con condensa
Campo di misura dell'umidità	0 ... 100% UR
Campo di lavoro dell'umidità	10 ... 95% UR: Indicatore da tavolo e da muro 0 ... 95% UR: Versione da ambiente 10 ... 95% UR: Versione da muro o da canale (versione B) 0 ... 100%UR: Versione da muro o da canale (versione A); versione con gambo rigido
Precisione umidità a 20°C	± 2% UR: Versione da ambiente e indicatore nel campo di umidità da 40 ... 60% UR ± 3% rF: Versione da muro e da canale (versione B), Versione da ambiente nel rimanente campo di umidità ± 3% rF: Versione a gambo rigido nel campo di umidità da 0 ... 95% UR ± 2% rF: Versione da muro e da canale (versione A) nel campo di umidità da 0...90% UR ± 3% rF: Versione da muro e da canale (versione A) nel rimanente campo di umidità
Influenza temperatura a 45% UR	tipica -0,05% UR / °C
Sensore di temperatura	Elemento sensibile, chip in platino Pt1000 (passivo anche Pt 100) secondo DIN EN 60 751, classe di tolleranza A
Campo di misura della temperatura	-5 ... +55°C: Indicatore da tavolo e da muro 0 ... +50°C: Versione da ambiente, da muro e da canale (versione B) -20 ...+80°C Versione da muro e da canale (versione A) -40...+60°C: Versione a gambo rigido



Precisione della temperatura a 20°C	± 0,25°C: Versione da ambiente - uscita in tensione ± 0,4°C: Versione da ambiente - uscita in corrente ± 0,3°C: Versione da muro e da canale (versione A); indicatore da tavolo e da muro ± 0,5°C: Versione da muro e da canale (versione B); versione a gambo rigido
Segnale di uscita	4 ... 20mA, 0 ... 1V, 0 ... 5V, 0 ... 10V (esecuzione seguendo codici ordinazione)
Alimentazione	batterie alcaline 2x 1,5V DC; indicatore da tavolo e da muro 15 ... 35V DC; 24V AC ± 20%: strumenti con uscita in tensione 20 ... 28V DC: strumenti con uscita in corrente 4,5 ... 30V DC solo per esecuzione a gambo rigido
Compatibilità elettromagnetica	secondo EN 61 000-6-1 e EN 61 000-6-3
Custodia	materiale sintetico PC
Collegamento	morsettiera a vite, max. 1,5mm ²
Pressacavo	M 16x1,5 (opzionale, attacco a connettore), versione da muro e da canale
Protezione	IP 20: versione da ambiente, indicatore da tavolo e da muro IP 65: versione da muro, da canale e a gambo rigido
Resistenza di carico	RL max. 500 Ohm per uscita in corrente
Autoalimentazione	max. 20mA, 5mA per versione a gambo rigido
Temperatura ambiente	-5 ... +50°C: versione ambiente, da muro, da canale (versione B) e indicatore da tavolo e da muro -20 ... +60°C (testa di misura +80°C): versione da muro e da canale (versione A) -40 ... +60°C: versione a gambo rigido
Temperatura di stoccaggio	-25 ... +60°C
Peso	ca. 100g per versione da ambiente ed indicatore da tavolo e muro ca. 150g per versione da muro ca. 250g per versione da canale ca. 50g per versione a gambo rigido

Accessori

Filtro antipolvere

Filtro a membrana:

(Standard) per impieghi poco sporchi nel settore del riscaldamento, climatizzazione e ventilazione (versione da ambiente)

Filtro metallico in bronzo:

per carichi meccanici e atmosfere molto polverose

Filtro metallico in acciaio inox:

molto adatto in caso di sollecitazioni meccaniche e termiche, e a fluidi aggressivi

Filtro grigliato metallico:

in caso di forte umidità, rischio di condensazione o cicli rapidi di umidità

Sensore di umidità

Tipo: HC 101 per versione a gambo rigido

capacità nominale 200 ± 20pF

Tipo: HC 200 per versione da muro e da canale (versione B)

capacità nominale 200 ± 20pF

Tipo: HC 1000 per versioni da ambiente, da muro e da canale (versione A)

capacità nominale 500 ± 50pF

Sensore di temperatura

Elemento sensibile al platino, chip in film sottile

secondo DIN EN 60 751, classe di tolleranza A

valore nominale 1000 Ohm a 0°C (con uscita passiva anche 100 Ohm)

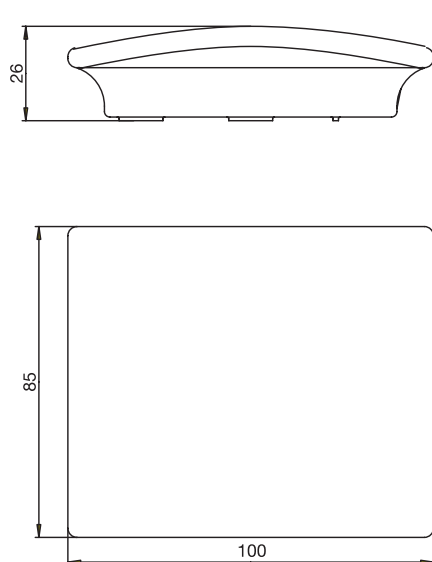
Dimensioni in mm (B x L x H) 2,0 x 5,0 x 1,3

Test del sensore di umidità

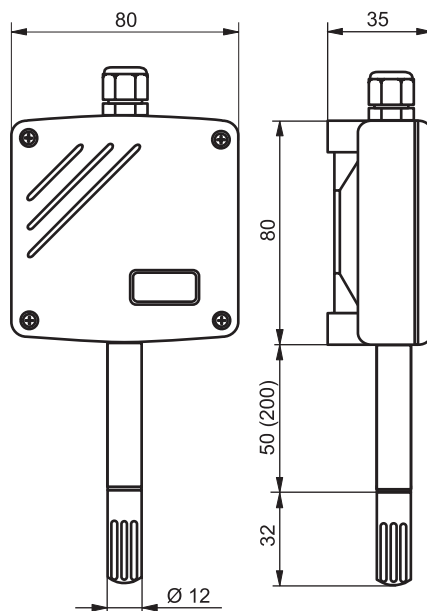
Per il controllo della precisione dei sensori di misura di umidità possono essere inseriti dei sensori di controllo. La procedura di controllo è descritta nel DIN 50 008, IEC Pubblicazione 260, ISO /R 483-1966.

Il principio di base consiste nel creare le condizioni climatiche volute in un locale contenente una soluzione salina acquosa satura. I sensori di controllo con valori di 33%, 53% e 76% rF sono disponibili presso magazzino Germania.

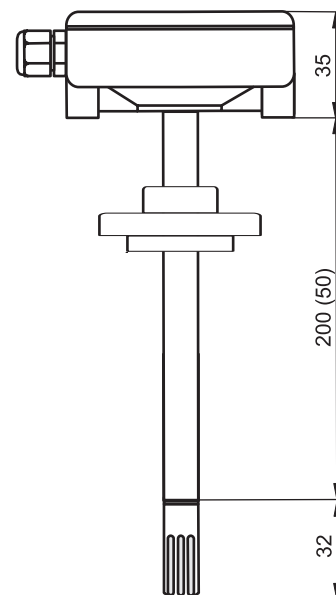
Dimensioni



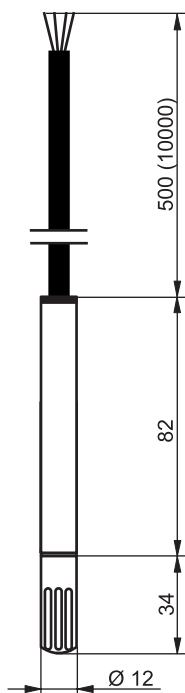
Esecuzione d'ambiente
 Tipo 907021/11
 ed indicatore da tavolo e da muro
 Tipo 907021/12



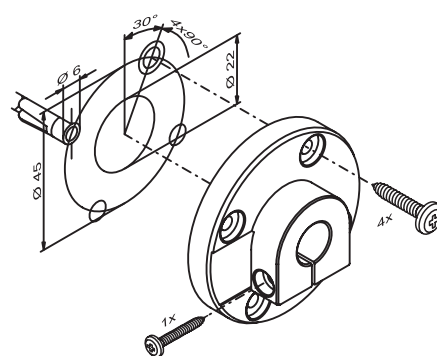
Esecuzione da muro
 Tipo 907021/20
 Tipo 907021/21



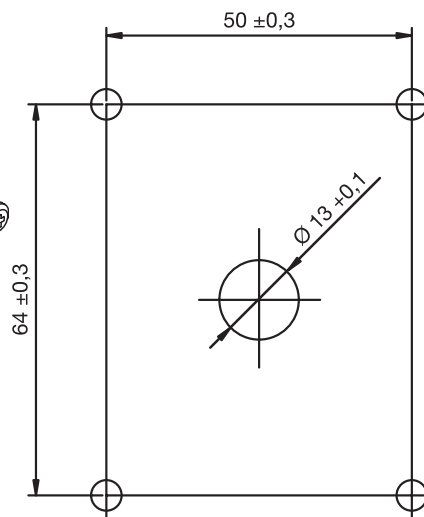
Esecuzione da canale
 Tipo 907021/30
 Tipo 907021/31



Esecuzione a gambo rigido
 Tipo 907021/40



Flangia di montaggio per
 esecuzione da canale

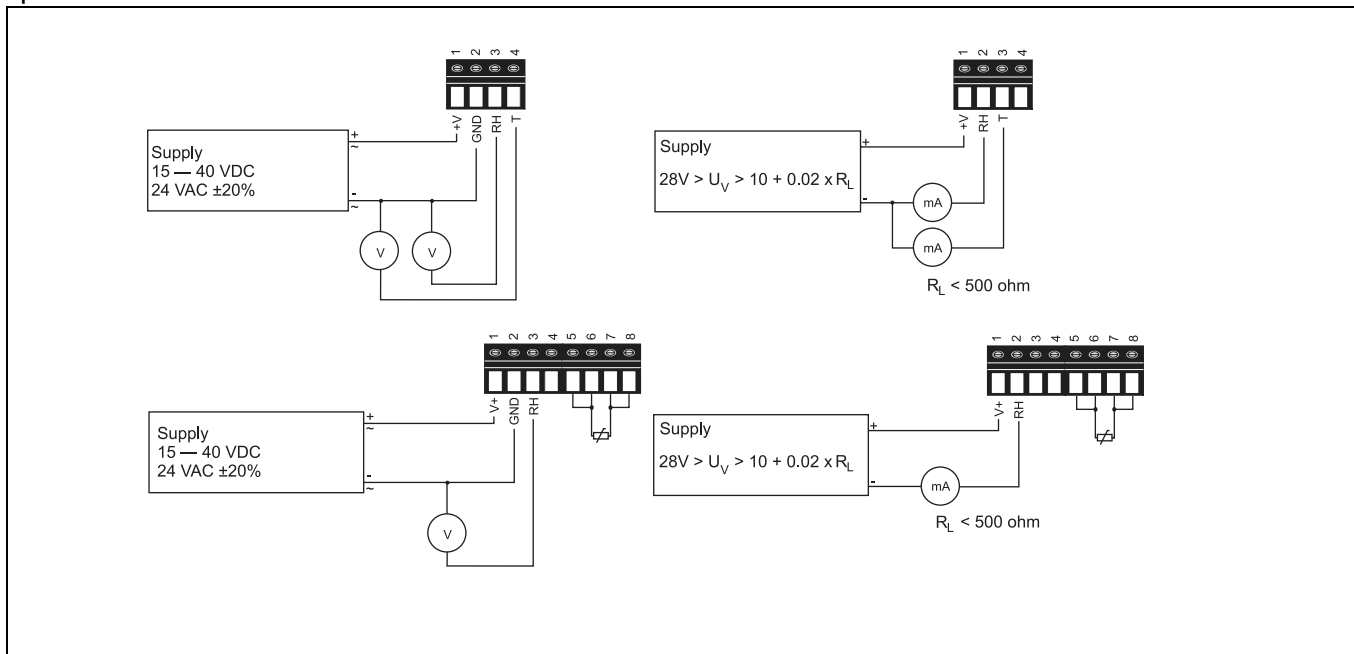


Dima per esecuzione
 da muro e da canale

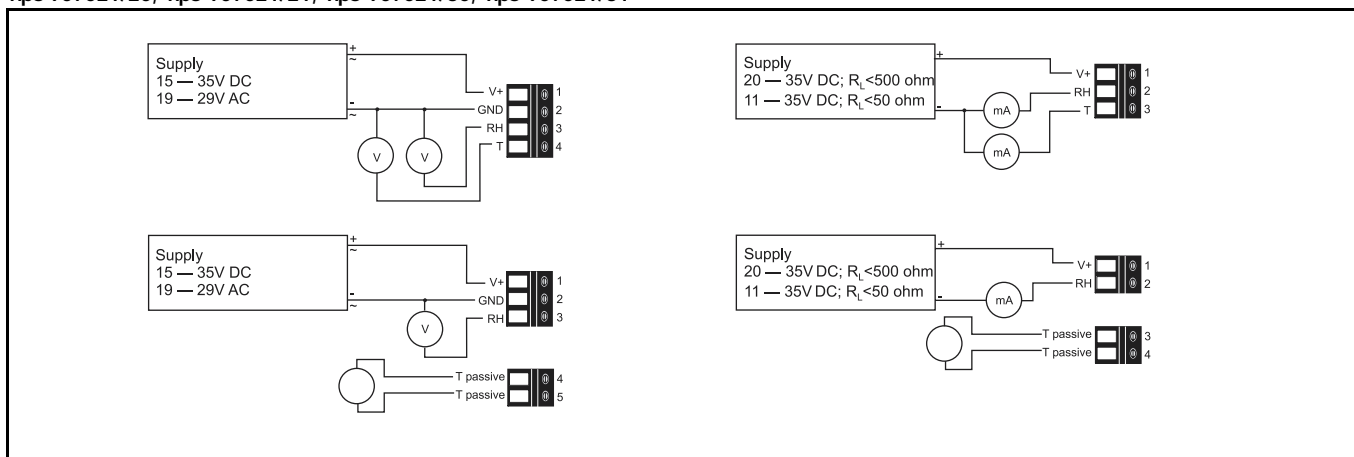
Dimensioni in mm.

Schema di collegamento

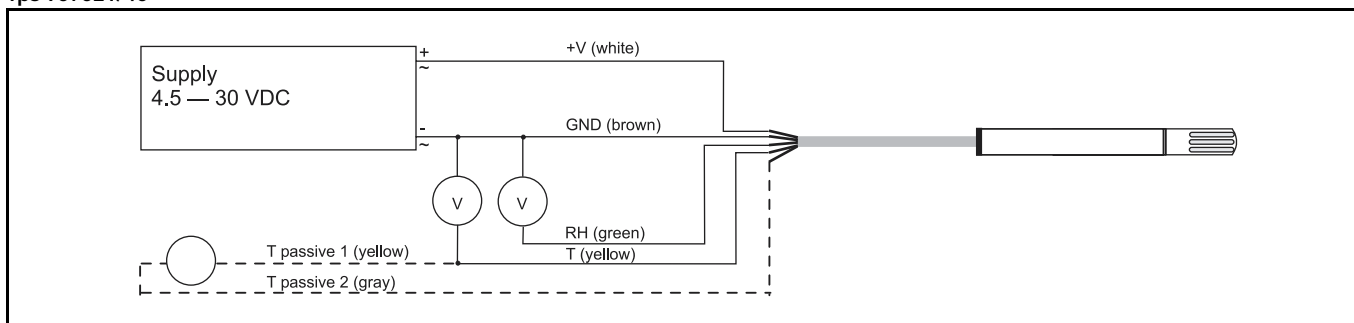
Esecuzione d'ambiente
 Tipo 907021/11



Esecuzione da muro e da canale
 Tipo 907021/20, Tipo 907021/21, Tipo 907021/30, Tipo 907021/31



Esecuzione a gambo rigido
 Tipo 907021/40

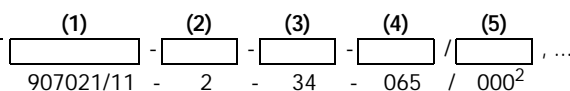




Sigla per l'ordinazione: Igtrometro e termoigtrometro (capacitivo) per controllo nella climatizzazione

(1) Tipo base					
					907021/11 Igtrometro / termoigtrometro esecuzione d'ambiente
					907021/12 Termoigtrometro indicatore da tavolo e da muro
					907021/20 Igtrometro / termoigtrometro esecuzione da muro (versione A)
					907021/21 Igtrometro / termoigtrometro esecuzione da muro (versione B)
					907021/30 Igtrometro / termoigtrometro esecuzione da canale (versione A)
					907021/31 Igtrometro / termoigtrometro esecuzione da canale (versione B)
					907021/40 Igtrometro / termoigtrometro esecuzione a gambo rigido
					(2) Igtrometro / termoigtrometro di temperatura e di umidità
X	X	X	X	X	1 Umidità
X	X	X	X	X	2 Umidità e temperatura
X				X	3 Umidità e temperatura passivi
					(3) Campi di misura¹
X	X			X	33 10 ... 95% UR; -5 ... +55°C
	X	X		X	34 0 ... 100% UR; 0 ... 50°C
				X	10 0 ... 100% UR; -20 ... +80°C
				X	14 0 ... 100% UR; -40 ... +60°C
					(4) Segnali di uscita
X	X	X	X	X	005 4 ... 20mA
X					006 4 ... 20mA / temperatura passiva Pt 100 Cl. A
X					007 4 ... 20mA / temperatura passiva Pt 1000 Cl. A
	X			X	051 0 ... 1V
				X	052 0 ... 1V / temperatura passiva Pt 100 Cl. A
				X	053 0 ... 1V / temperatura passiva Pt 1000 Cl. A
	X	X			057 0 ... 5V
X	X	X	X	X	065 0 ... 10V
X					066 0 ... 10V / temperatura passiva Pt 100 Cl. A
X					067 0 ... 10V / temperatura passiva Pt 1000 Cl. A
	X				000 nessuna uscita, solo indicazione
					(5) Opzioni
X	X	X	X	X	000 nessuna
X					793 Display-LC integrato (alternato per umidità e temperatura, indicazione)
X					794 Display-LC integrato come sopra, ma temperatura in °F
	X				764 Flangia Snap In (piastra di sostegno e connettore)
		X	X		796 Sonda di misura - versione corta per esecuzione a canale (50mm)
				X	845 Cavo di collegamento più lungo - lunghezza 1,5m
				X	846 Cavo di collegamento più lungo - lunghezza 2m
				X	847 Cavo di collegamento più lungo - lunghezza 3m
				X	848 Cavo di collegamento più lungo - lunghezza 5m
				X	849 Cavo di collegamento più lungo - lunghezza 10m

Sigla per l'ordine
 Esempio d'ordine



1. Prego porre attenzione ai campi di lavoro umidità indicati nei dati tecnici!
 2. Opzioni da indicare una dopo l'altra, separate da virgola.

JUMO GmbH & Co. KG

Hausadresse: Moltkestraße 13 - 31, 36039 Fulda, Germany
 Lieferadresse: Mackenrodtstraße 14, 36039 Fulda, Germany
 Postadresse: 36035 Fulda, Germany

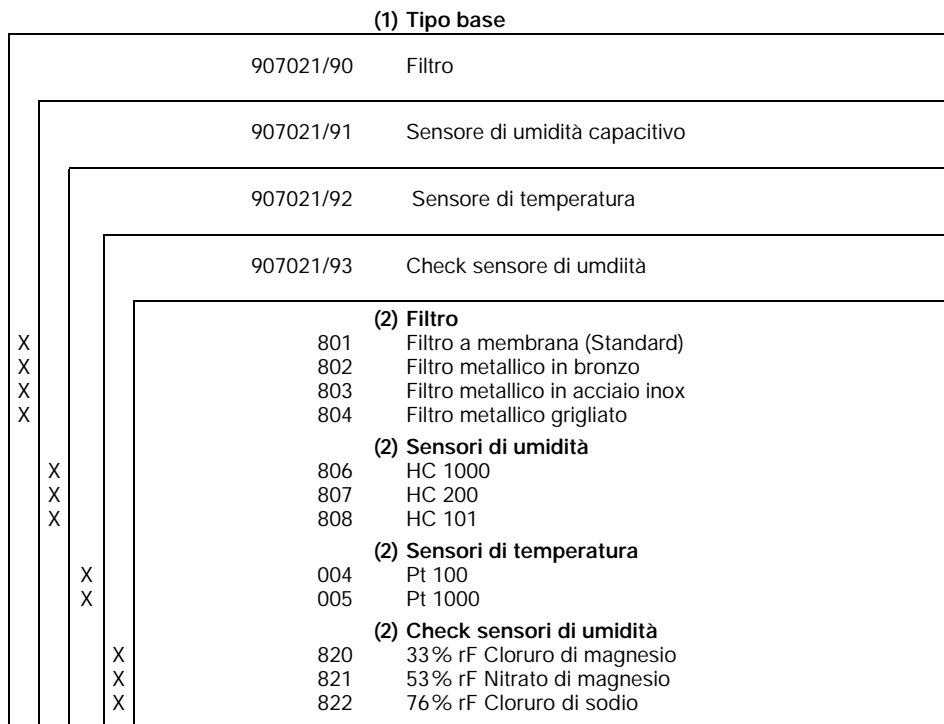
Telefon: +49 661 6003-722/724
 Telefax: +49 661 6003-601/688
 E-Mail: mail@jumo.net
 Internet: www.jumo.net

**Esecuzioni pronte magazzino Germania**

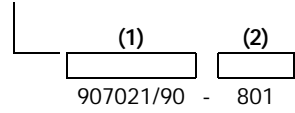
(1)		(2)		(3)		(4)	Codice articolo-Nr.
	-		-		-		
907021/11	-	1	-	34	-	005	90/00436297
907021/11	-	2	-	34	-	005	90/00436298
907021/20	-	1	-	10	-	005	90/00388170
907021/20	-	2	-	10	-	005	90/00388171
907021/21	-	1	-	34	-	005	90/00388172
907021/21	-	2	-	34	-	005	90/00388173
907021/30	-	1	-	10	-	005	90/00388174
907021/30	-	2	-	10	-	005	90/00388175
907021/31	-	1	-	34	-	005	90/00388176
907021/31	-	2	-	34	-	005	90/00388177
907021/40	-	1	-	14	-	051	90/00388179
907021/40	-	2	-	14	-	051	90/00388180



Sigla per l'ordinazione: accessori



Sigla per l'ordine
 Esempio d'ordine



Esecuzioni pronte magazzino Germania:

(1)	(2)	Codice Articolo-Nr.
907021/90	801	90/00388181
907021/90	802	90/00388182
907021/90	803	90/00388183
907021/90	804	90/00389114
907021/91	806	90/00388184
907021/91	807	90/00388185
907021/91	808	90/00388193
907021/92	004	90/00387455
907021/92	005	90/00358359
907021/93	820	90/00332758
907021/93	821	90/00332759
907021/93	822	90/00332760