

# Hygro-, Hygrothermogeber und CO<sub>2</sub>-Messwertgeber für Gebäudemanagement und Klimaüberwachung

- zur Messung der relativen Luftfeuchte, der Temperatur und Frischluftqualität
- in Raum-, Wand-, Kanal- und Stabausführungen lieferbar
- für Applikationen im Gebäudemanagement, sowie in Bereichen der Klima- und Lüftungsüberwachung
- wahlweise mit LCD-Anzeige
- mit Strom-, Spannungs- oder Modbus-Ausgang, sowie passiven Widerstandsausgang für Temperatur erhältlich

Für die häufigsten Anwendungen in der Heizungs-, Klima- und Lüftungstechnik konzipiert, zeichnen sich diese kapazitiven Feuchte-Messwertgeber besonders durch ihre hohe Messgenauigkeit, hervorragende Langzeitstabilität und gute chemische Beständigkeit aus. Die modernen Gehäusekonzepte ermöglichen geringe Installationskosten und bieten einen größtmöglichen Schutz gegenüber Verschmutzung und Betauung, was wiederum einem möglichst guten und störungsfreien Dauerbetrieb zu Gute kommt.

Die CO<sub>2</sub>-Messwertgeber nutzen eine bewährte Infrarot-Technologie zur Messung der Kohlendioxid-Konzentration. Das angewendete NDIR-Verfahren verfügt dabei über eine patentierte Autokalibrierfunktion, eliminiert Alterungseffekte und ermöglicht so eine ebenfalls genaue und langzeitstabile Messung der CO<sub>2</sub>-Werte.

Unterschiedliche Kombinationsmöglichkeiten zwischen den Messgrößen Kohlendioxid (CO<sub>2</sub>), Feuchte (rF) und Temperatur (T) in optisch ansprechenden und montagefreundlichen Gehäusen setzen wieder einmal neue Maßstäbe in der Heizungs-, Klima- und Lüftungstechnik, sowie in vielen weiteren Bereichen in denen entsprechende Messtechnik zum Einsatz kommt. In Raum-, Wand-, Kanal- und Stabausführung ermöglicht diese Baureihe ein umfangreiches Einsatzspektrum.

Als Ausgang stehen normierte Strom- oder Spannungssignale, sowie wahlweise bei einigen Geräten auch passive Widerstandsausgänge als auch ein digitaler Ausgang zur Verfügung. Messwertgeber in Raum- und Wandausführung können mit einer digitalen Anzeige ausgestattet werden. Des Weiteren bietet ein batteriebetriebenes Tisch- und Wand-Anzeigegerät die ideale und kostengünstige Lösung, wenn nur eine reine Anzeige gewünscht wird.

Anwendungen befinden sich in Abhängigkeit von der jeweiligen Ausführung und Bauform praktisch im gesamten Sektor des Gebäudemanagements, sowie in Bereichen der kompletten Klima- und Lüftungstechnik.

Anwendungsbereiche: Be- und Entfeuchtungsanlagen, Wohn- und Bürobereichen, öffentlichen Gebäuden, Landwirtschaft und Stallungen, Inkubatoren, Brutkästen, Gewächshäuser, Lager- und Kühlräume, Fertigungshallen, Hallenbäder usw.





## Technische Daten

### Feuchte (rF)

<b>Feuchtesensor</b>	kapazitiv, betaubar (mit Sensor-Coating)
<b>Messbereich Feuchte</b>	0 bis 100 % rF
<b>Arbeitsbereich Feuchte</b>	10 bis 90 % rF: Tisch- und Wand-Anzeigegerät, Raumausführung
	10 bis 95 % rF: Wand- und Kanalausführung (HKL)
	0 bis 100 % rF: Wand- und Kanalausführung, Stabausführung
<b>Genauigkeit Feuchte bei 20 °C</b>	±2 % rF: Raumausführung und Anzeigegerät im Feuchtebereich von 40 bis 60 % rF, Wand- und Kanalausführung im Feuchtebereich von 0 bis 90 % rF, Stabausführung mit Modbus-Ausgang, (im übrigen Bereich ±3 % rF)
	±2,5 % rF: Wand- und Kanalausführung (HKL), Stabausführung (bei DC 24 V, 20 °C und 0,2 m/s)
	±3 % rF: Raumausführung mit CO <sub>2</sub> im Feuchtebereich von 30 bis 70 % rF, (im übrigen Bereich ±5 % rF)
<b>Temperaturabhängigkeit</b>	±0,03 % rF/°C (typisch)
<b>Sensor-Coating</b>	Sensor-Coating für den Feuchtesensor ist ein zusätzlicher Schutzüberzug, welcher den Feuchtesensor noch besser vor Schadstoffen schützt und gerade bei besonders verschmutzten oder aggressiven Atmosphären in vielen Fällen längere Standzeiten ermöglicht. Alle Geräte, mit Ausnahme der Raumausführung, sind serienmäßig mit diesem erhöhten Schutzmerkmal ausgestattet.

### Temperatur (T)

<b>Temperatursensor</b>	Platin-Chip-Temperatursensor Pt1000 nach DIN EN 60751, (passiv auch Pt100)
<b>Messbereich Temperatur</b>	0 bis 50 °C: Raumausführung; Wand- und Kanalausführung (HKL) und (CO <sub>2</sub> )
	-5 bis +55 °C: Tisch- und Wand-Anzeigegerät
	-40 bis +80 °C: Wand- und Kanalausführung (zul. Umgebungstemperatur beachten)
	-40 bis +60 °C: Stabausführung (-40 bis +80 °C mit Modbus-Ausgang)
<b>Genauigkeit Temperatur bei 20 °C</b>	±0,2 °C: Wand- und Kanalausführung, Stabausführung mit Modbus-Ausgang (±0,6 °C im Endbereich bei 20 °C)
	±0,3 °C: Raumausführung - Spannungsausgang, Kanalausführung (CO <sub>2</sub> )
	±0,4 °C: Raumausführung - Stromausgang (±0,7 °C mit CO <sub>2</sub> )
	±0,3 °C: Wand- und Kanalausführung (HKL); Stabausführung, Tisch und Wand-Anzeigegerät

### Kohlendioxid (CO<sub>2</sub>)

<b>Messprinzip</b>	NDIR (nicht-dispersive Infrarot-Technologie)
<b>Sensor</b>	2-Strahl-Infrarotzelle
<b>Messbereich</b>	0 bis 2000 ppm, 0 bis 5000 ppm
	0 bis 10000 ppm (nur Wand- und Kanalausführung)
<b>Genauigkeit bei 25 °C und 1013 mbar</b>	±(50 ppm +2 % vom Messwert) bei 0 bis 2000 ppm
	±(50 ppm +3 % vom Messwert) bei 0 bis 5000 ppm
	±(100 ppm +5 % vom Messwert) bei 0 bis 10000 ppm
<b>Temperaturabhängigkeit</b>	2 ppm CO <sub>2</sub> /°C (typisch)
<b>Langzeitstabilität</b>	20 ppm/a (typisch)
<b>Messrate</b>	ca. 15 s
<b>Ansprechzeit</b>	< 195 s (300 s bei Wandausführung)
<b>Aufwärmzeit</b>	< 5 min



## Elektrische Daten

<b>Spannungsversorgung</b>	2× DC 1,5 V Alkali-Batterien:	Tisch- und Wand-Anzeigegerät
	DC 15 bis 35 V, AC 24 V ±20 %:	bei Ausgang 0 bis 10 V / RS485 oder CO <sub>2</sub> -Messwertgeber
	DC 20 bis 28 V:	bei Ausgang 4 bis 20 mA
	DC 20 bis 35 V:	bei Ausgang 4 bis 20 mA (HKL)
	DC 4,5 bis 30 V:	nur Stabausführung mit Spannungsausgang
	DC 9 bis 28 V:	nur Stabausführung mit Stromausgang
	DC 4 bis 18 V:	nur Stabausführung mit Modbus-Ausgang
<b>Stromaufnahme</b>	5 bis 15 mA bei DC-Spannungsversorgung (Wand- und Kanalausführung)	
	13 bis 25 mA bei AC-Spannungsversorgung (Wand- und Kanalausführung)	
	1,5 mA bei Stabausführung (typisch 0,4 mA bei Modbus-Ausgang, Messrate 1 s)	
	10 mA plus Ausgangsstrom, max. 0,5 A für 0,3 s bei CO <sub>2</sub> -Messwertgeber	
<b>Lastwiderstand</b>	R <sub>L</sub> < 500 Ohm bei Stromausgang	
<b>Ausgangssignale</b>	4 bis 20 mA sowie 0 bis 1 V, 0 bis 10 V, passiv auch Pt100 und Pt1000 RS485 Digitalausgang (Grundtypen siehe Bestellangaben)	
<b>Elektromagnetische Verträglichkeit</b>	EN 61326-1 und EN 61326-2-3	
<b>Anschluss</b>	Schraubklemmen max. 1,5 mm <sup>2</sup>	
<b>Anschlussplan</b>	siehe Betriebsanleitung	

## Gehäuse

<b>Gehäuse</b>	Polycarbonat	
<b>Schutzart</b>	IP20: Raumausführung, Tisch- und Wand-Anzeigegerät	
	IP65: Wand-, Kanal- und Stabausführung	
<b>Leitungsdurchführung</b>	M16 × 1,5 Wand- und Kanalausführung	
<b>Umgebungstemperatur</b>	-20 bis +60 °C:	Raumausführung, Wand- und Kanalausführung (CO <sub>2</sub> )
	-5 bis +55 °C:	Raumausführung mit LCD-Anzeige, Tisch- und Wand-Anzeigegerät
	-15 bis +60 °C:	Wand- und Kanalausführung (HKL)
	-40 bis +60 °C:	Wand- und Kanalausführung (-20 bis +50 °C mit LCD-Anzeige)
	-40 bis +60 °C:	Stabausführung
<b>Lagertemperatur</b>	-20 bis +60 °C:	Raumausführung
	-25 bis +60 °C:	Wand- und Kanalausführung (HKL)
	-40 bis +60 °C:	Wand-, Kanal- und Stabausführung
<b>Gewicht</b>	ca. 100 g:	Raumausführung und Tisch- und Wand-Anzeigegerät
	ca. 150 g:	Wandausführung
	ca. 250 g:	Kanalausführung
	ca. 150 g:	Stabausführung (Anschlussleitung 1,5 m, Standard)
	ca. 180 g:	Stabausführung (Anschlussleitung 3 m)

**JUMO GmbH & Co. KG**

Hausadresse: Moritz-Juchheim-Straße 1, 36039 Fulda, Germany  
 Lieferadresse: Mackenrodtstraße 14, 36039 Fulda, Germany  
 Postadresse: 36035 Fulda, Germany

Telefon: +49 661 6003-722/724

Telefax: +49 661 6003-601/688

E-Mail: mail@jumo.net

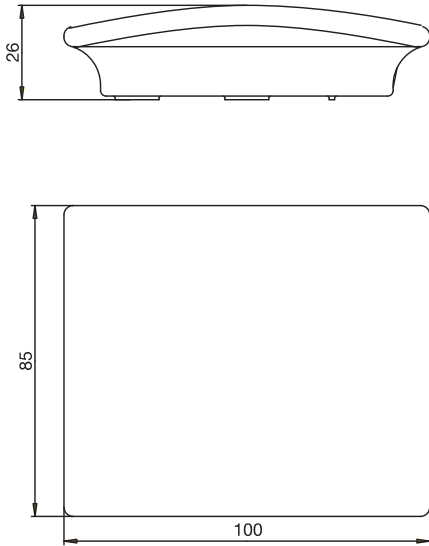
Internet: www.jumo.net



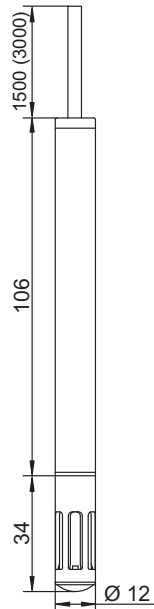
## Zubehör

<b>Filter</b>	<p><b>Kunststoffgitter-Membranfilter „HA010101“ (Standard):</b>          Für geringe bis normale Schmutzbelastungen im Bereich Heizung, Klima und Lüftung.          Porengröße 1 µm, <math>t_{10/90}</math> ca. 15 s</p>
	<p><b>Edelstahl-Sinterfilter „HA010103“:</b>          Beste Wirkung bei höheren mechanischen und thermischen Beanspruchungen.          Ungeeignet für den Hochfeuchtebereich.          Porengröße 10 µm, <math>t_{10/90}</math> ca. 30 s</p>
	<p><b>Kunststoffgitter-Netzfilter „HA010106“:</b>          Bei hoher Feuchte, Gefahr von Betauung oder rasch wechselnden Feuchtezyklen.          Für mittlere Schmutzbelastung.          Porengröße 100 µm, <math>t_{10/90}</math> ca. 7 s</p>
	<p><b>PTFE-Filter „HA010105“:</b>          Für hohe chemische Beständigkeit.          Porengröße 50 µm, <math>t_{10/90}</math> ca. 14 s</p>
<b>Feuchte-Sensorchecks</b>	<p>Für die Prüfung der Genauigkeit von Feuchte-Messwertgebern können Feuchte-Sensorchecks eingesetzt werden. Der Prüfvorgang ist in der DIN 50008, IEC Publikation 260, ISO /R 483-1966 beschrieben.          Das Grundprinzip ist, dass sich im Luftraum über einer wässrigen, gesättigten Salzlösung ein entsprechendes Klima bildet. Feuchte-Sensorchecks mit Werten von 33 % rF, 53 % rF und 76 % rF sind ab Lager lieferbar.</p>

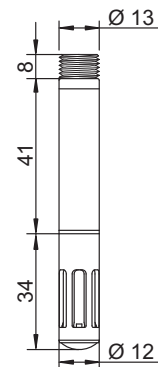
## Abmessungen



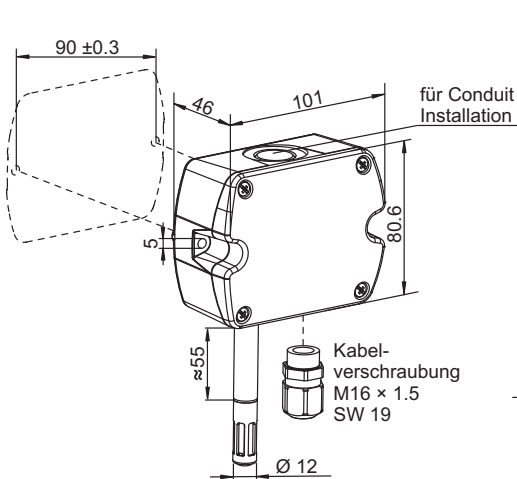
**Grundtyp 907021/11 und 907021/80**  
 Raumausführung  
 sowie Grundtyp 907021/12  
 Tisch- und Wand-Anzeigerät



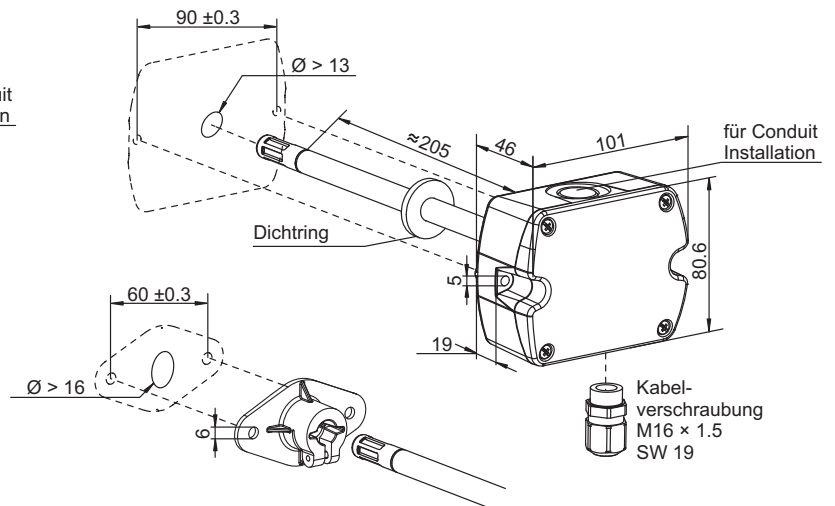
**Grundtyp 907021/60**  
 Hygrothermogeber Stabausführung mit  
 Anschlussleitung 1,5 m (3 m)

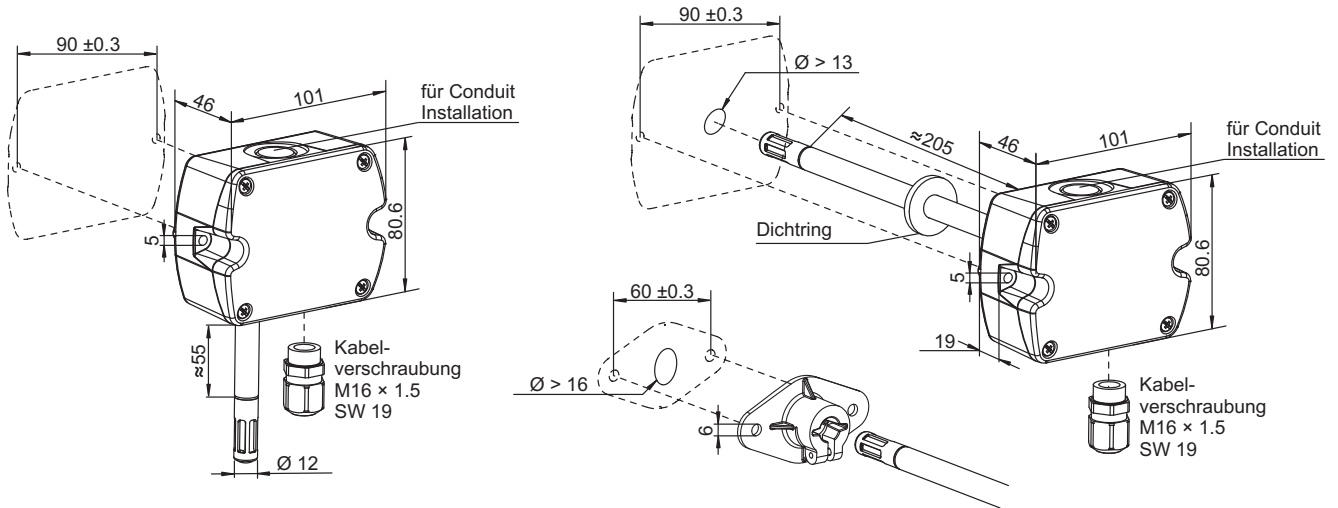


**Grundtyp 907021/71**  
 Hygrothermogeber Stabausführung mit  
 M12 x 1-Steckanschluss

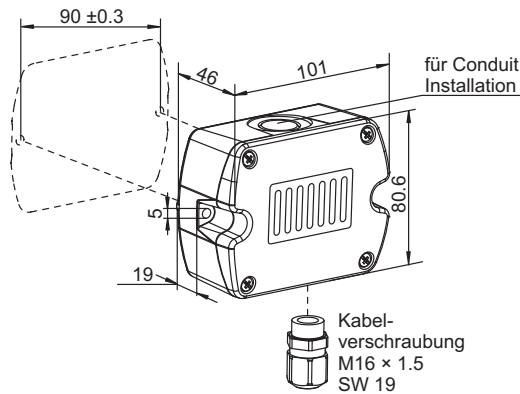


**Grundtyp 907021/160 Hygrothermogeber Wandausführung (HKL)**  
 und Grundtyp 907021/161 Hygrothermogeber Kanalausführung (HKL)

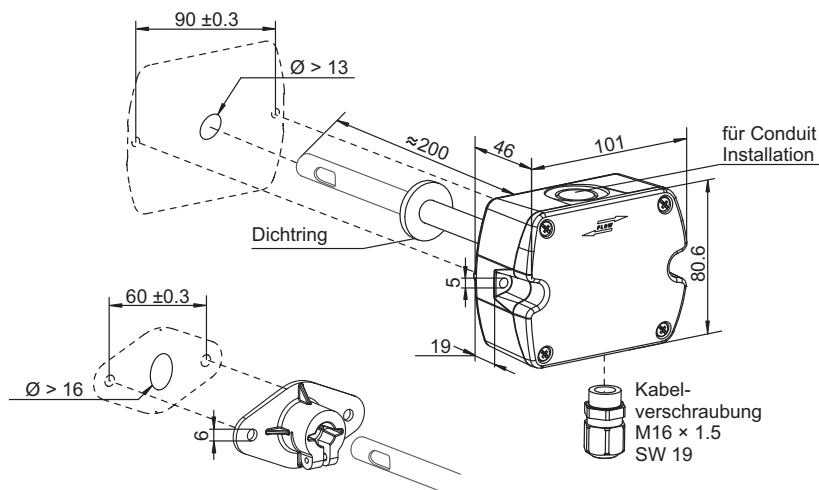




**Grundtyp 907021/210 Hygrothermogeber Wandausführung  
 und Grundtyp 907021/211 Hygrothermogeber Kanalausführung**



**Grundtyp 907021/820 CO<sub>2</sub>-Messwertgeber Wandausführung**



**Grundtyp 907021/850 CO<sub>2</sub>-Messwertgeber Kanalausführung**



**Bestellangaben**

	907021/11	Hygro-, Hygrothermogeber Raumausführung
	907021/12	Hygrothermometer Tisch- und Wand-Anzeigegerät
	907021/160	Hygrothermogeber Wandausführung (HKL)
	907021/161	Hygrothermogeber Kanalausführung (HKL)
	907021/210	Hygrothermogeber Wandausführung
	907021/211	Hygrothermogeber Kanalausführung
	907021/60	Hygrothermogeber Stabausführung mit Anschlussleitung 1,5 m
	907021/71	Hygrothermogeber Stabausführung mit M12 × 1-Steckanschluss
	<b>(2) Ausführung</b>	
	2	Feuchte und Temperatur
	3	Feuchte und Temperatur (T passiv)
	9	Feuchte und Temperatur (digital)
	<b>(3) Messbereiche / Skalierung (zulässige Umgebungstemperatur beachten)</b>	
	10	0 bis 100 % rF; -20 bis +80 °C
	14	0 bis 100 % rF; -40 bis +60 °C
	22	0 bis 100 % rF; -30 bis +70 °C
	33	10 bis 90 % rF; -5 bis +55 °C
	34	0 bis 100 % rF; 0 bis 50 °C
	90	Digitalausgang
	<b>(4) Ausgang</b>	
	000	ohne
	005	4 bis 20 mA / 4 bis 20 mA
	006	4 bis 20 mA / Temperatur (T passiv) Pt100 Klasse A
	007	4 bis 20 mA / Temperatur (T passiv) Pt1000 Klasse A
	051	0 bis 1 V / 0 bis 1 V
	065	0 bis 10 V / 0 bis 10 V
	066	0 bis 10 V / Temperatur (T passiv) Pt100 Klasse A
	067	0 bis 10 V / Temperatur (T passiv) Pt1000 Klasse A
	530	RS485-Modbus-Schnittstelle (Konfiguration im Klartext, siehe Tabelle „Schnittstellenparameter - Digitalausgang“)
	<b>(5) Typenzusätze</b>	
	000	ohne
	793	integrierte LCD-Anzeige (Raumausführung bei Feuchte und Temperatur, Anzeige alternierend)
	794	integrierte LCD-Anzeige (wie Typenzusatz 793, jedoch Temperaturanzeige in °F) (non-metric)
	847	längere Anschlussleitung - Länge 3 m

<b>Bestellschlüssel</b>	(1)	(2)	(3)	(4)	(5)				
<b>Bestellbeispiel</b>	907021/11	-	2	-	34	-	065	/	000

**Schnittstellenparameter - Digitalausgang (Ausgang „530“)**

Protokoll	Baudrate	Parität	Stoppbit(s)	Einheit
Modbus (1)	9600 (A)	odd (O)	1 Stoppbit (1)	metric (M)
	19200 (B)	even (E)	2 Stoppbits (2)	non-metric (N)
	38400 (C)	no parity (N)		

**Hinweis:**

Bitte auch den Arbeitsbereich Feuchte und die zulässigen Umgebungstemperaturen beachten (siehe „Technische Daten“). Ein dritter Ausgang ist nur bei Mehrkanalgeräten vorhanden und nicht immer bei allen Gerätekombinationen möglich.



## Bestellangaben

<b>(1) Grundtyp</b>		
	907021/80	CO <sub>2</sub> -Messwertgeber Raumausführung
	907021/820	CO <sub>2</sub> -Messwertgeber Wandausführung
	907021/850	CO <sub>2</sub> -Messwertgeber Kanalausführung
<b>(2) Ausführung</b>		
x	x	4 CO <sub>2</sub> (1-Kanal-Ausgang)
x	x	5 CO <sub>2</sub> und Temperatur (nur bei Kanalausführung 0 bis 10 V)
x	x	6 CO <sub>2</sub> und Temperatur (T passiv)
x		7 CO <sub>2</sub> , Temperatur und Feuchte (nur bei 0 bis 10 V)
<b>(3) Messbereiche / Skalierung (zulässige Umgebungstemperatur beachten)</b>		
x	x	x 040 0 bis 2000 ppm; 0 bis 50 °C; 0 bis 100 % rF
x	x	x 041 0 bis 5000 ppm; 0 bis 50 °C; 0 bis 100 % rF
	x	x 042 0 bis 10000 ppm; 0 bis 50 °C; 0 bis 100 % rF
<b>(4) Ausgang</b>		
x	x	x 005 4 bis 20 mA / 4 bis 20 mA
x		006 4 bis 20 mA / Temperatur (T passiv) Pt100 Klasse A
x	x	007 4 bis 20 mA / Temperatur (T passiv) Pt1000 Klasse A
x	x	x 065 0 bis 10 V / 0 bis 10 V
x		066 0 bis 10 V / Temperatur (T passiv) Pt100 Klasse A
x	x	067 0 bis 10 V / Temperatur (T passiv) Pt1000 Klasse A
<b>(5) Typenzusätze</b>		
x	x	x 000 ohne
x		793 integrierte LCD-Anzeige (Raumausführung bei Feuchte und Temperatur, Anzeige alternierend)
x		794 integrierte LCD-Anzeige (wie Typenzusatz 793, jedoch Temperaturanzeige in °F) (non-metric)

	(1)	(2)	(3)	(4)	(5)						
<b>Bestellschlüssel</b>	<input type="text"/>	-	<input type="text"/>	-	<input type="text"/>	-	<input type="text"/>	-	<input type="text"/>	/	<input type="text"/>
<b>Bestellbeispiel</b>	907021/80	-	5	-	040	-	005	-	000	/	

**Hinweis:**

Ein zweiter Ausgang ist nur bei Mehrkanalgeräten vorhanden und nicht immer bei allen Gerätekombinationen möglich.



**JUMO GmbH & Co. KG**

Hausadresse: Moritz-Juchheim-Straße 1, 36039 Fulda, Germany  
 Lieferadresse: Mackenrodtstraße 14, 36039 Fulda, Germany  
 Postadresse: 36035 Fulda, Germany

Telefon: +49 661 6003-722/724  
 Telefax: +49 661 6003-601/688  
 E-Mail: mail@jumo.net  
 Internet: www.jumo.net

**Lagerausführungen**

Bestellschlüssel	Teile-Nr.
907021/11-2-34-005/000	00436298
907021/11-2-34-005/793	00441452
907021/12-2-33-000/000	00440647
907021/160-2-34-005/000	00630604
907021/161-2-34-005/000	00630609
907021/210-2-10-005/000	00630616
907021/210-2-14-005/000	00630624
907021/210-2-14-005/793	00630630
907021/211-2-10-005/000	00630646
907021/211-2-14-005/000	00630790
907021/60-2-14-051/000	00630791
907021/80-5-40-005/000	00578092
907021/80-5-40-005/793	00578093
907021/80-7-40-005/793	00578094
907021/820-4-41-005/000	00630792
907021/850-4-40-005/000	00630796
907021/850-6-40-007/000	00630797

**Zubehör**

Bezeichnung	Teile-Nr.
Kunststoffgitter-Membranfilter „HA010101“	00388181
Edelstahl-Sinterfilter „HA010103“	00388183
Kunststoffgitter-Netzfilter „HA010106“	00389114
PTFE-Filter „HA010105“	00503575
Feuchte-Sensorcheck 33 % rF	00332758
Feuchte-Sensorcheck 53 % rF	00332759
Feuchte-Sensorcheck 76 % rF	00332760
Gegenkupplung M12 × 1 für den Gehäuseeinbau „HA010705“	00642185
Gegenkupplung M12 × 1 konfektionierbar, IP67 „HA010707“	00642189
PUR-Verlängerungsleitung M12 × 1 (abgeschirmt), Länge 2 m	00503577
PUR-Verlängerungsleitung M12 × 1 (abgeschirmt), Länge 5 m	00503578
PUR-Verlängerungsleitung M12 × 1 (abgeschirmt), Länge 10 m	00503579