



# Capteurs d'humidité

## Capteurs d'humidité et de température (par hygrométrie)

- Mesure de l'humidité relative et de la température
- Montage à l'intérieur, à l'extérieur ou sur gaine
- Sorties résistance, courant ou tension
- Utilisable de manière permanente dans une zone très humide, jusqu'à 100 % d'humidité relative (exécution de gaine)
- Aucune alimentation auxiliaire nécessaire pour les exécutions passives
- Élément de mesure sans entretien si utilisation dans de l'air propre (régénération inutile)

Les capteurs d'humidité de la série 907031 utilisent la propriété hygroscopique de fibres en matière synthétique préparées spécialement pour déterminer l'humidité relative de l'air. Après la préparation, l'élément de mesure d'humidité intégré peut absorber l'humidité. Cela provoque des variations de longueur que l'on peut mesurer. Grâce à un dispositif mécanique de précision, la variation de longueur en fonction de l'humidité est détectée, transmise à un potentiomètre et délivrée sur les bornes de raccordement (sortie résistance linéarisée).

La sortie standard délivre une résistance comprise entre 100 et 138,5  $\Omega$ , cela correspond un signal de Pt100. Il est donc possible d'appliquer directement le signal de sortie du capteur à un appareil standard (indicateurs, régulateurs et enregistreurs) pour traitement.

La gamme est complétée par des exécutions avec d'autres sorties résistance ou des signaux de sortie en courant ou en tension normalisés ainsi que par des capteurs d'humidité avec acquisition de la température.

Les capteurs d'humidité sont adaptés aux applications de climatisation et aux mesures d'humidité dans l'industrie. La grande résistance à l'eau de l'élément de mesure est un avantage, cela permet une utilisation continue dans un endroit très humide, voire saturé. En outre, l'élément de mesure est sans entretien dans de l'air ambiant normal. En cas d'encrassement (parce que l'air est chargé en poussières), il est possible de nettoyer l'élément en le lavant. La plage de travail de l'élément de mesure s'étend de 30 à 100 % d'humidité relative, pour les températures admissibles (-40 à +80 °C). Les exécutions avec sortie passive offrent un autre avantage : elles n'ont pas besoin d'une tension d'alimentation propre pour fonctionner.

Les applications générales fréquentes sont la surveillance climatique, la ventilation, l'humidification et la déshumidification, le stockage des fruits et légumes, les salles de maturation des denrées alimentaires.



Type exécution de gaine



Type exécution d'ambiance

## Caractéristiques techniques

### Humidité

<b>Élément de mesure :</b>	Matière synthétique, hygrométrique Élément de mesure résistant à l'eau et presque sans entretien
<b>Plage de mesure/travail</b>	0/30 à 100 % d'humidité relative
<b>Précision de mesure :</b>	$\pm 2,5$ % Hr si $> 40$ % Hr suivant courbe de tolérance si $< 40$ % Hr tolérance = 0,1 % Hr/K (à 20 °C et 50 % Hr)
<b>Milieu de mesure :</b>	Air, pression atmosphérique, non corrosif
<b>Vitesse admissible de l'air :</b>	Exécution de gaine : max. 8 m/s (avec paravent 15 m/s) Exécution d'ambiance : max. 15 m/s
<b>Temps de réponse :</b>	Période : 1,5 mn si $v = 2$ m/s Temps de compensation : 30 à 40 mn si $v = 2$ m/s
<b>Sortie Humidité (passive) :</b>	0 à 100 $\Omega$ linéaire, montage 2 fils 0 à 200 $\Omega$ linéaire, montage 2 fils 0 à 1000 $\Omega$ linéaire, montage 2 fils 100 à 138,5 $\Omega$ linéaire, montage 2 fils (valeurs de base Pt100, voir fiche technique 906000)
<b>Charge admissible :</b>	1,0 W
<b>Rigidité diélectrique :</b>	42 V
<b>Résistance d'isolement :</b>	10 M $\Omega$
<b>Sortie Humidité (active) :</b>	0 à 20 mA, montage 4 fils 4 à 20 mA, montage 2 fils 0 à 10 V, montage 3/4 fils

**JUMO GmbH & Co. KG**  
Adresse de livraison :  
Mackenrodtstraße 14,  
36039 Fulda, Allemagne  
Adresse postale :  
36035 Fulda, Allemagne  
Tél. : +49 661 6003-0  
Fax. : +49 661 6003-607  
E-Mail : mail@jumo.net  
Internet : www.jumo.net

**JUMO Régulation SAS**  
Actipôle Borny  
7 rue des Drapiers  
B.P. 45200  
57075 Metz - Cedex 3, France  
Tél. : +33 3 87 37 53 00  
Fax. : +33 3 87 37 89 00  
E-Mail : info.fr@jumo.net  
Internet : www.jumo.fr

**JUMO AUTOMATION**  
S.P.R.L. / P.G.M.B.H. / B.V.B.A  
Industriestraße 18  
4700 Eupen, Belgique  
Tél. : +32 87 59 53 00  
Fax. : +32 87 74 02 03  
E-Mail : info@jumo.be  
Internet : www.jumo.be

**JUMO**  
Mess- und Regeltechnik AG  
Laubisrütistrasse 70  
8712 Stäfa, Suisse  
Tél. : +41 44 928 24 44  
Fax. : +41 44 928 24 48  
E-Mail : info@jumo.ch  
Internet : www.jumo.ch



## Caractéristiques techniques

### Température

<b>Élément de mesure :</b>	Capteur de température Pt 100, suivant DIN EN 60 751
<b>Plage de mesure :</b>	Exécution de gaine passive : -40 à +80 °C (attention à la température ambiante admissible) Exécution de gaine active : -30 à +100 °C (attention à la température ambiante admissible) Exécution d'ambiance passive : 0 à 60 °C
<b>Précision de mesure :</b>	±0,5 °C
<b>Sortie Température (passive) :</b>	Pt100
<b>Courant de mesure :</b>	1 mA (recommandé)
<b>ou</b>	0 à 20 mA, montage 4 fils
<b>signal en courant/tension :</b>	4 à 20 mA, montage 2 fils 0 à 10 V, montage 3/4 fils

### Caractéristiques électriques des exécutions actives avec convertisseur de mesure

<b>Tension d'alimentation :</b>	15 à 30 V DC également 24 V AC ±10 % (si sortie 0 à 10 V)
<b>Charge :</b>	max. 500 Ω si sortie en courant
<b>Résistance de charge :</b>	min. 10 kΩ si sortie en tension
<b>Consommation propre :</b>	5 mA par étendue de mesure, 10 mA si version AC
<b>Erreur de linéarité :</b>	< 0,5 % si sortie Température
<b>Signaux de sortie :</b>	0 à 20 mA ; 4 à 20 mA ; 0 à 10 V
<b>Compatibilité électromagnétique :</b>	EN 61326

### Montage

<b>Boîtier :</b>	Exécution de gaine : matière synthétique ABS avec sonde mesure en acier inox rapportée Exécution d'ambiance : matière synthétique ABS
<b>Passage de câble :</b>	Exécution de gaine : par raccord à vis M 20 × 1,5 Exécution d'ambiance : par boîte de branchement encastrée
<b>Bornes de raccordement :</b>	Pour des sections de câble jusqu'à 0,5 mm <sup>2</sup>
<b>Indice de protection :</b>	Exécution de gaine : IP64 Exécution d'ambiance : IP20
<b>Température ambiante :</b>	Exécution de gaine : sur le boîtier -20 à +60 °C, sur la sonde de mesure -40 à +80 °C Exécution d'ambiance : 0 à 60 °C
<b>Position de montage :</b>	Sonde verticale vers le bas ou horizontale. Fixation directement via les trous du boîtier ou à l'aide d'une bride de fixation (en option). Exécutions d'ambiance : quelconque, il est préférable de placer les grilles d'aération en travers du courant d'air.
<b>Poids :</b>	Exécution de gaine : env. 400 g Exécution d'ambiance : env. 200 g



## Entretien

### Élément de mesure d'humidité

L'élément de mesure hygrométrique ne nécessite aucun entretien dans de l'air normalement propre. Toutefois des milieux corrosifs avec des solvants peuvent provoquer, suivant leur nature et leur concentration, des erreurs de mesure et des pannes. Comme pour presque tous les capteurs d'humidité, les dépôts qui forment un film hydrofuge sur l'élément de mesure sont nuisibles, comme par exemple les résines en aérosol, les vernis en aérosol et les substances fumigènes. Il faut éviter les rayons de soleil directs.

### Exécution d'ambiance

Le nettoyage et l'étalonnage de l'élément de mesure ne sont possibles qu'en usine.

### Exécution de gaine

La résistance à l'eau de l'élément de mesure spécial permet un nettoyage dans l'eau. Il ne faut pas utiliser de détergent puissant. En cas d'utilisation d'un détergent léger, il faut ensuite rincer soigneusement l'élément de mesure. En outre seuls l'élément de mesure en matière synthétique et la gaine de protection en acier inox peuvent être nettoyés à l'eau ; ce n'est pas le cas de la tête du boîtier.

### Calibrage

Grâce à un procédé de vieillissement spécial, les éléments de mesure d'humidité ont une bonne stabilité à long terme. La régénération (connue pour les éléments de mesure de type capillaire) est inutile.

Les capteurs sont étalonnés en usine à une température ambiante de 23 °C et une humidité relative de 50 %. Il est possible d'effectuer une vérification (uniquement pour l'exécution de gaine) avec le capteur de test proposé dans les accessoires. De plus, le capteur indique 100 % d'humidité relative si l'élément de mesure est mouillé. Si un recalibrage est nécessaire, c'est possible en tournant délicatement la vis d'ajustage située au bout de la gaine de protection. Attention : tourner très légèrement la vis d'ajustage lorsque l'élément de mesure est mouillé peut fausser très fortement la valeur qui sera mesurée lorsque l'élément est au sec.

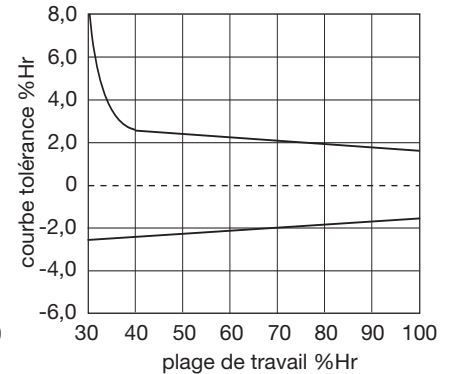
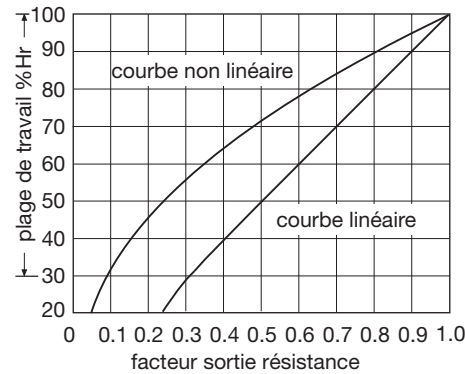
### Séchage

Après un nettoyage, il ne faut pas sécher l'élément de mesure d'humidité avec de l'air chaud, avec un sèche-cheveux par exemple.

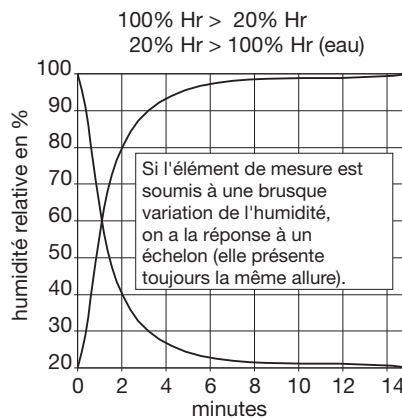
### Attention

Vous perdez votre droit à la garantie si vous intervenez à l'intérieur de l'appareil.

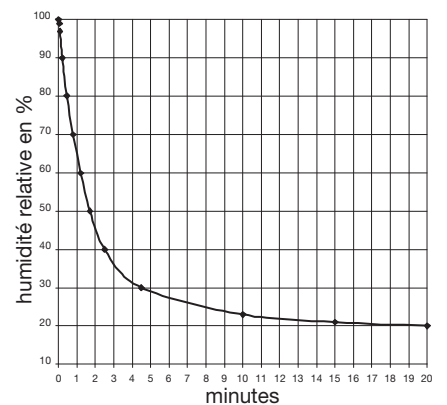
## Courbes de tolérance



## Réponse à un échelon Polyga



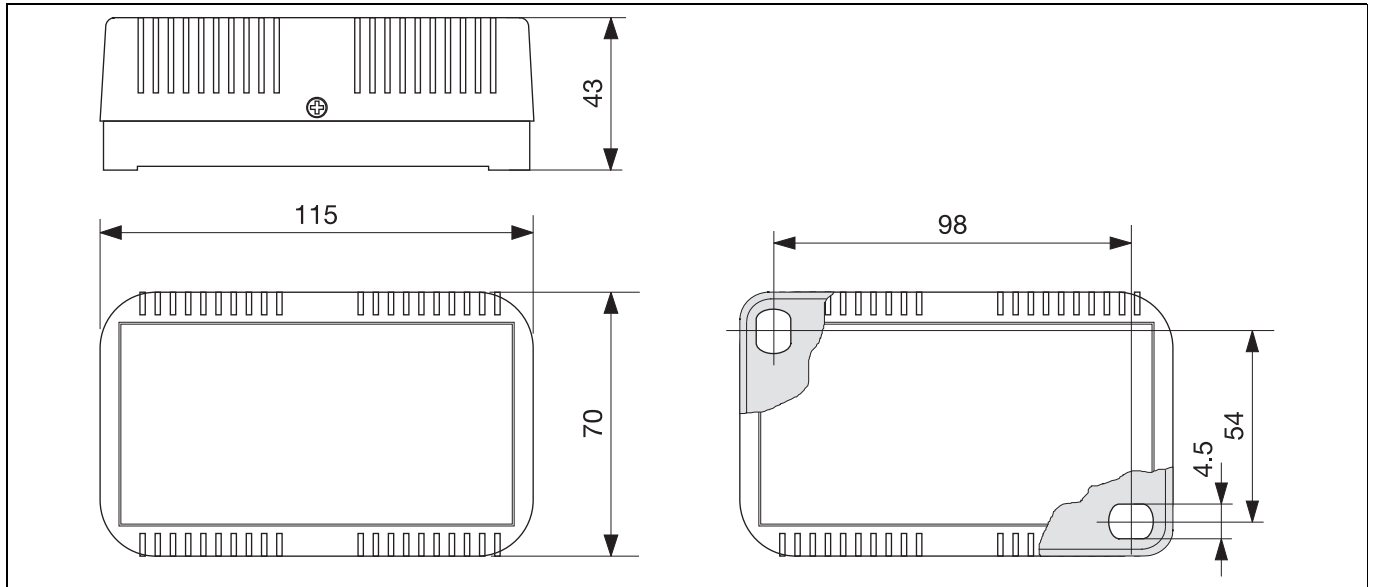
## Réaction de l'élément de mesure Polyga



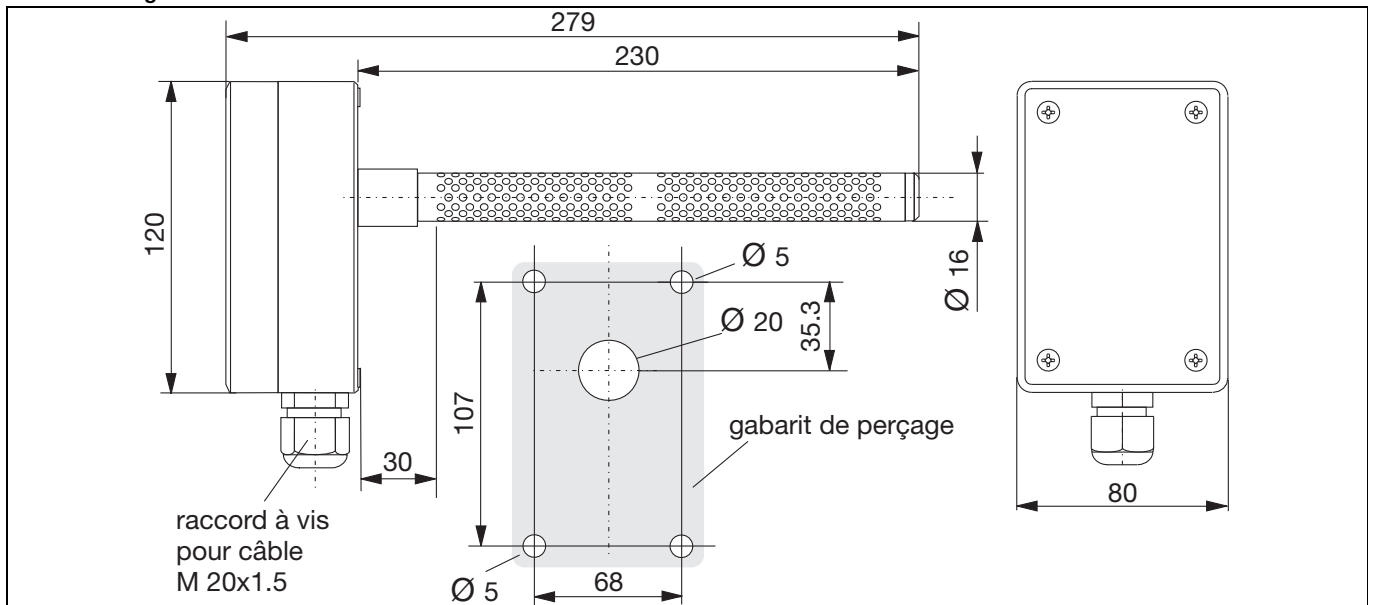


## Dimensions

### Exécution d'ambiance

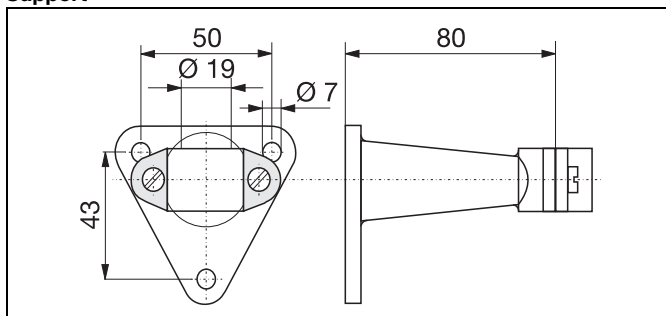


### Exécution de gaine

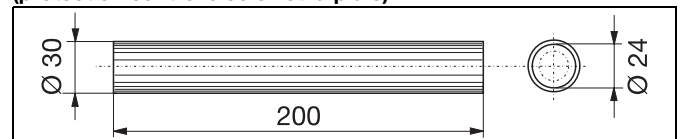


## Accessoires

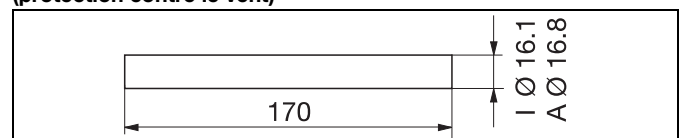
### Support



### Gaine de protection pour montage extérieur (protection contre le soleil et la pluie)



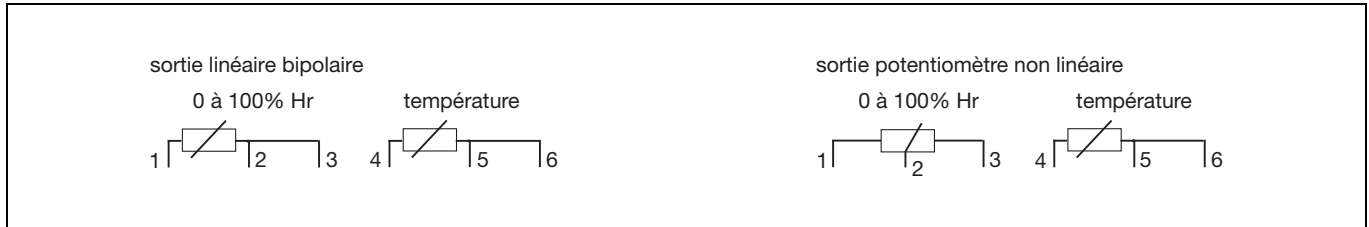
### Gaine de protection pour montages intérieur et extérieur (protection contre le vent)



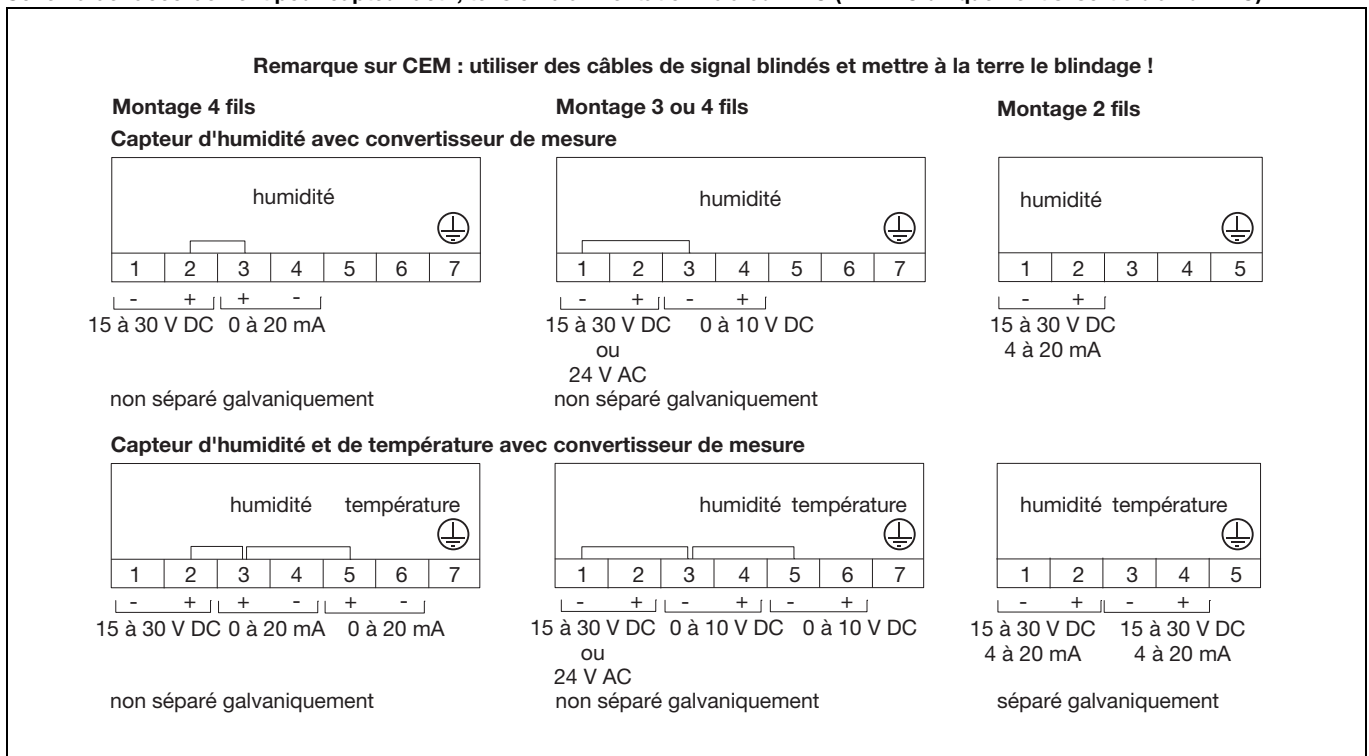


## Schémas de raccordement

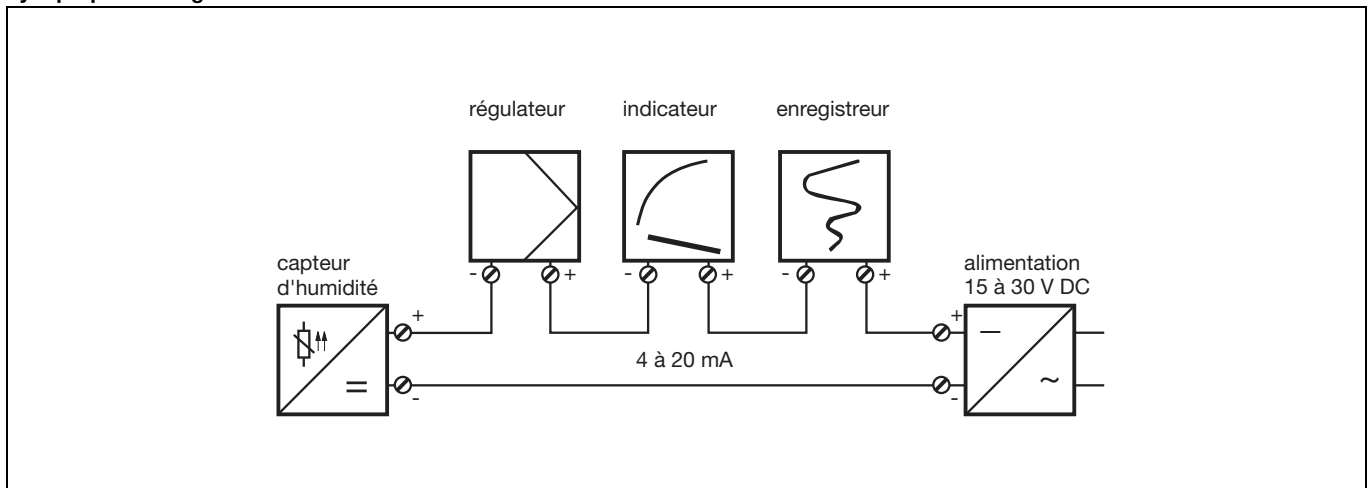
### Schéma de raccordement pour capteur passif avec sortie Résistance



### Schéma de raccordement pour capteur actif, tension d'alimentation 15 à 30 V DC (24 V AC uniquement si sortie 0 à 10 V DC)



### Synoptique montage 2 fils 4-20 mA





## Codes de commande : capteurs d'humidité/capteurs d'humidité et de température (par hygrométrie)

### (1) Type de base

907031/10	Capteurs d'humidité/Capteurs d'humidité et de température Exécution d'ambiance (passive)
907031/20	Capteurs d'humidité/Capteurs d'humidité et de température Exécution de gaine (passive)
907031/30	Capteurs d'humidité/Capteurs d'humidité et de température Exécution de gaine (active)

### (2) Capteurs d'humidité/Capteurs d'humidité et de température

x x x	1	Humidité (sortie à 1 canal)
x	2	Humidité et température
x x	3	Humidité et température (température exécution passive)

### (3) Étendues de mesure<sup>1</sup>

x	21	0 à 100 % Hr/-30 à +60 °C
x	15	0 à 100 % Hr/-40 à +80 °C
x	32	0 à 100 % Hr/0 à 60 °C
x	36	0 à 100 % Hr/0 à 100 °C
x x x	99	Étendue de mesure spéciale (sur demande)

### (4) Signaux de sortie (Humidité/Température)<sup>2</sup>

x x	016	0 à 100 Ω (sortie bipolaire, linéaire)/Pt100 (passive)
x x	017	0 à 200 Ω (sortie bipolaire, linéaire)/Pt100 (passive)
x x	019	0 à 1000 Ω (sortie bipolaire, linéaire)/Pt100 (passive)
x x	021	100 à 138,5 Ω (sortie bipolaire, linéaire)/Pt100 (passive)
x	005	4 à 20 mA/4 à 20 mA
x	011	0 à 20 mA/0 à 20 mA
x	065	0 à 10 V DC/0 à 10 V DC
x x x	999	Sortie spéciale (sur demande)

### (5) Options

x x x	000	Sans option
-------	-----	-------------

<b>Code de commande</b>	(1)	(2)	(3)	(4)	(5)				
<b>Exemple de commande</b>	907031/10	-	1	-	32	-	021	/	000

### Remarque :

Vous trouverez des blocs d'alimentation adaptés au convertisseur de mesure dans la fiche technique 707500.  
 Blocs d'alimentation recommandés : type TN-22/02, 055 (1 voie) et TN-67/02, 055 (4 voies)

## Exécutions en stock

Code de commande	N° d'article
907031/10-1-32-021/000	90/90590502
907031/10-3-32-021/000	90/90590507
907031/20-1-15-021/000	90/90590512
907031/20-3-15-021/000	90/90590517
907031/30-1-21-005/000	90/90590541
907031/30-2-21-005/000	90/90590544

1. Attention à l'humidité de la plage de travail et à la température ambiante maximale admissible (voir les caractéristiques techniques).  
 2. Si on choisit pour la colonne (2) le code 1 « Humidité », il n'y a plus de deuxième signal de sortie à choisir pour la colonne (4).

**JUMO GmbH & Co. KG**  
 Adresse de livraison :  
 Mackenrodtstraße 14,  
 36039 Fulda, Allemagne  
 Adresse postale :  
 36035 Fulda, Allemagne  
 Tél. : +49 661 6003-0  
 Fax. : +49 661 6003-607  
 E-Mail : mail@jumo.net  
 Internet : www.jumo.net

**JUMO Régulation SAS**  
 Actipôle Borny  
 7 rue des Drapiers  
 B.P. 45200  
 57075 Metz - Cedex 3, France  
 Tél. : +33 3 87 37 53 00  
 Fax. : +33 3 87 37 89 00  
 E-Mail : info.fr@jumo.net  
 Internet : www.jumo.fr

**JUMO AUTOMATION**  
 S.P.R.L. / P.G.M.B.H. / B.V.B.A  
 Industriestraße 18  
 4700 Eupen, Belgique  
 Tél. : +32 87 59 53 00  
 Fax. : +32 87 74 02 03  
 E-Mail : info@jumo.be  
 Internet : www.jumo.be

**JUMO**  
 Mess- und Regeltechnik AG  
 Laubisrütistrasse 70  
 8712 Stäfa, Suisse  
 Tél. : +41 44 928 24 44  
 Fax. : +41 44 928 24 48  
 E-Mail : info@jumo.ch  
 Internet : www.jumo.ch



## Codes de commande : accessoires

### (1) Type de base

	907031/90	Support pour exécutions de gaine
	907031/91	Gaine de protection pour exécutions de gaine
	907031/92	Bride de fixation pour exécutions de gaine
	907031/93	Capteur de test Humidité
x		<b>(2) Support pour exécutions de gaine</b>
	764	Dispositif de fixation au mur (matière synthétique, noir)
x		<b>(2) Gaines de protection pour exécutions de gaine</b>
x	797	Paravent (montages intérieur et extérieur)
x	798	Protection contre la pluie et le soleil (montage extérieur)
	811	Crépine PTFE scindée
		<b>(2) Bride de fixation pour exécutions de gaine</b>
x	799	Bride de fixation ovale (en acier, zinguée à chaud)
		<b>(2) Options</b>
x	820	33 % Hr Chlorure de magnésium
x	821	53 % Hr Nitrate de magnésium
x	822	76 % Hr Chlorure de sodium

Code de commande  (1) -  (2)  
 Exemple de commande 907031/90 - 764

## Exécutions en stock

Code de commande	N° d'article
907031/90-764	90/60171300
907031/91-797	90/00323439
907031/91-798	90/00321186
907031/91-811	90/00491789
907031/92-799	90/60677200
907031/93-820	90/00332758
907031/93-821	90/00332759
907031/93-822	90/00332760