



JUMO dTRANS 02 01 两线制溶解氧(DO)变送器,

可选则带端子盒或操作单元

型号 202610

简介

JUMO dTRANS 02 01 两线制变送器用于测量含水溶液中的溶解氧. 它产生一个与氧浓度成比例的电隔离 4--20mA 输出信号. 变送器可通过 SETUP 组态程序组态或在端子盒/操作单元(选项)进行组态. 介质温度能够通过内置 PT1000 传感器采集, 并可进行进一步处理(标准型号和最大型号可以提供 4--20mA 两线制信号).

通过一个电化学的, 覆盖薄膜的传感器进行测量. 两线制变送器中的微处理器电路补偿了温度, 大气压和盐度(盐浓度)因素影响. 传感器采用模块化设计, 容易维护和更换.

典型应用

- * 市政和工业废水处理装置
- * 饮用水监视
- * 水污染预防
- * 养渔场(新鲜水和盐水)
- * 工艺过程装置

型号和交货清单

基本型号

- 两线制变送器
- JUMO dTRANS 02 01
- 8 米附带电缆
- 带校验键端子盒(IP65)

基本型号设计用于直接连接到一个 PLC 或一个记录仪. 校验功能可就地. 变送器可通过 SETUP 程序(选项)组态. 两线制变送器使用隔离电源(选项), 例如 JUMO TN-22, 参见数据单 95.6024. JUMO dTRANS Az 01(数据单 20.2550), 表盘尺寸 96X48mm, 适合作为基本型号的指示仪/控制器, 这种仪表建议使用在不要求直接连接到 PLC 或记录仪的场合. JUMO dTRANS Az 01 也提供一个 18 VDC, 用于两线制变送器供电.

标准型号

除了带一个具有显示和附加操作键的操作单元(替代端子盒)外, 其他与基本型号一样. 两线制变送器和操作单元通过一个隔离电源(选项)供电, 例如 JUMO TN-22, 参见数据单 95.6024. 需要一个附加的电源(例如 JUMO TN-22), 以便为可选的两线制温度变送器供电. 仪表通过薄膜按键操作. 简明操作说明确保操作容易理解. JUMO dTRANS 02 01 通过操作单元组态.

最大型号

如标准型号一样. 此外, 操作单元具有为氧和温度两线制变送器使用的内置电源, 一个温度信号输出(4--20mA)和两个可自由编程用于报警功能和限制控制的继电器. 这种型号使用背光显示.



两线制变送器
JUMO dTRANS 02 01



特点 可选则的操作单元

- 测量含水溶液中的溶解氧(DO)
- 安全的单点校验
- 两线制变送器(对应基本型号和标准型号)
- 测量信号(DO)与输出信号(mA)电隔离
- 可直接连接到现存装置(例如 PLC)
- 合适的型号能够作为一个单独的测量系统
- 带温度, 大气压和盐度补偿
- 介质温度信号可作进一步处理(PT1000 或两线制变送器)
- SETUP 组态程序提供了方便的变送器组态和文本存档
- 更换模件和维护更简单, 更安全
- 背光显示, 即使在黑暗中也容易观看(对应最大型号)
- 很全面的各种附件

可提供的附件

- SETUP 组态程序
- PC 接口电缆
- 可更换的传感器模件(套)
- 配件装置

技术数据

概述

电源

基本型号 202610/80 和标准型号
202610/81 19-31VDC; 标准 24VDC
最大型号 202610/82

110--240VAC+10%/-15%, 48—63HZ
或 20—30VAC/DC, 48-63HZ

允许环境温度 -5 至 50 °C

电缆长度:

溶解氧变送器与指示仪/操作

单元之间 8 米

电气连接 插入式螺丝端子

雷电保护 两级保护

电磁兼容性(EMC) 符合 EN61326

氧变送器

范围 0--20mg/l(可自由编程)

测量单位 mg/l 或 %饱和浓度

精度 ±1%范围上限

温度补偿 0 至 50 °C

气压补偿

直接通过大气压:

500 至 1500hpa(mbar) 或

间接通过海拔高度 a. m. s. l.:

0 至 3000 米

盐度(盐浓度补偿)

0—40g/kg

输出信号 4—20mA,

范围内自由标定刻度

响应时间(在 25 °C)

$t_{90} < 180$ 秒

最小流速 5cm/秒

安全压力 最大 1 bar

保护

IP68 符合 EN60529

外壳材质

轴 : 不锈钢 1.4571

传感器头和保护篮: PVC

重量 约 700 克

端子盒和操作单元

保护 IP65 符合 EN60529

外壳材质 Macrolon

重量 约 2 千克

负载

基本型号 202610/80:

$\leq (U_B - 10V) / 0.02A$

标准型号 202610/81:

$\leq (U_B - 17V) / 0.02A$

最大型号 202610/82:

$\leq 500 \Omega$

显示分辨率

0.01mg/l 或 0.1%; 0.1 °C

温度测量

(内置传感器或两线制变送器)

范围 0--50 °C

电源(用于传感器)

基本型号

202610/80-500-2000-08-28

(输出信号 PT1000): 无

标准型号

202610/81-500-2000-08-28

(输出信号 PT1000): 无

标准型号

202610/81-405-2000-08-28

(输出信号 4—20mA)

19—31VDC(两线制)

最大型号

202610/82-006-2000-08-23 :

无(内部供电)

最大型号

202610/82-006-2000-08-25 :

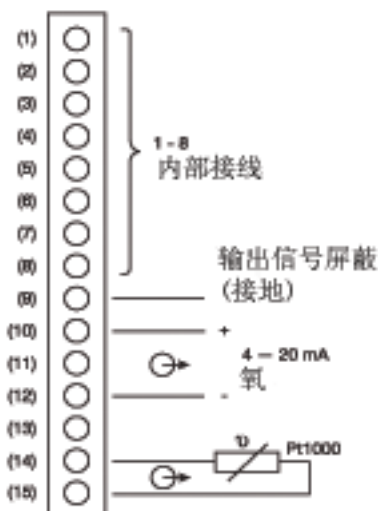
无(内部供电)

精度 0.1 °C

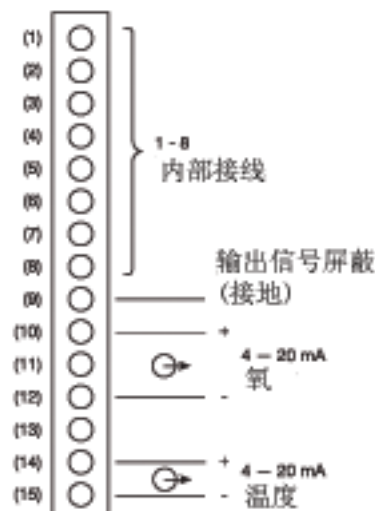
负载 最大 500 Ω ,

取决于供电电压

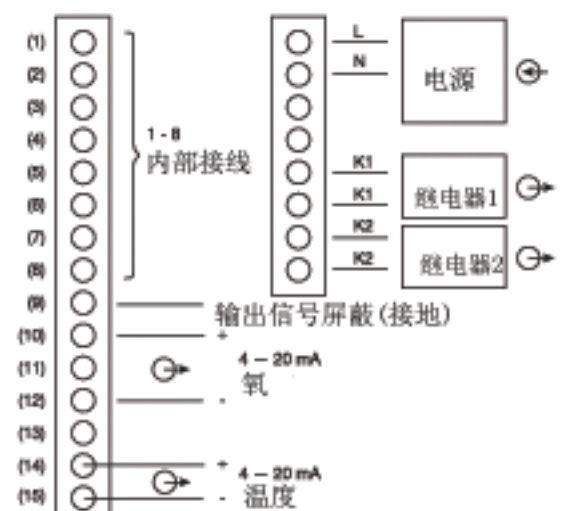
电气连接



型号 202610/80-500-2000-08-28
型号 202610/81-500-2000-08-28



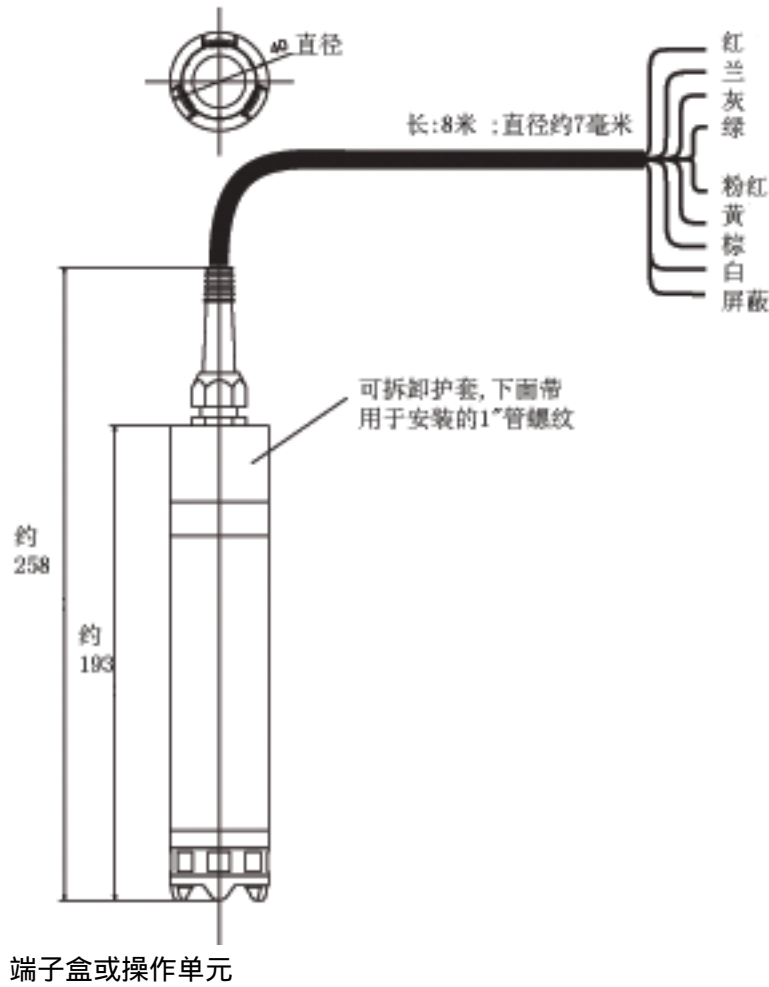
型号 202610/81-405-2000-08-28



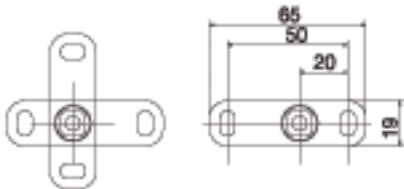
型号 202610/82-006-2000-08-23
型号 202610/82-006-2000-08-25

尺寸

氧变送器

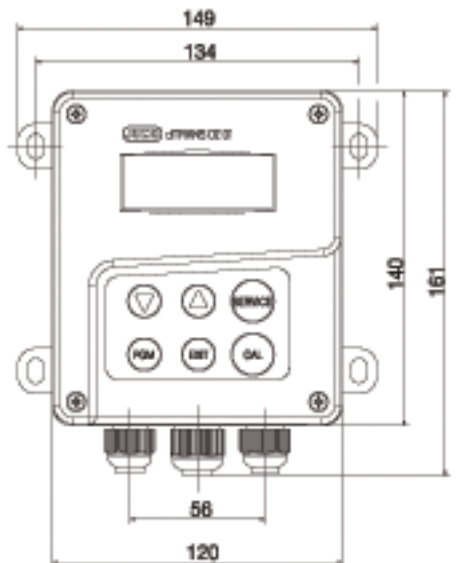
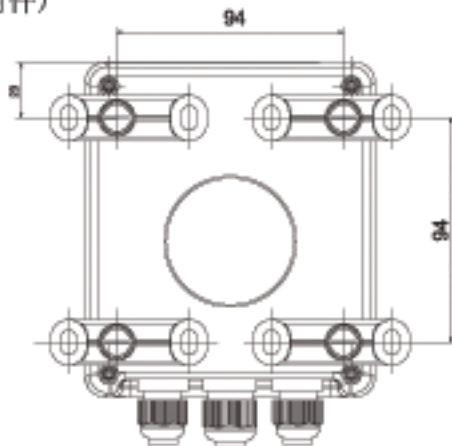


颜色	接线盒内端子	信号
红	1	+e/-l
兰	2	-e/+l
灰	3	CAL/NC
绿	4	GND
粉红	5	RXD
黄	6	TXD
棕	7	a pt1000
白	8	b pt1000
屏蔽	11	



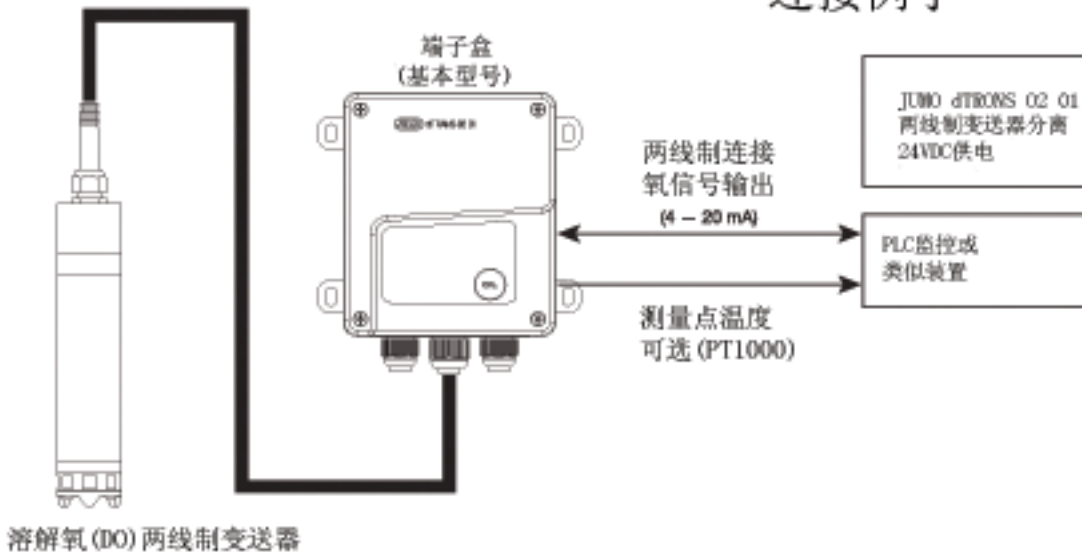
固定架
(标准附件)

固定架能够在2个位置安装. 对墙上安装, 端子盒或操作单元可以水平或朝上/朝下.

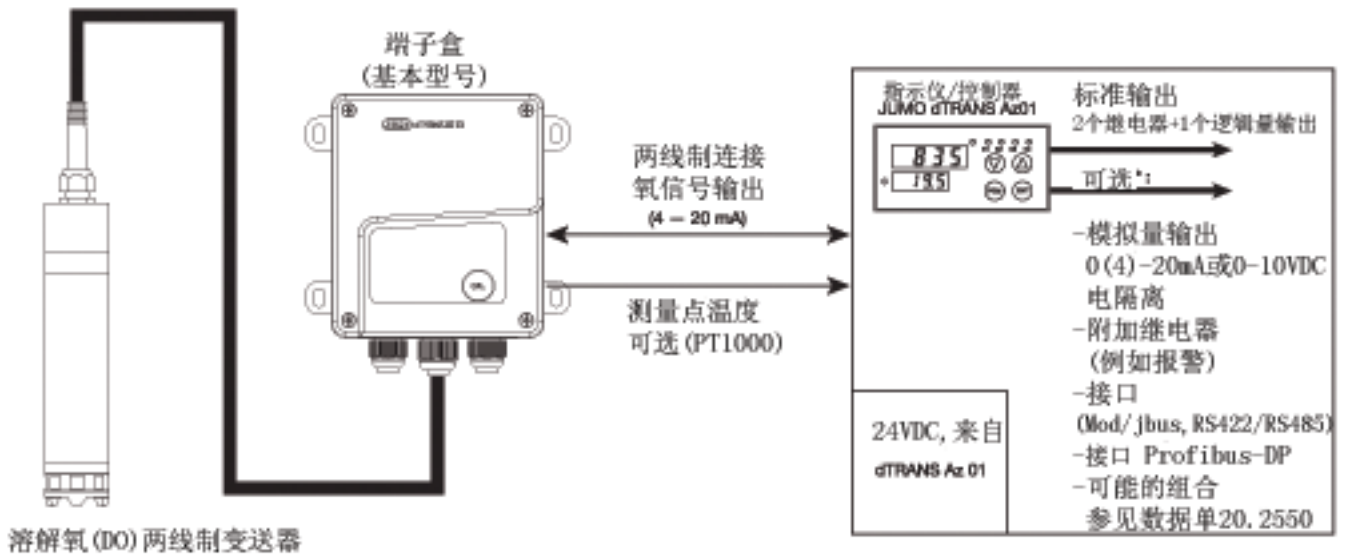


基本型号 202610/80-500-2000-08-28 , 带端子盒

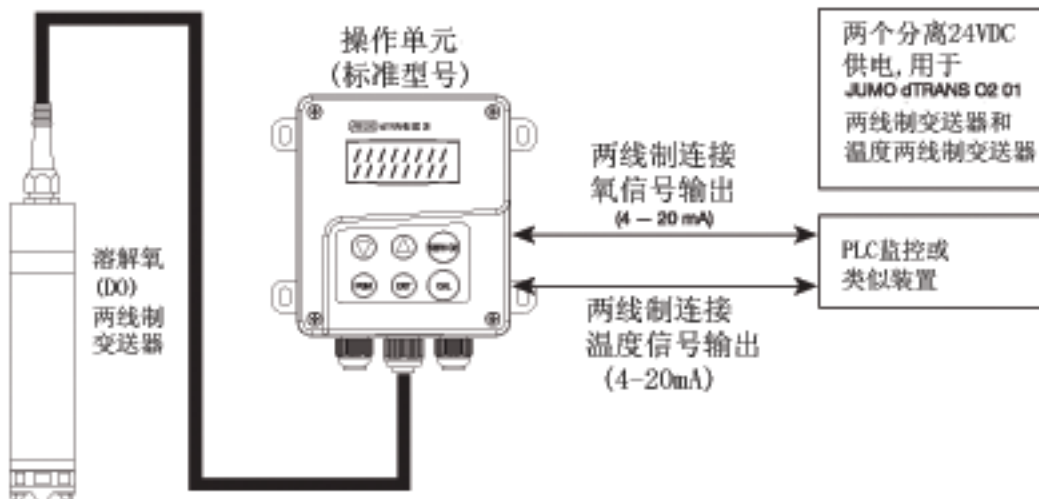
连接例子



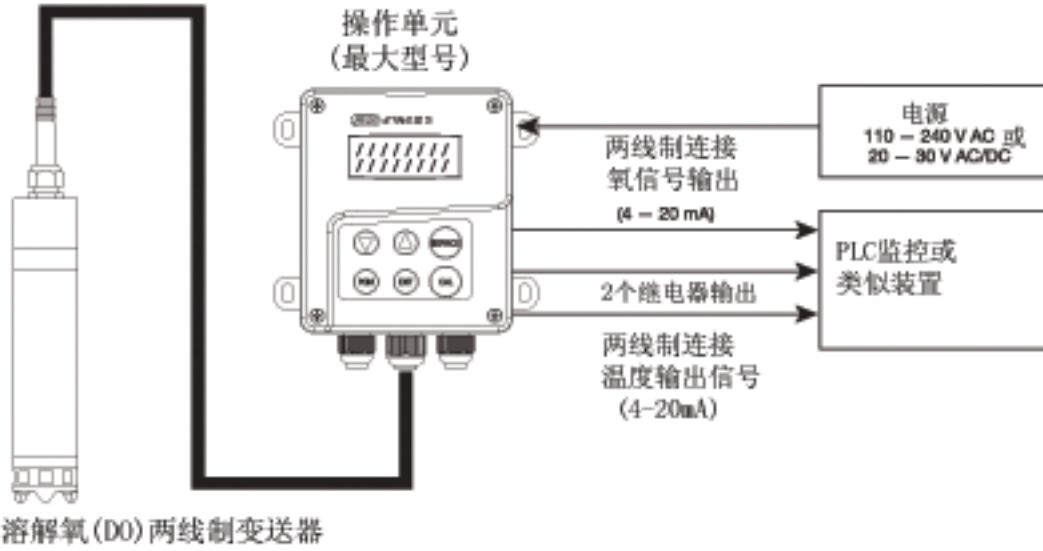
基本型号 202610/80-500-2000-08-28 , 带端子盒和 JUMO dTRANS Az 01



标准型号 202610/81-405-2000-08-28 , 带操作单元



最大型号 202610/82-006-2000-08-23 ,带操作单元



附件

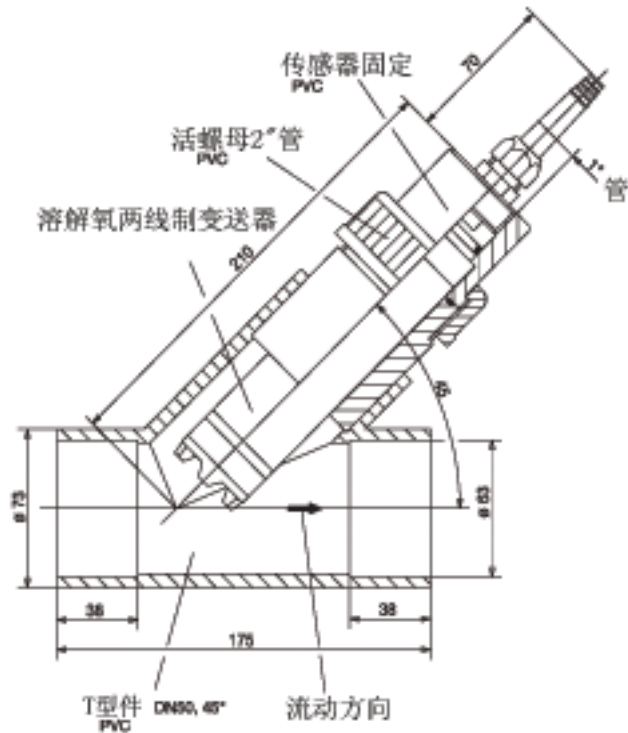
流通式装置

简介

dTRANS O2 01 溶解氧变送器能够安装在流通式装置中.流通式装置直接安装在运输介质的管线上或旁路上.装置的特殊结构确保流体正确流入传感器,从而避免了测量误差.

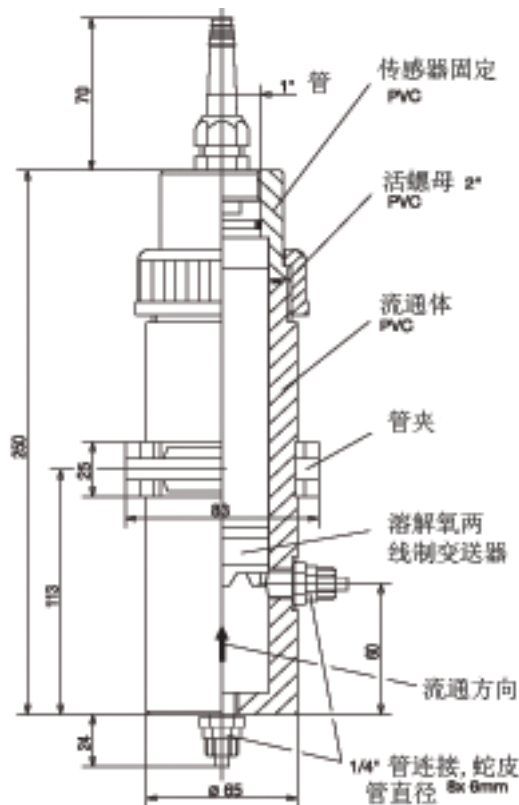
设计管网铺设时,应注意以下几点:

- 流通式装置必须容易取到,以便进行正常的维护和变送器或装置自身的清洗.
- 建议使用旁路测量.应该提供截止阀,这样能够拆卸变送器.
- 流通式装置和变送器必须满足系统温度或压力要求.
- 系统设计者必须检查流通式装置和变送器材质的适用性(例如化学兼容性).



流通式装置,角座	
材质	PVC
允许温度	+5 至+50 °C
安全压力	最大 1bar
连接	溶剂焊接座
过程连接	T 型座 DN50,45°
销售号	20/00398137

流通式装置,软管连接	
材质	外壳 PVC,管夹 PP
允许温度	+5 至+50 °C
安全压力	最大 1bar
连接	溶剂焊接座
过程连接	1/4\"/>
销售号	20/00398142



潜入式装置

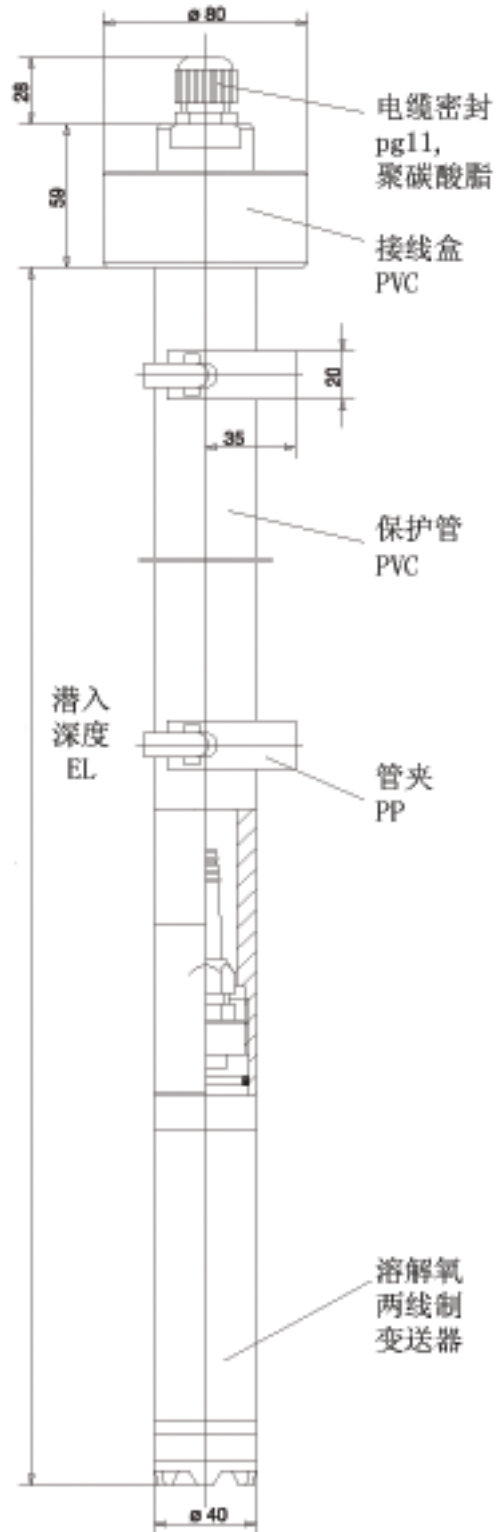
简介

dTRANS O2 01 溶解氧变送器能够安装在潜入式装置中.使用所提供的管夹, 装置被安装在开孔容器或排水道中. 通过不同的潜入管长度,可提供不同的潜入深度.

设计时,应注意以下几点:

- 流通装置必须容易取到,以便进行正常的维护和变送器或装置自身的清洗.
- 系统设计者必须检查流通装置和变送器材质的适用性(例如化学兼容性).

潜入式装置 材质	潜入管 PVC 管夹 PP
允许温度	+5 至+50 °C
安全压力	最大 1bar
电缆密封	Pg11
保护	IP65 EN60529
潜入长度	500mm
销售号	20/00398131
潜入长度	1500mm
销售号	20/00398135



悬挂式装置

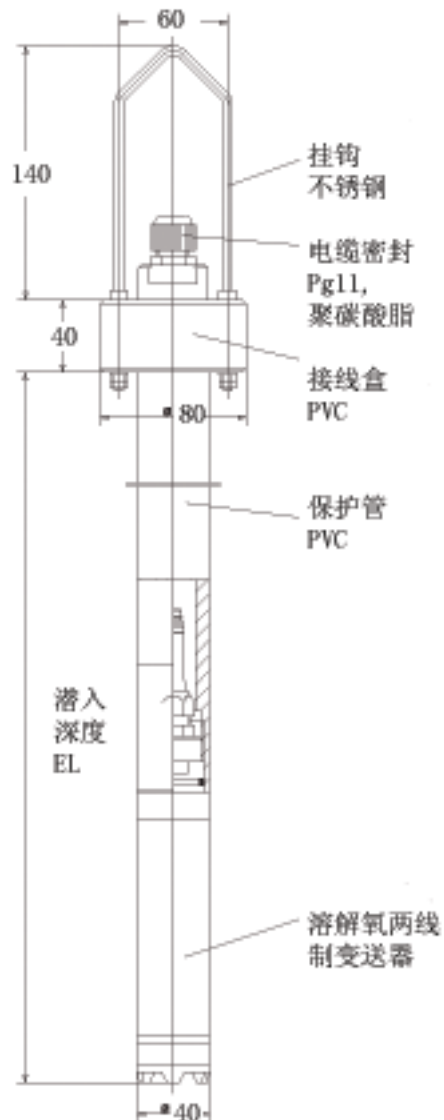
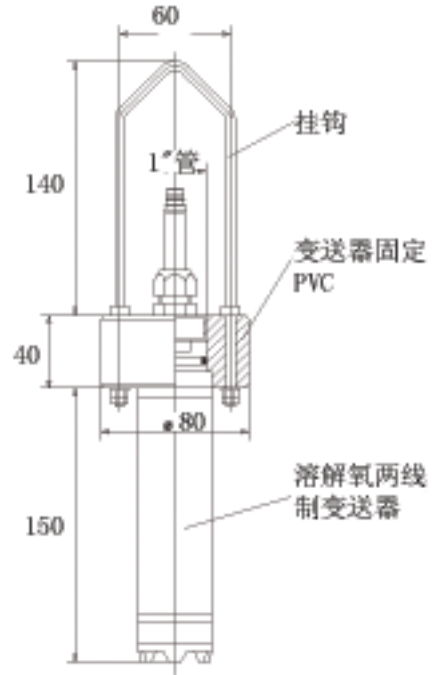
简介

dTRANS O2 01 溶解氧变送器能够安装在悬挂式装置中.该装置主要用于开孔容器测量.例如,它通过挂钩链悬挂,能够就位在远离容器壁的地方.通过不同的潜入管长度,可提供不同的潜入深度.

设计时,应注意以下几点:

- 悬挂式装置必须容易取到,以便进行正常的维护和变送器或装置自身的清洗.
- 悬挂式装置(带变送器)一定不能碰容器壁,以防产生摆动.
- 系统设计者必须检查流通装置和变送器材质的适用性(例如化学兼容性).

悬挂式装置	
材质	潜入管 PVC 挂钩 不锈钢
允许温度	+5 至+50 °C
安全压力	最大 1bar
电缆密封	Pg11
保护	IP65 EN60529
潜入长度	150mm
销售号	20/00398148
潜入长度	500mm
销售号	20/00398143
潜入长度	1500mm
销售号	20/00398144



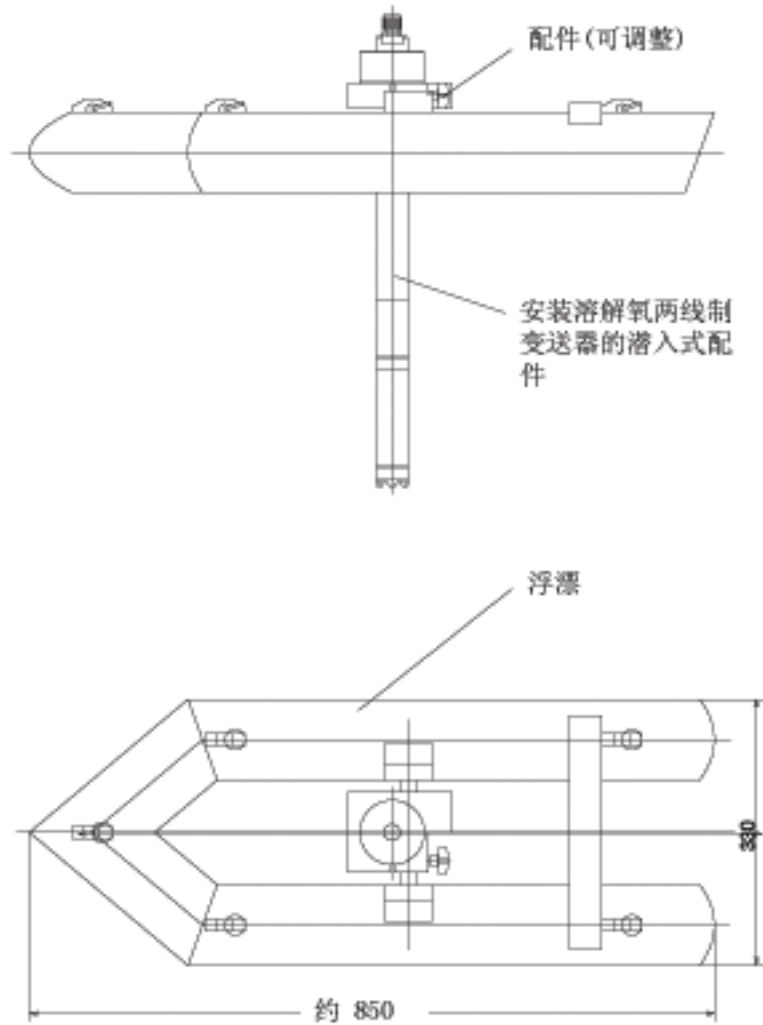
漂浮式装置

简介

dTRANS O2 01 溶解氧变送器能够安装在漂浮式装置上. 该装置主要用于开孔容器或水道测量. 通过潜入式装置不同的支撑管长度, 可提供不同的潜入深度.

设计时, 应注意以下几点:

- 漂浮式装置必须容易取到, 以便进行正常的维护和变送器或装置自身的清洗.
- 当水位低时, 水波动的高度必须保证漂浮式装置(带变送器)不能碰容器底部或水道壁.
- 系统设计者必须检查流通装置和变送器材质的适用性(例如化学兼容性).



漂浮式装置	
材质	PVC
允许温度	+5 至+50 °C
装置固定	40mm
销售号	20/00397483

合适的潜入式装置	
潜入长度	500mm
销售号	20/00398131
潜入长度	1500mm
销售号	20/00398135

带基座, 臂, 链的支柱装置和气候保护罩

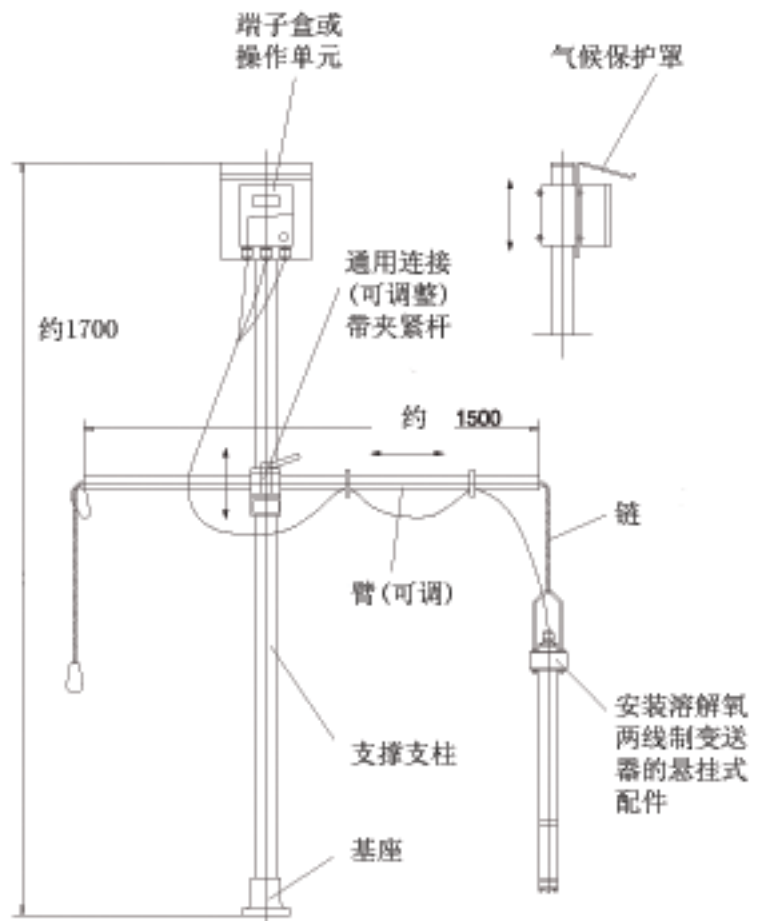
简介

这种附件用于安装在容器边缘.dTRANS O2 01 溶解氧变送器安装在悬挂式装置上.通过臂和链,可提供不同的潜入深度和不同的离开容器边缘距离.

气候保护罩保护端子盒或操作单元以防气候影响.

设计时,应注意以下几点:

- 漂浮式装置必须容易取到,以便进行正常的维护和变送器或装置自身的清洗.
- 装置(带变送器)一定不能碰容器壁,以防产生摆动.
- 系统设计者必须检查流通装置和变送器材质的适用性(例如化学兼容性).



带基座, 臂, 链的支柱装置	
材质	
支柱	不锈钢
基座	铸铝
臂	不锈钢
链	不锈钢
通用连接	铸铝
允许温度	+5 至+50 °C
销售号	20/00398163

管安装工具	
材质	不锈钢
销售号	20/00398162

气候保护罩	
材质	不锈钢
销售号	20/00398161

悬挂装置	
材质	参见上面
销售号	20/00398143 或 20/00398143

选型

(1) 基本型号

202610 两线制溶解氧变送器(D0)

(2) 基型扩展

		80	基本型号
		81	标准型号
		82	最大型号
		(3) 输出(附加温度输出)	
	X	006	4—20mA(内部供电)
	X	405	4—20mA(外部供电)
X	X	500	电阻输出 Pt1000
		(4) 溶解氧范围	
X	X	X	2000 0—20mg/l (可编程)
		(5) 电缆长度	
X	X	X	08 8 米
		(6) 电源	
	X	23	110—240 V AC +10%/-15%, 48—63Hz
	X	25	20—53 V AC/DC, 48—63Hz
X	X	28	19—31 V DC(两线制变送器)

X = 有效选项

选型	(1)	(2)	(3)	(4)	(5)	(6)
	202610	/	.	-	2000	-
选型举例	202610	/	81	-	500	-
					2000	-
					08	-
					08	-
						28

库存型号

型号	销售号
202610/80-500-2000-08-28	20/00391336
202610/81-405-2000-08-28	20/00391337
202610/82-006-2000-08-23	20/00391358

非库存型号

型号	销售号
202610/82-006-2000-08-25	20/00391328

可选附件, 库存产品

说明	销售号
流通装置, 角座	20/00398137
流通装置, 软管连接	20/00398141
潜入装置, 潜入管长度 500mm	20/00398131
潜入装置, 潜入管长度 1500mm	20/00398135
悬挂装置, 潜入管长度 150mm	20/00398148
悬挂装置, 潜入管长度 500mm	20/00398143
悬挂装置, 潜入管长度 1500mm	20/00398144
漂浮装置	20/00397483
带基座, 臂和链的支柱装置	20/00398163
气候保护罩, 保护端子盒或操作单元	20/00398161
用于端子盒或操作单元的管安装工具	20/00398162
一套用于更换的传感器模件(2 件+操作说明)	20/00393329
组态程序, 带匹配器, 用于 dTRANS O2 01	20/00394728
PC 接口电缆, 带 TTL/RS232 转换器	95/00301315