

压力和差压变送器

型号 4304

综述

用来测量非腐蚀性气体的负压、绝压和差压值

应用：HVAC、液位测量和监视、流量测量和监视、渗透技术
可提供LCD显示、带限值触点或LCD显示带限值触点



技术数据

参比条件

DIN 16086 和 DIN IEC 770/5.3

测量范围

见选型说明

过载能力

范围

0 – 400 mbar 5 x 满量程

范围

大于 400 mbar 2 x 满量程

最大系统压力

(Δp 测量)

1 bar (任一面)

破裂压力

所有 测量范围 > 2 bar

接液材质

Ni, Al, CuBe, PU

输出

0 – 10 V 带载能力 $\geq 2 \text{ k}\Omega$

0/4 – 20 mA 带载能力 $\leq 500 \Omega$

4 – 20 mA 带载能力 $\leq (U_B - 12 \text{ V}) / 0.02 \text{ A}$

2线

负载误差

$\leq 0.2\%$

零漂

$\leq 0.5\%$ 满量程

温漂

温度范围 +10 – +50°C

(温度补偿范围)

零点 $\leq 0.02\%/^\circ\text{C}$ 典型值

$\leq 0.05\%/^\circ\text{C}$ 最大值

量程 $\leq 0.02\%/^\circ\text{C}$ 典型值

$\leq 0.05\%/^\circ\text{C}$ 最大值

特性曲线

标准：线性

可选：方根

精度

$\leq 1\%$ 满量程

(限制点调校, 包括回差和重复性)

响应时间

$\leq 20 \text{ msec}$

年稳定性

$\leq 0.5\%$ 满量程

电源

见选型说明

电源波动

最大 $1 V_{pp}$

最大电流耗

大约 25 mA

电源误差

$\leq 0.02\% / V$

(标准电压 24 V DC)

环境温度

-10 – +50°C

储存温度

-10 – +70°C

介质温度

-10 – +50°C

电磁兼容性

依据 EN 50 081-1 和

EN 50 082-1

机械冲击

10 g/0.1 msec

机械震动

5 g 最大：15 – 2000 Hz

防护等级

IP65 依据 EN 60 529

(连接电缆外径

5 mm – 7 mm)

外壳

ABS

过程连接

见选型说明

电气连接

电缆密封管 M12 x 1.9;

内部螺丝端子,

导线规格不超过

1.5 mm²

限值触点

- 触点容量: 6 A, 230 VAC

- 调整范围: 0 – 100% 满量程

- 回差范围: 1–99% 设定点

- 每个限值触点:

1个带浮动转换触点的继电器

安装位置

标准: 垂直

可选: 水平

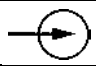
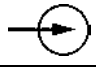


选型时请说明

重量

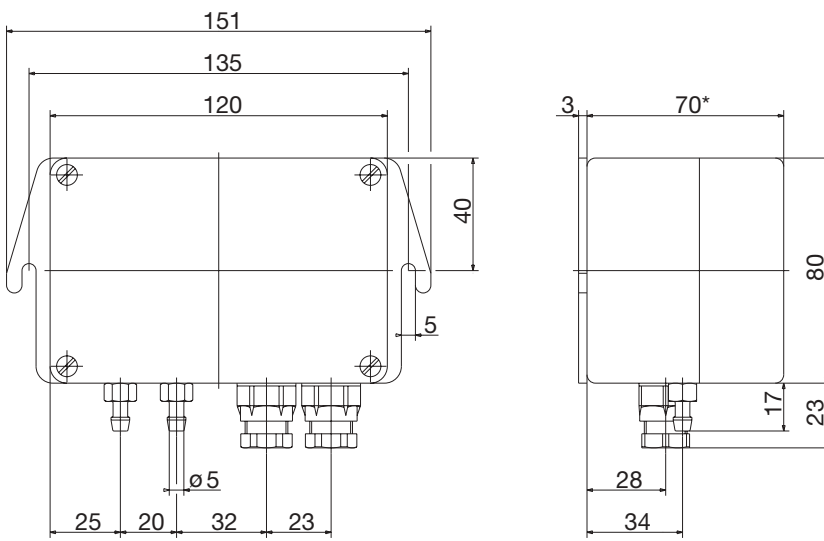
300g 大约

(400g 大约: AC电源)

电气接线

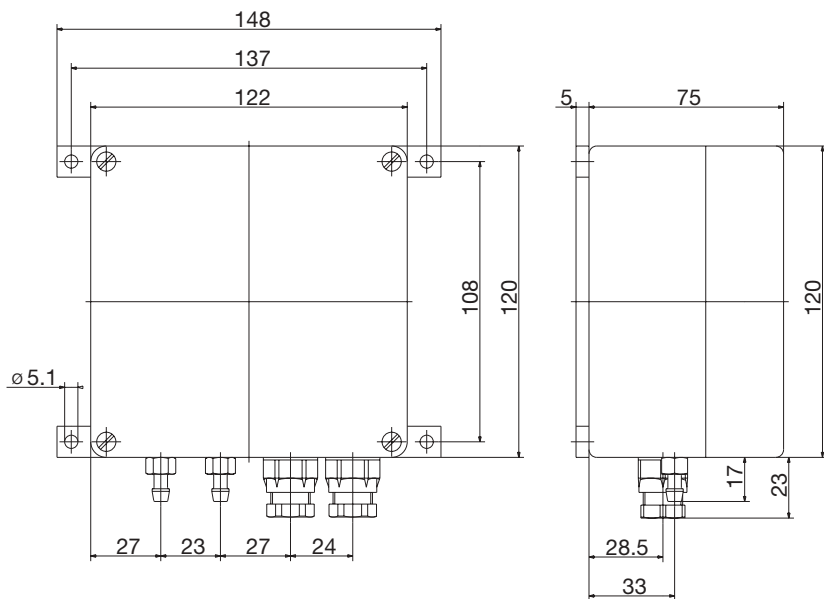
说明			端子
DC 电源 11.5 – 30 V, 19 – 31V		L - L +	1 2
AC 电源 230 V, 115 V, 24 V		N L 1	1 2
输出 0 – 10 V, 0/4 – 20 mA		- +	3 4
输出 4 – 20 mA, 2线 电源12 – 32 VDC		- +	1 2

外形尺寸



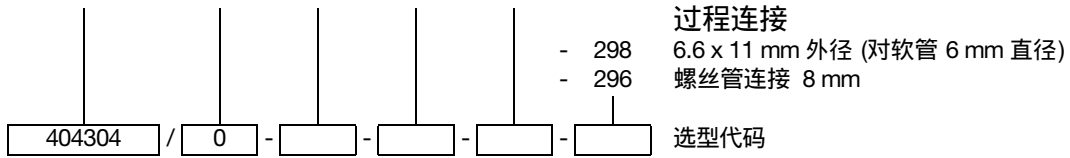
* 80 对基本型扩展“011”, “012”, “014”, “015”和方根

外形尺寸对量程 ≤ 40 Pa (带自动校零)



选型说明

404304	基本型 压力和差压变送器		
	基本型扩展		
/ 000	无		
/ 011	带一个限值触点 ¹		
/ 012	带两个限值触点 ¹		
/ 013	LCD 显示 3 1/2 字符		
/ 014	带一个限值触点和 LCD 显示 3 1/2-字符 ¹		
/ 015	带两个限值触点和 LCD 显示 3 1/2-字符 ¹		
	标示测量范围		
- 396	0 10 Pa ^{1/3}		
- 397	0 20 Pa ^{1/3}		
- 398	0 30 Pa ^{1/3}		
- 399	0 40 Pa ^{1/3}		
- 400	0 0.5 mbar		
- 401	0 0.6 mbar		
- 402	0 1 mbar		
- 403	0 1.6 mbar		
- 404	0 2.5 mbar		
- 405	0 4 mbar		
- 406	0 5 mbar		
- 407	0 6 mbar		
- 408	0 10 mbar		
- 409	0 16 mbar		
- 410	0 25 mbar		
- 411	0 40 mbar		
- 412	0 50 mbar		
- 413	0 60 mbar		
- 414	0 100 mbar		
- 415	0 160 mbar		
- 420	950 1050 mbar, 绝压 ²		
- 421	900 1100 mbar, 绝压 ²		
- 422	800 1200 mbar, 绝压 ²		
- 423	800 1000 mbar, 绝压 ²		
- 451	0 0.25 bar		
- 452	0 0.4 bar		
- 453	0 0.6 bar		
- 454	0 1.0 bar		
- 488	0 1.0 bar, 绝压		
- 999	特殊测量范围		
	输出		
- 402	0—20 mA		
- 403	0—20 mA, 方根		
- 405	4—20 mA 2 线		
- 406	4—20 mA		
- 407	4—20 mA, 方根		
- 415	0—10 V		
- 416	0—10 V, 方根		
- 451	0—20 mA	延长响应时间	
- 452	0—20 mA, 方根	延长响应时间	
- 453	4—20 mA 2 线	延长响应时间	
- 454	4—20 mA	延长响应时间	
- 455	4—20 mA, 方根	延长响应时间	
- 456	0—10 V	延长响应时间	
- 457	0—10 V, 方根	延长响应时间	
	电源		
- 02	230 V -10% -- +6% AC, 50—60 Hz		
- 05	115 V -10% -- +6% AC, 50—60 Hz		
- 08	24 V -10% -- +6% AC, 50—60 Hz		
- 27	11.5—30 VDC (带 4—20 mA 2 线输出)		
- 28	19—31 VDC		



-
- 1 不针对两线输出 (405 或 453)
不针对电源27
 - 2 针对大气压力测量 (安装位置海拔 a.m.s.l)
 - 3 带外壳 122 x 120 x 75 mm 和自动校零
不针对两线输出 (405 或 453).