

表面安装型热电阻

- 测温范围-50~+260°C
- 采用不同材质的保护套管
- 用于管道或平面温度测量
- 安装简单而快速
- 低热量散失
- 良好导热性从测温点到芯片

用于管道系统、平面或圆面的温度测量。

902550/10 和 902550/11 可以用于任何表面，例如：通过安装孔安装到热轧板。其余的类型由于可以通过扎线带或软管卡箍安装，避免了测量位置的机械改造。

非直接温度测量方法的优势之一便是可以避免对介质流动的破坏，另外，热电阻不会因压力和化学因素而影响使用寿命。

传感器的低热质量意味着传感器对测量目标的影响很小，导热膏可用于加强热传递性，测量介质与外界的温差大会影响测量精度，这种情况下我们建议增加绝热措施。

热电阻芯通常采用符合 DIN EN 60751 B 级两线制的 Pt100 温度传感器，也可提供 Pt500 或 Pt1000。



技术数据

电连接	导线末端裸露、带冷压接头、薄片插座或多针连接器
电缆形式	硅胶，环境温度-50~+180°C
	PFA，环境温度-50~+250°C
	聚四氟乙烯，环境温度-190~+260°C
	Kapton 聚酰亚胺，环境温度-50~+260°C
电缆插座	型号 902554/41 和 902554/42 塑料壳体：PC，颜色：银灰色/蓝色
	型号 902554/44 塑料壳体：PC，颜色：白色
保护套管	螺丝接线端，型号 902554/44，不带温度变送器选项时 不锈钢 1.4571，铝，塑料
热电阻插芯	Pt100 温度传感器，DIN EN 60751，B 级，二线
温度变送器	型号 902554/44，可选一体式温度变送器，输出 4~20mA 或 0~10V

温度变送器	输出 4-20mA	输出 0-10V
输入 测量输入 元件电流 采样速率	Pt100 (DIN EN 60751) ≅0.5mA 连续测量 (采用模拟电路)	Pt100 (DIN EN 60751) ≅0.5mA 连续测量 (采用模拟电路)
测量电路检测 低于测量范围 高于测量范围 探头短路 探头或导线断路	下降至≤3.6mA 上升至≥22 到 28mA (典型值 24mA) ≤3.6mA ≥22 到<28mA (典型值 24mA)	0V 上升至≥11 到<14V (典型值 12V) 0V ≥11 到<14V (典型值 12V)
输出 输出信号 传输特性 传输精度 24V 电源波动衰减 振幅 10V/50Hz 带载 470 Ω/负载 10M Ω 带载能力 (Rb) 带载影响 负载影响 温度变化设定时间 校验环境 校验精度 整体精度, 芯片校准	直流: 4-20mA 与温度成线性 ≤±0.1% 37dB Rb = (Ub-7.5V)/22mA ≤±0.02%/100 Ω ^a - ≤10ms DC24V/大约 22°C ≤±0.2% ^{a,b} 或 ≤±0.2K ±0.4K (典型) 20°C/24V 电源	DC 电压: 0-10V 与温度成线性 ≤±0.2% 40dB - - ≥10k Ω/≤±0.1% ≤10ms DC24V/大约 22°C ≤±0.2% ^{a,b} 或 ≤±0.2K ±0.4K (典型) 20°C/24V 电源
电源 电源 (Ub) 反向电压保护 电源误差	DC7.5 至 30V 是 ≤±0.01%/V 脱离 24V ^a	DC15 至 30V 是 ≤±0.01%/V 脱离 24V ^a
工作环境 工作温度 储存温度 温度误差 气候条件 EMC	-40to+85°C -40to+100°C ≤±0.01%/K 背离 22°C ^a 年平均相对湿度≤95%, 无结露 EN 61326, B 级, 符合工业要求	-40 至+85°C -40 至+100°C ≤±0.01%/K 背离 22°C ^a 年平均相对湿度≤95%, 无结露 EN 61326, B 级, 符合工业要求

a 所有规格均以量程端值为 20mA

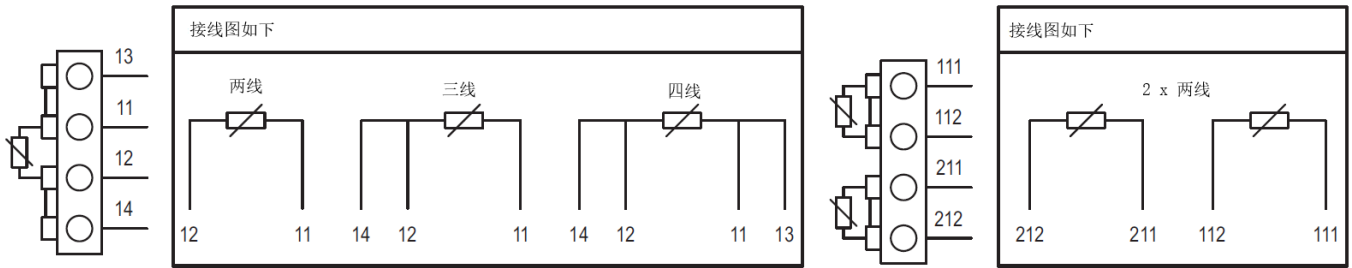
b 较高值有效

认证/认证标志

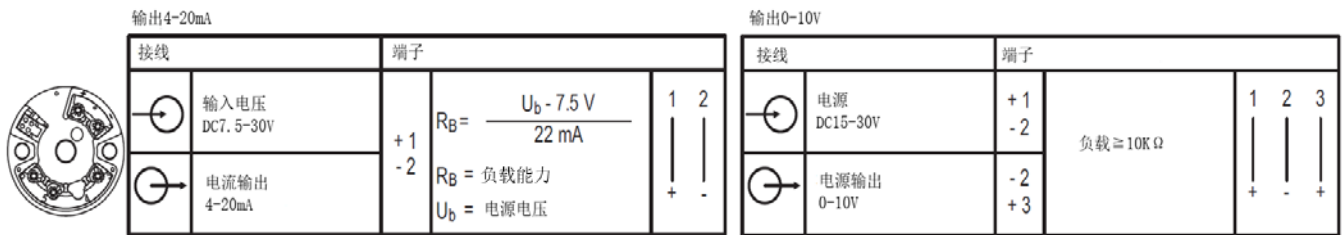
认证标志	实验设备	证书/证书编号	检测基准	有效期
SIL 资质 PL 资质	-	-	-	附加代码 058 与制造商声明相配合

接线图

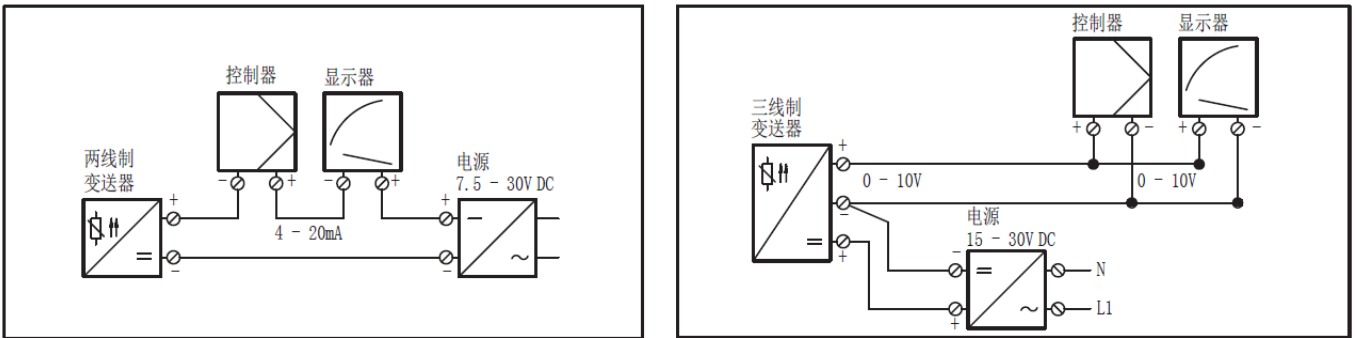
标准型号



型号 902554/44, 带温变

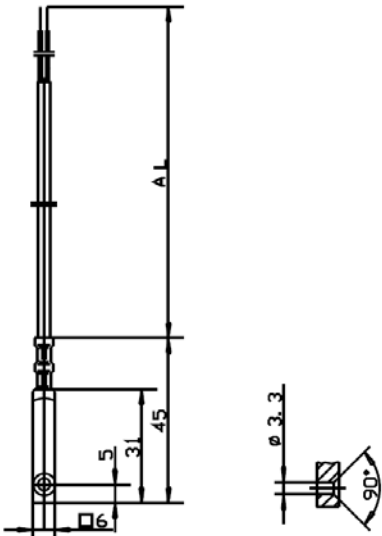


供电单元接线示例 4-20mA 和 0-10V

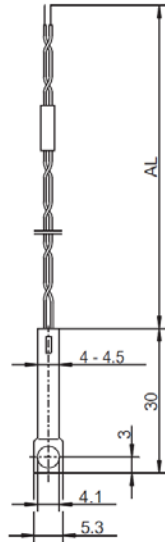


接线图

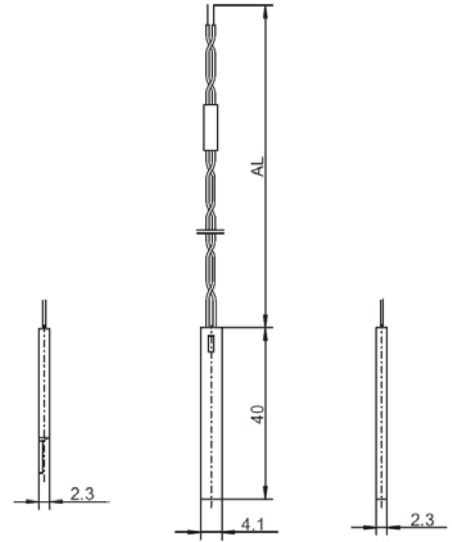
外形尺寸



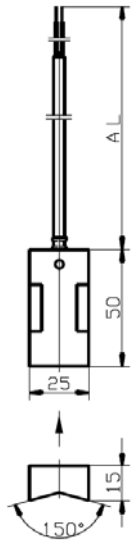
型号 902550/10



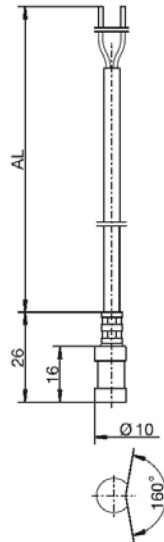
型号 902550/11



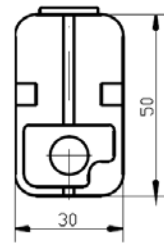
型号 902550/20



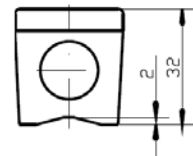
型号 902550/30



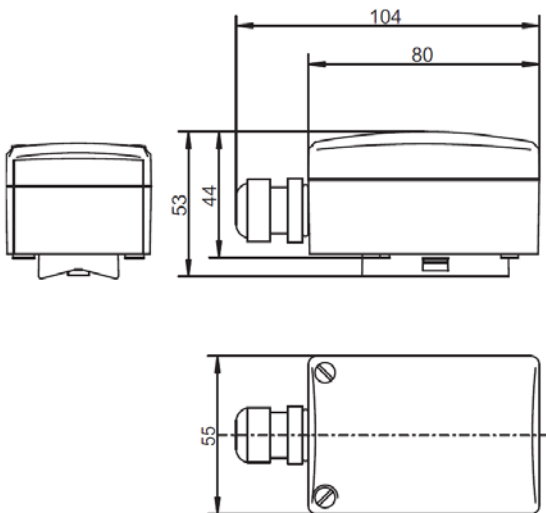
型号 902550/31



型号 902554/41



型号 902554/42



型号 902554/44

选型说明: 表面安装型热电阻

(1) 基本型号				
	902550/10	表面安装型热电阻带固定孔 铝保护套管		
	902550/11	表面安装型热电阻带固定孔 不锈钢保护套管		
	902550/20	表面安装型热电阻 不锈钢保护套管		
	902550/30	表面安装型热电阻 铝保护套管		
	902550/31	表面安装型热电阻 铝保护套管		
(2) 测温范围 °C / 连接电缆				
	×	730	-5~+105°C / PVC	
	×	×	378	-50~+180°C / 硅胶
×	×	×	×	385
×	×	×	×	386
	×	×	×	388
(3) 热电阻插芯				
×		×	×	1001
×		×	×	1002
×	×	×	×	1003
×	×	×	×	1004
×	×	×	×	1005
×		×	×	1006
(4) 精度等级 DIN EN 60751				
×	×	×	×	1
×	×	×	×	2
(5) 连接电缆末端				
×	×	×	×	04
×	×	×	×	11
×	×	×	×	13
(6) 连接电缆长度 ALmm (500 ≤ AL ≤ 500000)				
×	×	×	×	2500
×	×	×	×	...
(7) 附加选项				
×	×	×	×	000
×	×	×	×	058
×		×	×	315
×		×	×	316

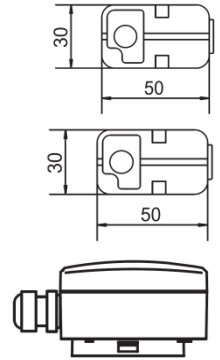
选型代码 (1) - (2) - (3) - (4) - (5) - (6) / (7) ...^a
 选型举例 902550/10 - 386 - 1003 - 1 - 11 - 2500 / 000

^a 请逐一列出附加代码, 代码顺序由小到大, 用逗号隔开

选型说明：表面安装型热电阻

(1) 基本型号

902554/41	表面安装型热电阻 管道安装 防护等级 IP54
902554/42	表面安装型热电阻 平面安装 防护等级 IP54
902554/44	表面安装型热电阻 管道安装 防护等级 IP54



(2) 测温范围 °C

×	×	361	-50~+90°C
×	×	365	-50~+120°C
	×	474	-40~+80°C (只与 330, 333 选择)
	×	573	-30~+90°C

(3) 热电阻插芯

×	×	×	1003	1×Pt100 二线制
×	×	×	1004	1×Pt500 二线制
×	×	×	1005	1×Pt1000 二线制
×	×	×	1009	1×Ni1000 二线制
		×	1619	1× KTY81-110 二线制
×	×	×	1622	1×KTY81-122 二线制
		×	1654	1× LM235 Z
		×	1728	1× NTC 1 kOhm

(4) 精度等级 DIN EN 60751

×	×	×	0	KTY 传感器精度
×		×	1	B 级 (标准型)
×		×	2	A 级 (不与两线制代码共用)
		×	3	AA 级 (不与两线制代码共用)

(5) 附加选项

×	×	×	000	无
×	×	×	058	SIL 和 PL 认证 (只针对进口产品)
		×	242	弹簧端子连接
		×	330	1x 模拟电路温度变送器, 输出 4..20mA, 数据单 707030 (只针对 Pt100 两线制)
		×	333	1x 模拟电路温度变送器, 输出 0..10V, 数据单 707030 (只针对 Pt100 两线制)
×	×		404	防护等级 IP65 (M16×1.5 电缆密封管)

选型代码	(1)	-	(2)	-	(3)	-	(4)	/	(5)	... ^a
选型举例	902554/41	-	365	-	1003	-	1	/	000	

^a 请逐一列出附加代码, 代码顺序由小到大, 用逗号隔开