

# Verschraubung für Temperaturefühlerereinbau in Kunststoff oder Messing

Montageanleitung

90244261T94Z000K000

V2.00/DE/00669423





<b>1</b>	<b>Sicherheitshinweise</b> .....	<b>4</b>
<b>2</b>	<b>Montagevorschrift für Direkteinbau</b> .....	<b>5</b>
2.1	Kunststoff-Verschraubung .....	5
2.2	Messing-Verschraubung .....	6
<b>3</b>	<b>Montagevorschrift für Tauchhülse</b> .....	<b>8</b>

---

# 1 Sicherheitshinweise

---

## Allgemein

Diese Anleitung enthält Hinweise, die Sie zu Ihrer eigenen Sicherheit sowie zur Vermeidung von Sachschäden beachten müssen. Diese Hinweise sind durch Zeichen unterstützt und werden in dieser Anleitung wie gezeigt verwendet.

Lesen Sie diese Anleitung, bevor Sie das Gerät in Betrieb nehmen. Bewahren Sie die Anleitung an einem für alle Benutzer jederzeit zugänglichen Platz auf.

Sollten bei der Inbetriebnahme Schwierigkeiten auftreten, bitten wir Sie, keine Manipulationen vorzunehmen, die Ihren Gewährleistungsanspruch gefährden können!

## Warnende Zeichen



### **VORSICHT!**

#### **Es besteht Verbrennungsgefahr!**

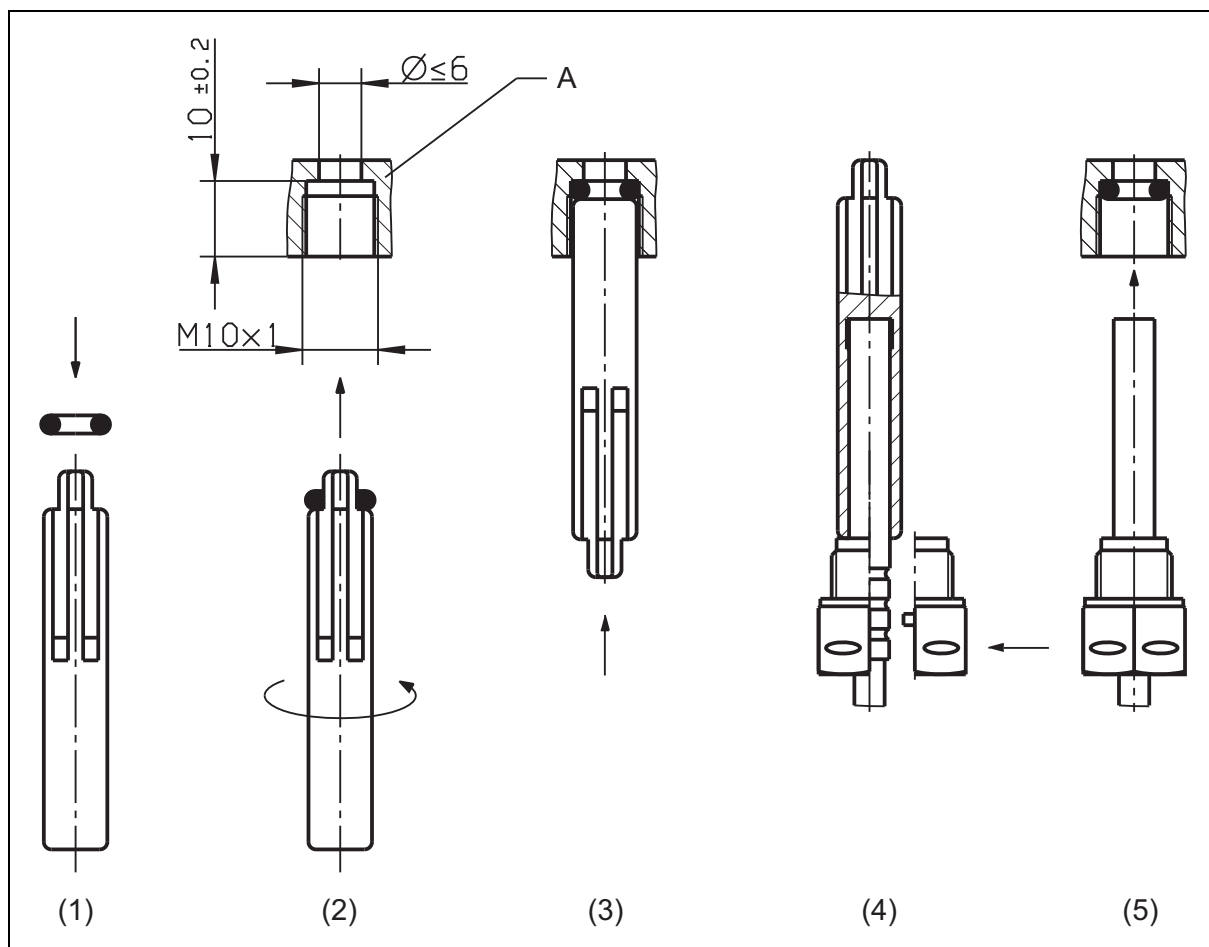
Die Installation ist durch qualifiziertes Personal auszuführen.

Der Temperaturfühler taucht beim Direkteinbau ohne zusätzliche Tauchhülse in die Rohrleitung ein. Bei der Demontage ist unbedingt darauf zu achten, dass kein heißes Medium aus der Rohrleitung austritt.

- ▶ Rohrleitungssystem ist zu entleeren bzw. die Einbaustelle des Temperaturfühlers abzuriegeln, um den Druck zu entlasten!
-

## 2 Montagevorschrift für Direkteinbau

### 2.1 Kunststoff-Verschraubung



1. O-Ring aus dem beiliegenden Set auf die Montagehilfe aufstecken.
2. O-Ring mit Montagehilfe in die Einbaustelle nach DIN EN 1434 mit Drehbewegung einsetzen.
3. O-Ring mit dem anderen Ende der Montagehilfe endgültig in der Einbaustelle positionieren.
4. Die Montagehilfe mit dem Ende über die Temperaturfühlerhülse stülpen – bis zum Anschlag in der Montagehilfe (zur Festlegung der Fühlereinbaulänge).

Direkt über der Montagehilfe die beiden Hälften der Kunststoffschraube umfassen und in die **3 Aussparungen** (Sicken) der Temperaturfühlerhülse drücken. Beide Verschraubungshälften fest zusammengedrücken.

Montagehilfe vom Temperaturfühler abziehen.

5. Den Temperaturfühler mit der Kunststoffverschraubung in die Einbaustelle drücken und **bis Anschlag Dichtbund 12-kant** einschrauben (handfest), Anzugsmoment 3 bis 5 nm.

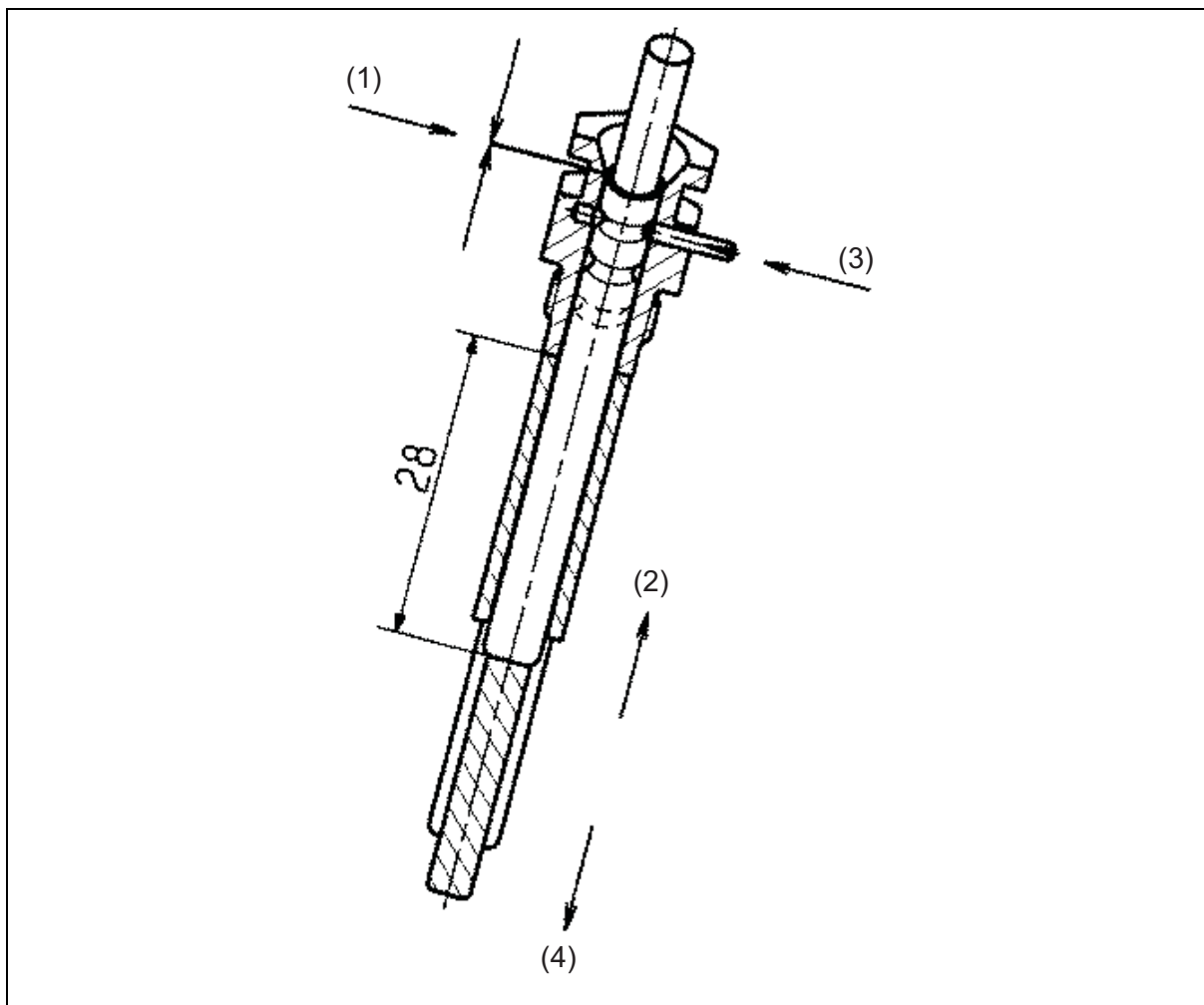
**Nach jeder Demontage ist ein neuer O-Ring zu verwenden!**

Für das Set Adapterverschraubung gilt im eingebauten Zustand:

- max. Einsatztemperatur: 150 °C
- Druckstufe: PN16

## 2 Montagevorschrift für Direkteinbau

### 2.2 Messing-Verschraubung



- (1) Messingverschraubung
- (2) Montagehilfe (Tiefenanschlag für Verschraubungsmontage)
- (3) Kerbstift
- (4) Montagehilfe (zum Einsetzen des O-Rings)

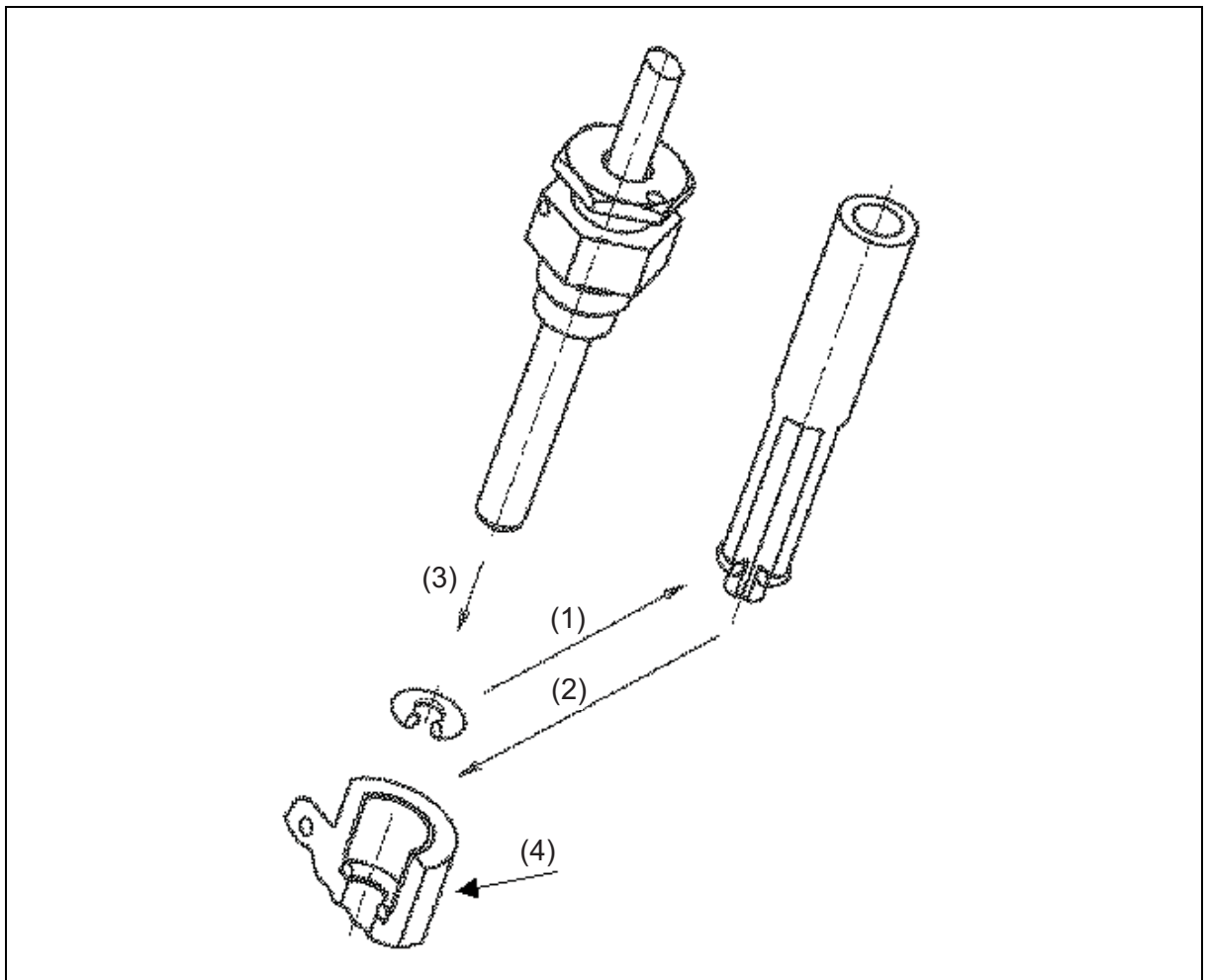
#### Montagevorbereitung

1. Messingverschraubung mit lose eingesetztem Kerbstift positionsrichtig auf Temperaturfühler aufstecken.
2. Temperaturfühler rückseitig in Montagehilfe bis Anschlag einschieben (28 mm).
3. Kerbstift bündig bis Sechskantfläche eindrücken (z. B. mit Zange).
4. Montagehilfe abziehen.

## 2 Montagevorschrift für Direkteinbau

### Montage

in Messstelle M10 × 1 nach EN 1434 (Kugelventil, T-Stück, Adapterverschraubung oder Wärmezähler-Gehäuse)



- (1) O-Ring
- (2) Montagehilfe
- (3) Temperaturfühler mit Verschraubung
- (4) Messstelle nach EN 1434/M10 × 1

1. O-Ring auf Montagehilfe aufstecken.
2. In Messstelle einführen und Montagehilfe herausziehen.
3. Temperaturfühler durch O-Ring in Messstelle einstecken und Verschraubung anziehen, Anzugsmoment 3 bis 5 Nm (bei korrekter Montage sitzt die Unterkante vom Sechskant auf der Oberseite der Norm-konformen Messstelle auf).

**Nach jeder Demontage ist ein neuer O-Ring zu verwenden!**

Für das Set Adapterverschraubung gilt im eingebauten Zustand:

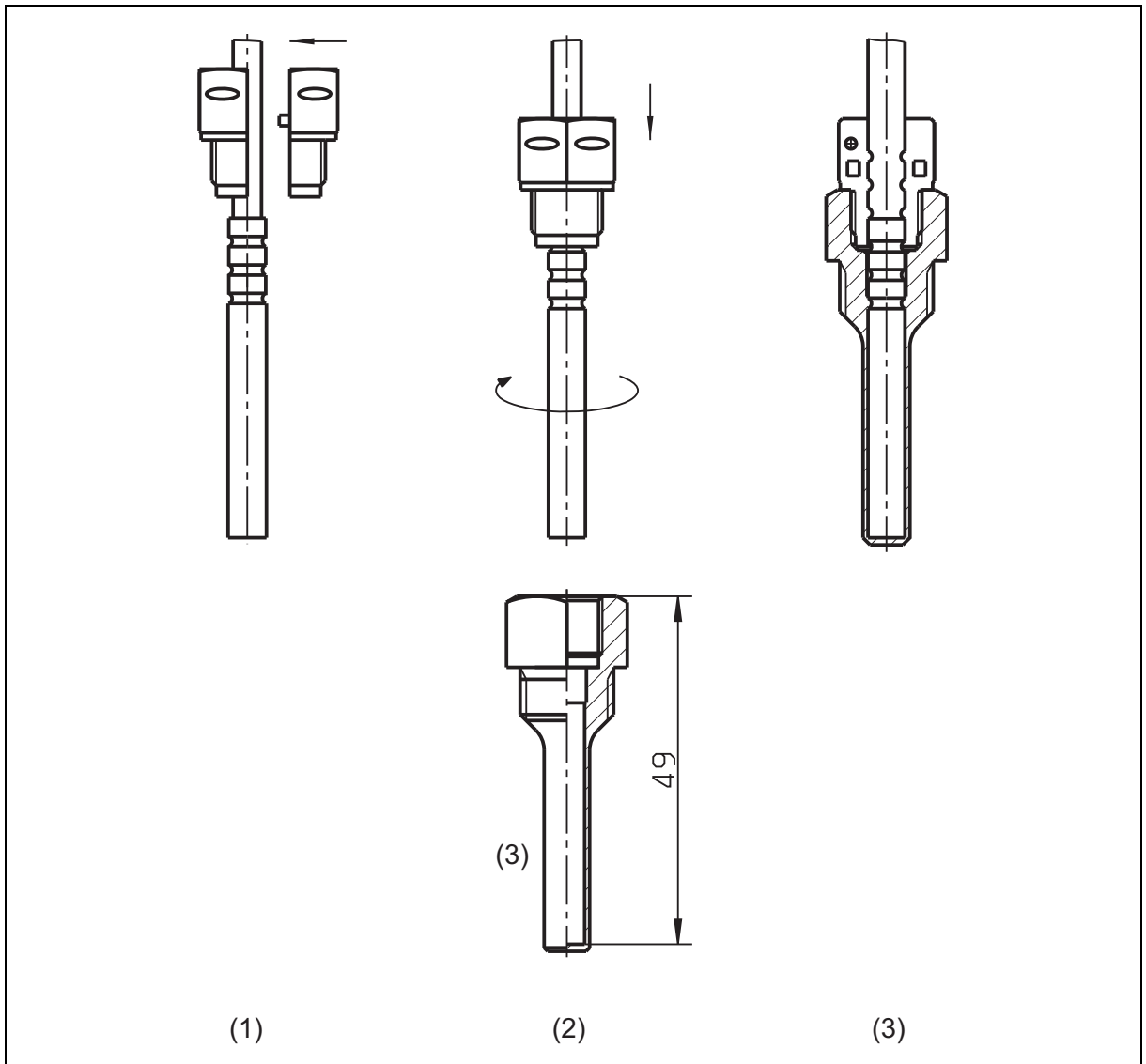
- max. Einsatztemperatur: 150 °C
- Druckstufe: PN16

### 3 Montagevorschrift für Tauchhülse



#### HINWEIS!

Montage in Tauchhülsen nur mit Kunststoffverschraubung möglich.



1. Kunststoffverschraubung auf dem Fühlerkabel zusammendrücken.  
**Wichtig:** Kunststoffverschraubung **nicht** in den Aussparungen (Sicken) der Temperaturfühlerhülse montieren.
2. Kunststoffverschraubung bis zum Fühlerrohr schieben. Fühler in die Tauchhülse einschrauben.
3. Verschraubung mit Anzugsmoment von 3 bis 5 Nm festschrauben (handfest).  
Sicherstellen, dass der Fühler fest in der Tauchhülse montiert ist (Fühlerspitze muss am Boden der Tauchhülse aufsitzen).







#### **JUMO GmbH & Co. KG**

Moritz-Juchheim-Straße 1  
36039 Fulda, Germany

Telefon: +49 661 6003-722/724  
Telefax: +49 661 6003-601/688  
E-Mail: mail@jumo.net  
Internet: www.jumo.net

Lieferadresse:  
Mackenrodtstraße 14  
36039 Fulda, Germany

Postadresse:  
36035 Fulda, Germany

Technischer Support Deutschland:

Telefon: +49 661 6003-9135  
Telefax: +49 661 6003-881899  
E-Mail: service@jumo.net

#### **JUMO Mess- und Regelgeräte GmbH**

Pfarrgasse 48  
1230 Wien, Austria

Telefon: +43 1 610610  
Telefax: +43 1 6106140  
E-Mail: info.at@jumo.net  
Internet: www.jumo.at

Technischer Support Österreich:

Telefon: +43 1 610610  
Telefax: +43 1 6106140  
E-Mail: info.at@jumo.net

#### **JUMO Mess- und Regeltechnik AG**

Laubisrütistrasse 70  
8712 Stäfa, Switzerland

Telefon: +41 44 928 24 44  
Telefax: +41 44 928 24 48  
E-Mail: info@jumo.ch  
Internet: www.jumo.ch

Technischer Support Schweiz:

Telefon: +41 44 928 24 44  
Telefax: +41 44 928 24 48  
E-Mail: info@jumo.ch

