

Kabely, konektory a zásuvky pro senzory pH, redox, vodivosti a teploty

Krátký popis

Používání elektrochemických senzorů pro analýzu kapalin vyžaduje speciální připojovací kabely a konektory. Pro tyto aplikace JUMO nabízí osvědčená a testovaná provedení. K dispozici jsou jako předem sestavené hotové připojovací kabely nebo jako volný materiál v roli resp. jednotlivé konektory/zásuvky pro individuální montáž.

Všeobecně:

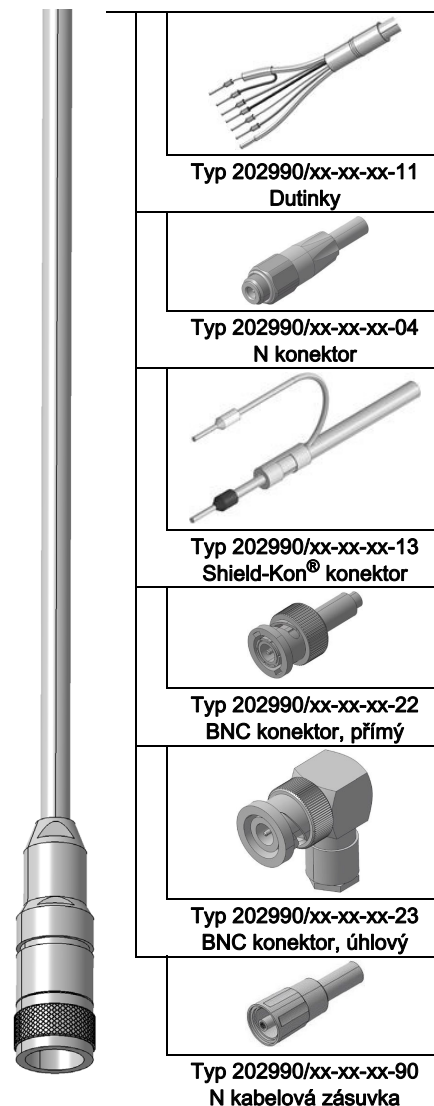
Měřicí vedení mezi elektrochemickým senzorem a převodníkem/zobrazovačem/regulátorem by mělo být co možná nejkratší. Typické délky vedení s vysokou funkční schopností jsou v takovém případě 5 až 10 m. V případě delších vedení musí být v daných případech dbán důraz na technickou dokumentaci senzorů a měřících přístrojů. Vedení mezi senzorem a vyhodnocovacím přístrojem musí být přímé bez přerušení (např. svorkovnice) nebo rozšíření kabelu.

Měření pH a redox

Pro měření pH a redox je určeno speciální provedení koaxiálních kabelů. Při těchto měření je stejnosměrné napětí nižší úrovně generováno senzorem a přenášeno na vyhodnocovací přístroj. Tato měření, z nichž některá jsou vysoce rezistivní (potenciostatické měření, vnitřní odpory o hodnotě až několika gigaohmů), jsou citlivá na elektrické poruchy a záření. V nepříznivých podmínkách mohou ovlivňovat měřené hodnoty dokonce také pohyby vedení. Dodatečná vrstva izolace v koaxiálních kabelech JUMO zvyšuje izolační odpor vedení, čímž zajišťuje spolehlivé spojení senzoru a převodníku. Běžné koaxiální kabely používané pro antény a počítače nejsou vhodné a mohou vést k poškození senzorů. Mohou také vést k okamžitě chybě senzoru nebo snížení životnosti. Pro více senzorů, např. sondy s integrovanými čidly teploty, jsou k dispozici koaxiální kabely s jednotlivými vodiči (Variopin apod.).

Měření konduktivní vodivosti

Připojovací kabely pro konduktivní sondy vodivosti podle typových listů 202922 až 202930 jsou také speciálně optimalizovány a zvoleny pro danou aplikaci. Přenášeno je střídavé napětí s nízkou amplitudou v rozsahu od několika Herzt do několika Kilohertz. Tyto měřicí kabely jsou obvykle odpovídajícím způsobem vybaveny stíněním. Samotné stínění musí být konstruováno v souladu s platnými technickými předpisy a příslušným použitím. Jednotlivé vodiče musí být kroucené pro zvýšení spolehlivosti signálů "kroucených párů".



Typ 202990/11-95-xx-xx-xx
VP kabelová zásuvka

Klíčové vlastnosti

- Vysoce kvalitní předem sestavené připojovací kabely
- Nejvyšší možný stupeň krytí díky montáži ve výrobním závodě
- Široký rozsah konektorů/zásuvek a specifických programů
- Zákaznické provedení na požádání

JUMO Měření a regulace s.r.o.
 Křídlovická 943/24a, 603 00 Brno
 Česká republika
 Tel: +420 541 321 113
 Fax: +420 541 211 520
 Internet: www.jumo.cz
 E-mail: info.cz@jumo.net

JUMO Slovensko s.r.o.
 Púchovská 8, 831 06 Bratislava
 Slovenská republika
 Tel: +421 244 871 676
 Fax: +421 244 871 676
 Internet: www.jumo.sk
 E-mail: info.sk@jumo.net

JUMO GmbH & Co. KG
 Moritz-Juchheim-Straße 1, 36039 Fulda
 Německo
 Tel: +49 661 6003-0
 Fax: +49 661 6003-607
 Internet: www.jumo.net
 E-mail: mail@jumo.net



Objednávací údaje

| | |
|--|--|
| (1) Základní typ | |
| 202990 | Kabely, konektory a zásuvky pro senzory pH, redox, vodivosti a teploty |
| (2) Typ kabelu | |
| 00 | Žádné |
| 02 | Kabel pro pH a redox, Ø 5 mm, 75 °C |
| 09 | Kabel pro sondy konduktivní vodivosti, 4-vodičový |
| 11 | VP koaxiální kabel |
| (3) Zakončení kabelu 1 (strana senzoru) | |
| 00 | Žádné |
| 92 | N kabelová zásuvka, otočná |
| 95 | VP kabelová zásuvka, 6-pólová, pro vodiče Ø 5 mm |
| (4) Délka kabelu | |
| Pro kabel typu 02 | |
| 1,5 | 1,5 m |
| 3 | 3 m |
| 5 | 5 m |
| 10 | 10 m |
| 25 | 25 m |
| 50 | 50 m |
| 100 | 100 m |
| Pro kabel typu 09 | |
| 25 | 25 m |
| 50 | 50 m |
| Pro kabel typu 11 | |
| 5 | 5 m |
| 10 | 10 m |
| 15 | 15 m |
| 20 | 20 m |
| (5) Zakončení kabelu 2 (strana přístroje) | |
| 00 | Žádné |
| 04 | N konektor |
| 11 | Dutinky |
| 13 | Shield-Kon® konektor |
| 22 | BNC konektor, přímý, pro vodiče Ø 5 mm |
| 23 | BNC konektor, úhlový, pro vodiče Ø 5 mm |
| 90 | N kabelová zásuvka, pro vodiče Ø 5 mm |



Objednávkový klíč (1) (2) (3) (4) (5)
 Příklad obj. 202990 / 02 - 92 - 10 - 00

Minimální objednací množství: Konektory a zásuvky 5 kusů každého typu, odlišující se a předem sestavené kabely 10 kusů každého typu




Skladová provedení (dodání cca během 3 pracovních dnů po obdržení objednávky)

Předem sestavené kabely



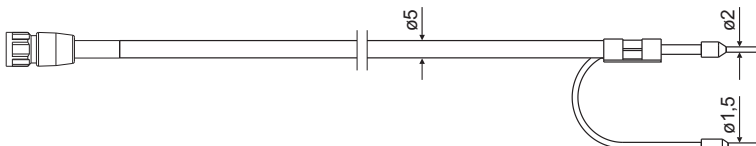
Koaxiální kabely, Ø 5 mm pro elektrody pH a redox, kompenzační teploměry a skleněné sondy vodivosti

| Zakončení kabelu 1 (strana senzoru) | Typ kabelu | Typ | Starší typ | Zakončení kabelu 2 (strana přístroje) | Obj. č. |
|--|---|--------------------|--------------|---------------------------------------|----------|
| 92 N kabelová zásuvka, otočná | 02 Nízkošumový koaxiální kabel, teplota: -25 ... +75, PVC, černý | | | 0 Bez konektoru, bez zásuvky | |
|  | Délka 3 m: | 202990/02-92-3-00 | 2992-2(3)-0 | | 00082672 |
| | Délka 5 m: | 202990/02-92-5-00 | 2992-2(5)-0 | | 00082673 |
| | Délka 10 m: | 202990/02-92-10-00 | 2992-2(10)-0 | | 00082659 |
| | Délka 25 m: | 202990/02-92-25-00 | 2992-2(25)-0 | | 00082660 |
| | Délka 50 m: | 202990/02-92-50-00 | 2992-2(50)-0 | | 00303525 |
|  | | | | | |

Koaxiální kabely, Ø 5 mm pro elektrody pH a redox, kompenzační teploměry a skleněné sondy vodivosti

| Zakončení kabelu 1 (strana senzoru) | Typ kabelu | Typ | Starší typ | Zakončení kabelu 2 (strana přístroje) | Obj. č. |
|--|---|-------------------|------------|---|----------|
| 92 N kabelová zásuvka, otočná | 02 Nízkošumový koaxiální kabel, teplota: -25 ... +75, PVC, černý | | | 22 BNC konektor, přímý | |
|  | Délka 1 m: | 202990/02-92-1-22 | - |  | 00328997 |
|  | | | | | |

Koaxiální kabely, Ø 5 mm pro elektrody pH a redox, kompenzační teploměry a skleněné sondy vodivosti

| Zakončení kabelu 1 (strana senzoru) | Typ kabelu | Typ | Starší typ | Zakončení kabelu 2 (strana přístroje) | Obj. č. |
|--|---|---------------------|------------|---|----------|
| 92 N kabelová zásuvka, otočná | 02 Nízkošumový koaxiální kabel, teplota: -25 ... +75, PVC, černý | | | 13 Shield-Kon® konektor | |
|  | Délka 1,5 m: | 202990/02-92-1,5-13 | - |  | 00085154 |
| | Délka 5 m: | 202990/02-92-5-13 | - | | 00307298 |
| | Délka 10 m: | 202990/02-92-10-13 | - | | 00082649 |
|  | | | | | |



Připojovací vedení pro elektrody pH a redox a skleněné sondy vodivosti a multisenzory s integrovaným teplotním čidlem, VP připojovací hlavice

| Zakončení kabelu 1 (strana senzoru) | Typ kabelu | Typ | Starší typ | Zakončení kabelu 2 (strana přístroje) | Obj. č. |
|--|--|---|-------------|---------------------------------------|----------------------------------|
| 95 VP (Variopin) kabelová zásuvka, 6-pólová | 11 VP (Variopin) koaxiální kabel se stíněním + 4 lankovými vodiči a stíněním kabelu, teplota: -30 ... +70, PVC, černý Délka 5 m: Délka 10 m: Délka 15 m: | 202990/11-95-5-11 202990/11-95-10-11 202990/11-95-15-11 | - - - | 11 Dutinky | 00372919 00373029 00451481 |

Osazení kontaktů: (1) pH sklo (2) pH referenční (3) Pt100/1000 (3-vodičově) (4) Neosazeno
 (5) Pt100/1000 (6) Pt100/1000 (7) Stínění

Kabely (v roli, bez konektorů a zásuvek)

Koaxiální kabely, Ø 5 mm pro měření pH a redox

| Zakončení kabelu 1 (strana senzoru) | Typ kabelu | Typ | Starší typ | Zakončení kabelu 2 (strana přístroje) | Obj. č. |
|-------------------------------------|---|---------------------|---------------|---------------------------------------|----------|
| 0 Bez konektoru, bez zásuvky | 02 Nízkošumový koaxiální kabel, teplota: -25 ... +75, PVC, černý Délka 100 m: | 202990/02-00-100-00 | 2990-2(100)-0 | 0 Bez konektoru, bez zásuvky | 00085976 |

Připojovací kabely, Ø 5,7 mm pro konduktivní sondy vodivosti (2-elektrodový systém)

| Zakončení kabelu 1 (strana senzoru) | Typ kabelu | Typ | Starší typ | Zakončení kabelu 2 (strana přístroje) | Obj. č. |
|-------------------------------------|---|--|------------------------------|---------------------------------------|----------------------|
| 0 Bez konektoru, bez zásuvky | 09 4 lankové vodiče a stínění, teplota: -5 ... +80 PVC, šedé Délka 25 m: Délka 50 m: | 202990/09-00-25-00 202990/09-00-50-00 | 2990-9(25)-0 2990-9(50)-0 | 0 Bez konektoru, bez zásuvky | 00303681 00304181 |

Barevné značení podle DIN IEC 757:

BU = Modrá GN = Zelená GN/YE = Zelená/žlutá GY = Šedá RD = Červená TR = Transparentní WH = Bílá YE = Žlutá

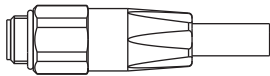
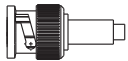
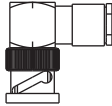
JUMO Měření a regulace s.r.o.
 Křídlovická 943/24a, 603 00 Brno
 Česká republika
 Tel: +420 541 321 113
 Fax: +420 541 211 520
 Internet: www.jumo.cz
 E-mail: info.cz@jumo.net

JUMO Slovensko s.r.o.
 Púchovská 8, 831 06 Bratislava
 Slovenská republika
 Tel: +421 244 871 676
 Fax: +421 244 871 676
 Internet: www.jumo.sk
 E-mail: info.sk@jumo.net

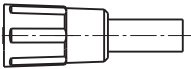
JUMO GmbH & Co. KG
 Moritz-Juchheim-Straße 1, 36039 Fulda
 Německo
 Tel: +49 661 6003-0
 Fax: +49 661 6003-607
 Internet: www.jumo.net
 E-mail: mail@jumo.net



Konektory¹ (pro individuální montáž na koaxiální vedení)

| Označení / ilustrace | Typ | Starší typ | Pro kabel typu | Obj. č. |
|--|---------------------|------------|----------------|----------|
| N konektor pro průměr vedení Ø 5 mm:  | 202990/00-00-000-04 | 2990-00-4 | 02 | 00061202 |
| BNC konektor, přímý pro průměr vedení Ø 5 mm:  | 202990/00-00-000-22 | 2990-00-22 | 02 | 00068842 |
| BNC konektor, úhlový pro průměr vedení Ø 5 mm:  | 202990/00-00-000-23 | 2990-00-23 | 02 | 00064222 |

Zásuvky¹ (pro individuální montáž na koaxiální vedení)

| Označení / ilustrace | Typ | Starší typ | Pro kabel typu | Obj. č. |
|--|---------------------|------------|----------------|----------|
| N kabelová zásuvka pro průměr vedení Ø 5 mm:  | 202990/00-00-000-90 | 2991-00-0 | 02 | 00057350 |

¹ Minimální objednávkové množství: Konektory a zásuvky 5 kusů každého typu, odlišující se a předem sestavené kabely 10 kusů každého typu