

## Výměnné armatury

### Řada 202822

#### Krátký popis

Ručně ovládané výměnné armatury umožňují montáž a demontáž sondy za provozu, tzn. bez nutnosti přerušení okruhu s měřeným médiem popř. hlavního toku. Hlavní oblasti nasazení výměnných armatur jsou při měření pH v uzavřených okruzích nebo v přívodu či odvodu kapaliny v čistírnách odpadních vod. Výměnné armatury lze instalovat také na stěnu nádrže, což umožňuje výměnu sondy bez předchozího vypuštění zásobníku. Armatury umožňují montáž jednoho senzoru se závitem Pg13,5 a vestavnou délkou 120 nebo 225mm.

#### Použití

- Měření v uzavřených okruzích kapalin, např. měření pH v chladicích kapalinách a čistírnách odpadních vod
- Měření v uzavřených zásobnících a nádržích
- Závěrečná kontrola pH v odtokovém potrubí, pokud není možný bypass
- Typ 202822/106-135-..  
Armatura se závitem G1A, materiál: nerezová ocel nebo PP,  
pro instalaci jednoho senzoru se závitem Pg 13,5 a vestavnou délkou 225 mm
- Typ 202822/105-62-..  
Armatura se závitem G3/4A, materiál: nerezová ocel nebo PP,  
pro instalaci jednoho senzoru se závitem Pg 13,5 a vestavnou délkou 120 mm
- Typ 202822/613-48-26  
Armatura se svorným hrdlem (clamp), materiál: nerezová ocel,  
pro instalaci jednoho senzoru se závitem Pg 13,5 a vestavnou délkou 120 mm

#### Další armatury

Typ armatury	Typový list
Průtočné armatury	202810
Ponorné armatury	202820
Procesní ponorné armatury	202821
Výměnné armatury	202822
Pneumatické výměnné armatury	202823
Procesní armatury	202825



Typ 202822/106.../26



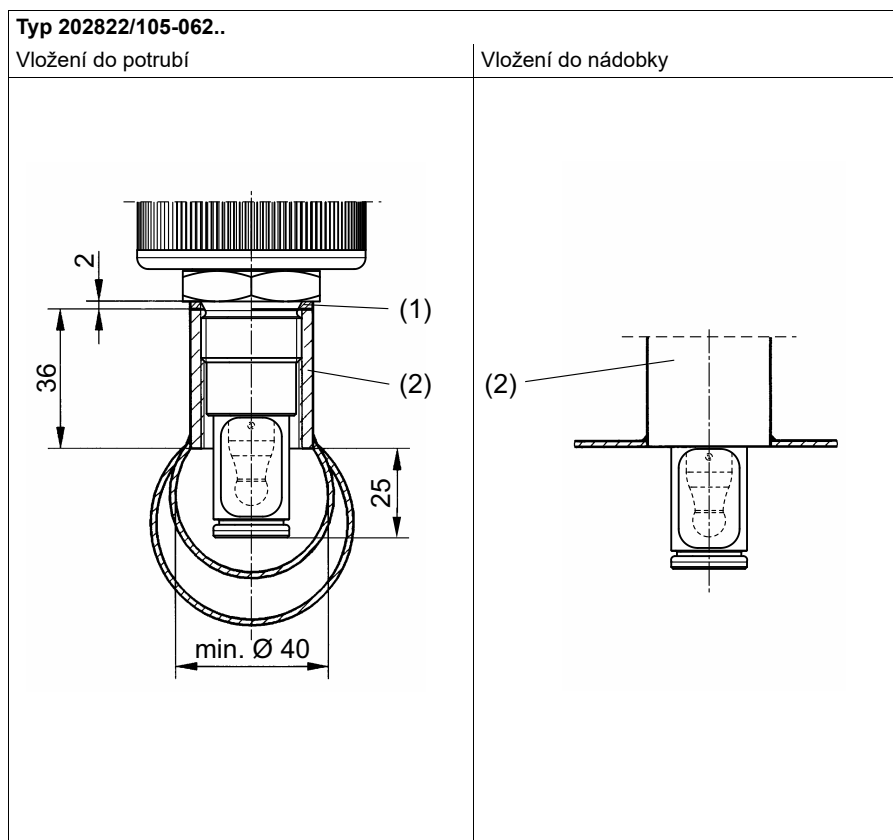
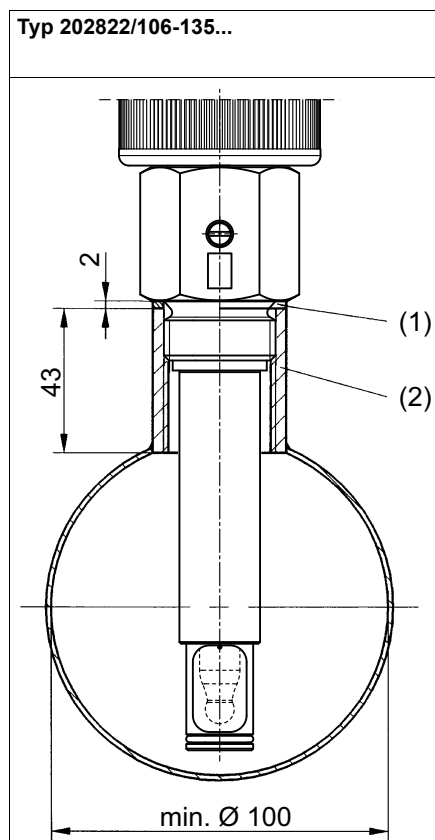
Typ 202822/613.../26

## Technická data

Součásti v kontaktu s médiem	Nerezová ocel 1.4571 a FPM nebo PP a FPM
Přípustná teplota <sup>a</sup>	-30 ... +135 °C pro nerezovou ocel -10 ... +60 °C pro PP
Bezpečný tlak při 25 °C	Až 10 bar pro nerezovou ocel Až 6 bar pro PP
Těsnění	FPM
Stupeň krytí	IP65
Montážní poloha	Dbejte prosím na montážní pokyny použitého senzoru.
Držák elektrod	Závit Pg 13,5 Umožňuje také montáž impedančního převodníku typu 202995 nebo 2-vodičového převodníku typu 202705 (JUMO digiLine s analogovým výstupem).
Hmotnost	Typ 202822/105-062-26: 0,8 kg Typ 202822/106-135-26: 1,0 kg Typ 202822/613-048-26: 1,2 kg

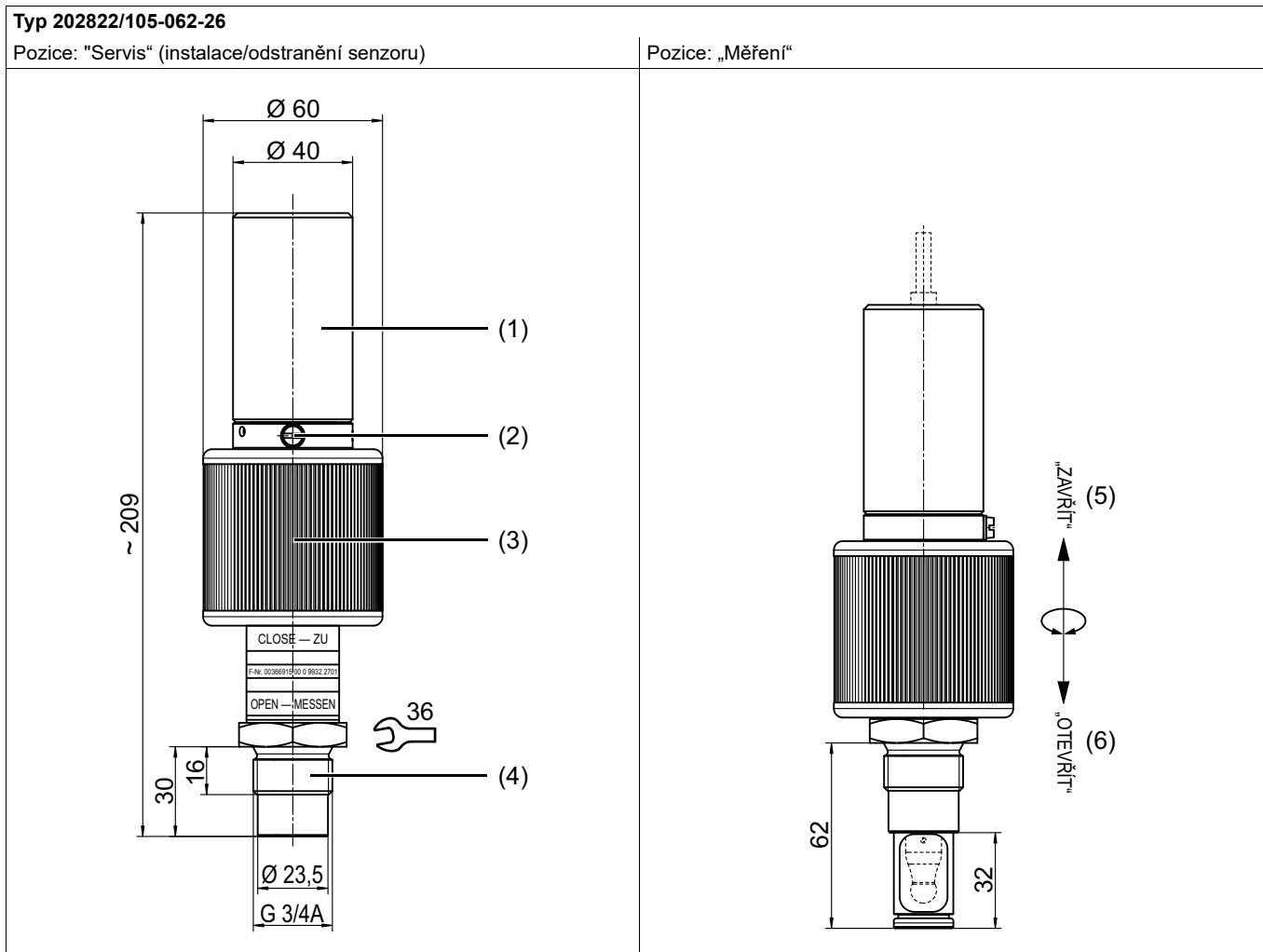
<sup>a</sup> Vezměte prosím na vědomí také maximální provozní údaje použitého snímače! **Nelze** odstranit senzor při maximální teplotě!

## Možnosti montáže



- (1) Těsnění (není součástí dodávky)
- (2) Jímka DIN 2986-1

## Rozměry

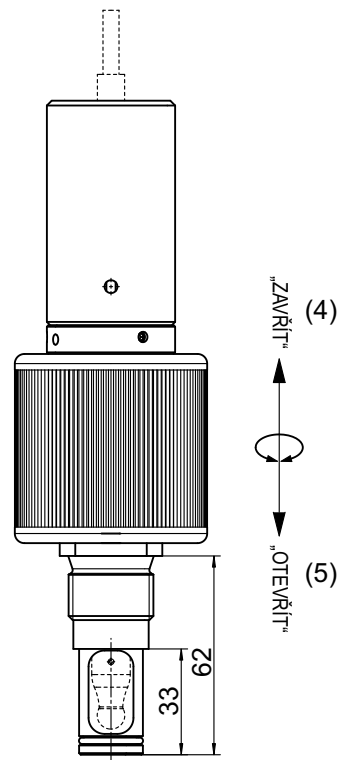
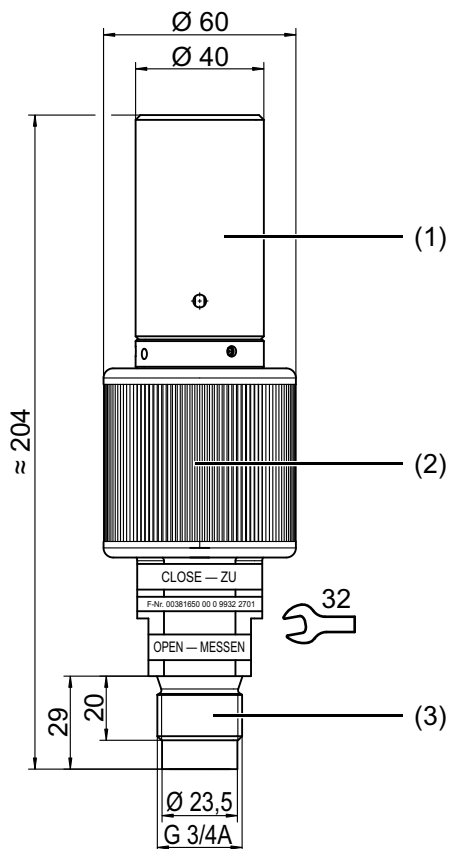


- |                          |                                  |
|--------------------------|----------------------------------|
| (1) Ochranné víčko, PP   | (4) Závít G 3/4 A, nerezová ocel |
| (2) Zemnicí šroub        | (5) Pozice „uzavřeno“            |
| (3) Převlečná matice, PP | (6) Pozice „otevřeno“            |

**Typ 202822/105-062-87**

Pozice: "Servis" (instalace/odstranění senzoru)

Pozice: „Měření“

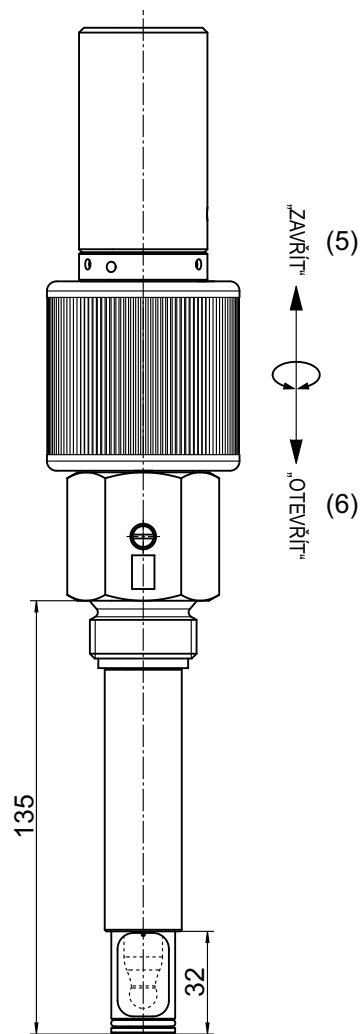
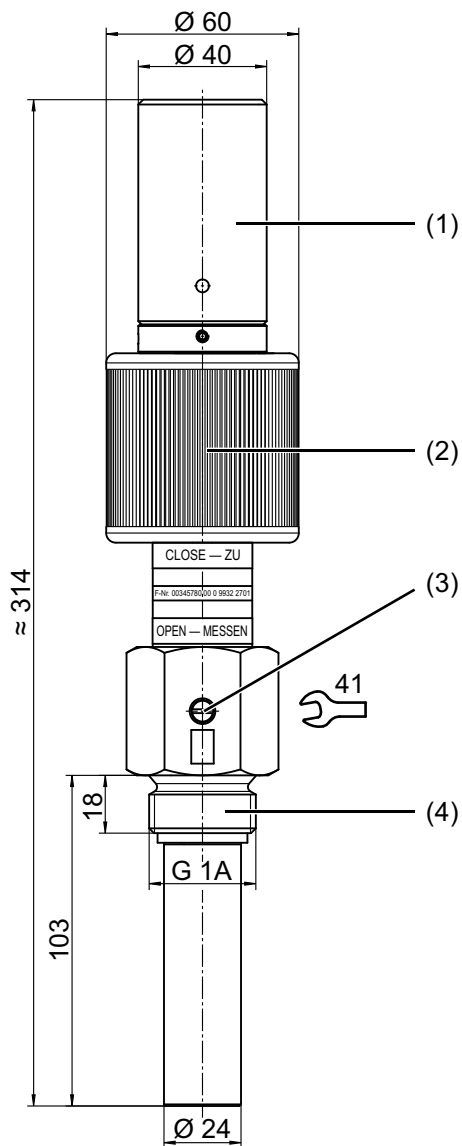


- |                          |                       |
|--------------------------|-----------------------|
| (1) Ochranné víčko, PP   | (4) Pozice „uzavřeno“ |
| (2) Převlečná matice, PP | (5) Pozice „otevřeno“ |
| (3) Závít G 3/4 A, PP    |                       |

**Typ 202822/106-135-26**

Pozice: "Servis" (instalace/odstranění senzoru)

Pozice: „Měření“



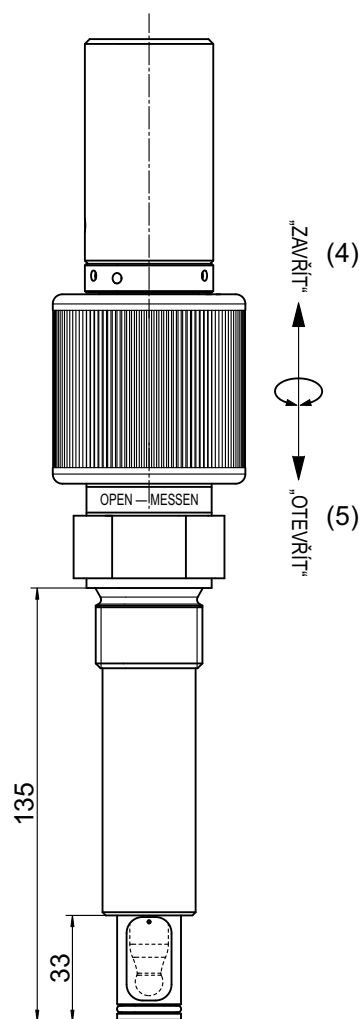
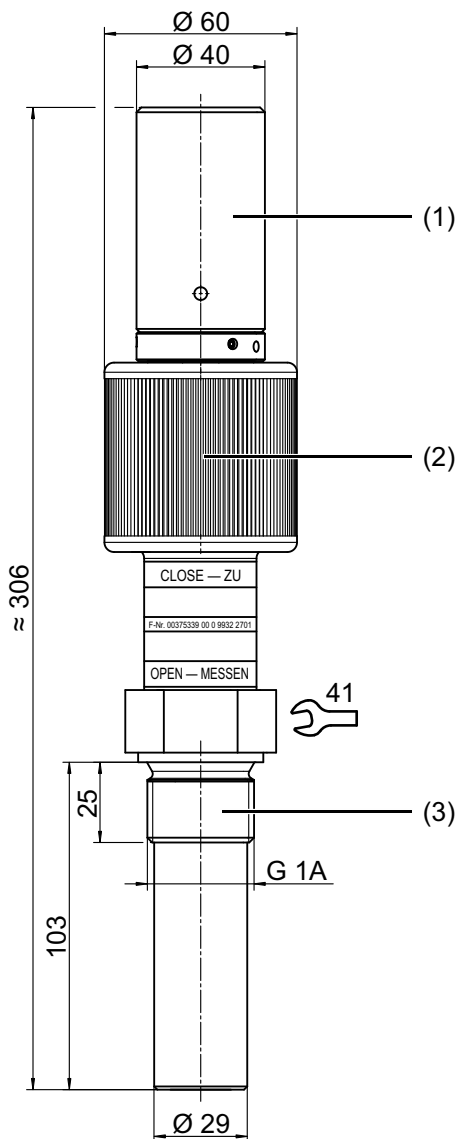
- |                          |                                |
|--------------------------|--------------------------------|
| (1) Ochranné víčko, PP   | (4) Závít G 1 A, nerezová ocel |
| (2) Převlečná matice, PP | (5) Pozice „uzavřeno“          |
| (3) Zemnicí šroub        | (6) Pozice „otevřeno“          |



Typ 202822/106-135-87

Pozice: "Servis" (instalace/odstranění senzoru)

Pozice: „Měření“



- (1) Ochranné víčko, PP
- (2) Převlečná matice, PP
- (3) Závít G 3/4 A, PP

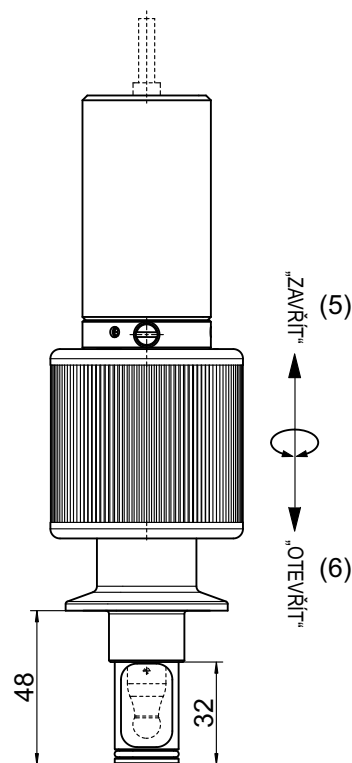
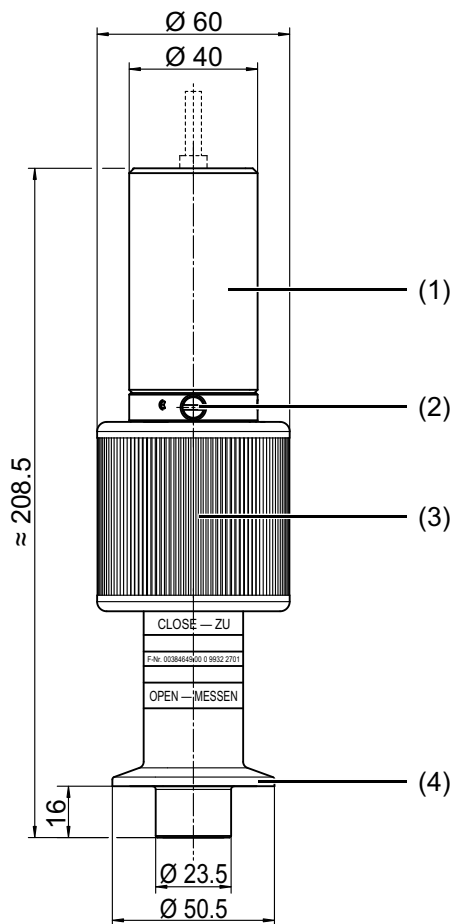
- (4) Pozice „uzavřeno“
- (5) Pozice „otevřeno“



**Typ 202822/613-048-26**

Pozice: "Servis" (instalace/odstranění senzoru)

Pozice: „Měření“



- (1) Ochranné víčko, PP
- (2) Zemnicí šroub
- (3) Převlečná matice, PP

- (4) Svorné hrdlo (clamp) DN 25/32/40, nerezová ocel
- (5) Pozice „uzavřeno“
- (6) Pozice „otevřeno“



## Objednávací údaje

		<b>(1) Základní typ</b>	
	202822	Výměnná armatura	
		<b>(2) Procesní připojení</b>	
	105	Závit G 3/4 A <sup>a</sup> (3/4" potrubí)	
	106	Závit G 1 A <sup>b</sup> (1" potrubí)	
	613	Svorné hrdlo (clamp) DN 25/32/40 podle DIN 32676 <sup>a</sup>	
		<b>(3) Vestavná délka</b>	
	X	048 48 mm	
	X	062 62 mm	
	X	135 135 mm	
		<b>(4) Materiál</b>	
X	X	X	26 Součásti v kontaktu s médiem: nerezová ocel 1.4571
O	O		87 Polypropylen (PP)

<sup>a</sup> Pro elektrody s vestavnou délkou 120 mm.

<sup>b</sup> Pro elektrody s vestavnou délkou 225 mm.

X = standardně

O = volitelně

<b>Obj. klíč</b>	(1)	(2)	(3)	(4)
<b>Příklad obj.</b>	202822	/ 105	- 062	- 26

### Poznámka:

Objednávkový klíč není modulární. Pokud je to možné, zvolte prosím při objednávání položku uvedenou v "**skladová provedení**". Musíme zkontrolovat technickou proveditelnost a schválit jednotlivě volně zvolené kombinace individuálního objednávkového klíče.



**JUMO Měření a regulace s.r.o.**  
Křídlovická 943/24a, 603 00 Brno  
Česká republika  
Tel: +420 541 321 113  
Fax: +420 541 211 520  
Internet: www.jumo.cz  
E-mail: info.cz@jumo.net

**JUMO Slovensko s.r.o.**  
Púchovská 8, 831 06 Bratislava  
Slovenská republika  
Tel: +421 244 871 676  
Fax: +421 244 871 676  
Internet: www.jumo.sk  
E-mail: info.sk@jumo.net

**JUMO GmbH & Co. KG**  
Moritz-Juchheim-Straße 1, 36039 Fulda  
Německo  
Tel: +49 661 6003-0  
Fax: +49 661 6003-607  
Internet: www.jumo.net  
E-mail: mail@jumo.net



## Skladová provedení

Typ	Procesní připojení	Vestavná délka	Materiál	Obj. č.
202822/105-62-26	Závit G 3/4 A pro elektrody s vestavnou délkou = 120 mm	62 mm	Souč. v kontaktu s médiem: nerezová ocel 1.4571	00366915
202822/105-62-87	Závit G 3/4 A pro elektrody s vestavnou délkou = 120 mm	62 mm	PP	00381650
202822/106-135-26	Závit G 1 A pro elektrody s vestavnou délkou = 225 mm	135 mm	Souč. v kontaktu s médiem: nerezová ocel 1.4571	00345780
202822/106-135-87	Závit G 1 A pro elektrody s vestavnou délkou = 225 mm	135 mm	PP	00375339
202822/613-48-26	Svorné hrdlo (clamp) DN 25/32/40 DIN 32676	48 mm	Souč. v kontaktu s médiem: nerezová ocel 1.4571	00384649

## Příslušenství

Popis	Obj. č.
KCl zásobník, odolný proti tlaku, pro vložení solného můstku nebo pro použití elektrod plněných KCl <sup>a</sup> , nástěnná montáž	00060254
Sada těsnění <sup>b</sup> <b>FPM</b> pro výměnné armatury 202822	00420614
Sada těsnění <sup>b</sup> <b>EPDM</b> pro výměnné armatury 202822	00706820

<sup>a</sup> Zadejte vestavnou délku.

<sup>b</sup> O-kroužek 25 × 2, O-kroužek 16 × 2 a instalační klíč.