



**Druckmessumformer/
pressure transmitter/
Convertisseur de pression**

JUMO MIDAS
Typ(e) 401001

40100100T94Z000K000

**Montageanleitung
Installation Instructions
Notice de montage**

V1.00/DE-EN-FR/00401935

JUMO-RÉGLATION SAS
7 Rue des Drapiers
B.P. 45200
57075 Metz Cedex 3, France
Téléphone : +33 3 87 37 53 00
Télécopieur : +33 3 87 37 89 00
E-Mail : info.fr@jumo.net
www.jumo.fr

JUMO Instrument Co. Ltd.
JUMO House
Temple Bank, Riverway
Harlow, Essex CM 20 2DY, UK
Phone: +44 1279 63 55 33
Fax: +44 1279 62 50 29
Email: sales@jumo.co.uk
www.jumo.co.uk

JUMO GmbH & Co. KG
Moltz-Juchheim-Str. 1
36039 Fulda, Germany
Telefon: +49 661 6003-715
Telefax: +49 661 6003-606
E-Mail: mail@jumo.net
www.jumo.net
Lieferadresse:
Mackendorfstraße 14
36039 Fulda, Germany
Postadresse:
36035 Fulda, Germany



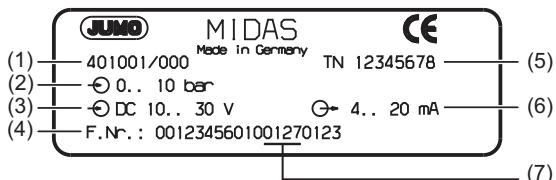
**Sicherheitshinweise/
Safety information/
Instructions de sécurité**

VORSICHT!
Der Druckmessumformer MIDAS dient der Relativdruckmessung in Gasen, Flüssigkeiten. Bei unsachgemäßem Einsatz können Gefahren von ihm ausgehen. Das Gerät darf nur von qualifiziertem und autorisiertem Fachpersonal unter Beachtung dieser Betriebsanleitung, der einschlägigen Normen, der gesetzlichen Vorschriften (je nach Anwendung) eingebaut, angeschlossen und in Betrieb genommen werden.
Das Gerät entspricht nicht den Anforderungen „Ausrüstungsteil mit Sicherheitsfunktion“ gemäß Druckgeräte-Richtlinie 97/23/EG (gültig bis 18.07.2016), 2014/68/EU (gültig ab 19.07.2016).
Technische Daten siehe Typenblatt 401001.
Sollten bei der Inbetriebnahme Schwierigkeiten auftreten, setzen Sie sich mit uns in Verbindung:
Telefon: +49 661 6003-715
Telefax: +49 661 6003-606

CAUTION!
The MIDAS pressure transmitter is used for measuring relative (gage) pressure in liquids and gases. Improper application of the device can be dangerous. The device must only be used by authorized, professionally qualified personnel who follow these instructions and the relevant legal requirements and standards (depending on the application) for installing, connecting and operating the instrument.
It does not meet the requirements for a "Component with safety functions" as per the Pressure Directive 97/23/EC (valid until 18.07.2016), 2014/68/EU (valid from 19.07.2016).
For technical data see Data Sheet 401001.
If any problems should arise during commissioning, please contact us:
Phone: +49 661 6003-715
Fax: +49 661 6003-606

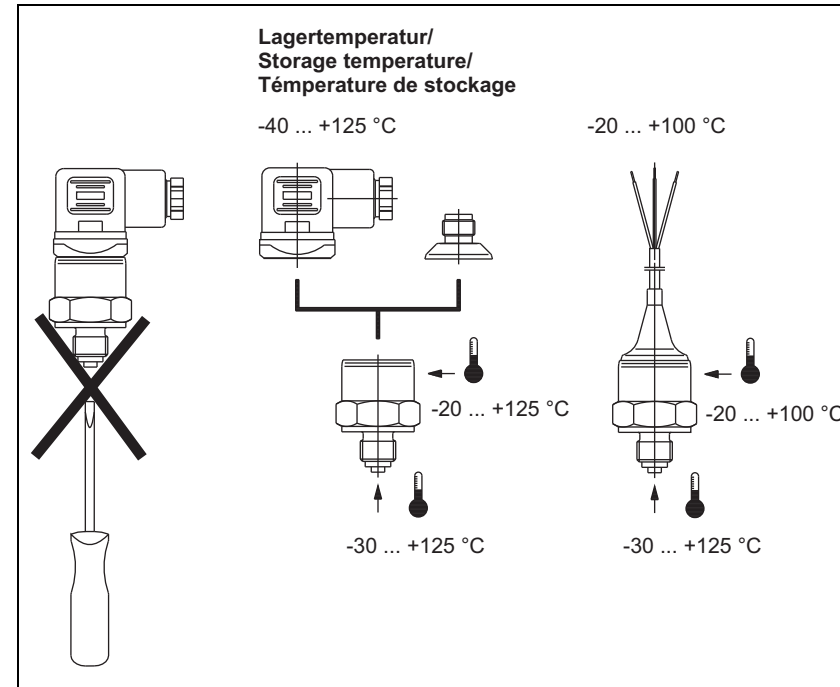
ATTENTION !
Le convertisseur de pression MIDAS sert à mesurer les pressions dans des milieux liquides et gazeux. Une utilisation incorrecte peut être dangereuse. L'appareil ne peut être monté, raccordé et mis en service que par du personnel qualifié et autorisé en tenant compte des instructions qui se trouvent dans cette notice, des normes s'y référant, des dispositions légales (suivant applications).
L'appareil répond aux exigences de „Composant avec fonction de sécurité“ suivant les directives concernant les appareils de pression 97/23/CE (jusqu'au 18.07.2016), 2014/68/UE (à partir du 19.07.2016).
Données techniques, voir fiche technique 401001.
Si vous rencontrez des difficultés lors de la mise en service, veuillez prendre contact avec nos services :
Téléphone : 03 87 37 53 00
Télécopieur : 03 87 37 89 00
Service soutien à la vente : 0892 700 733 (0,337 € /min)

**Typenschild/
Nameplate/
Plaque signalétique**



- (1) Typ/Type/Type
- (2) Messbereich/Measuring range/Etendue de mesure
- (3) Spannungsversorgung/Voltage supply/Alimentation
- (4) Fertigungsnummer/Serial number/No. de série
- (5) Teile-Nummer/Sales no./Référence article
- (6) Ausgang/Output/Sortie
- (7) Herstelldatum/Date of manufacture/Date de fabrication
0127 = 2001/27
(Jahr/Kalenderwoche)/(year/week)/(année/semaine)

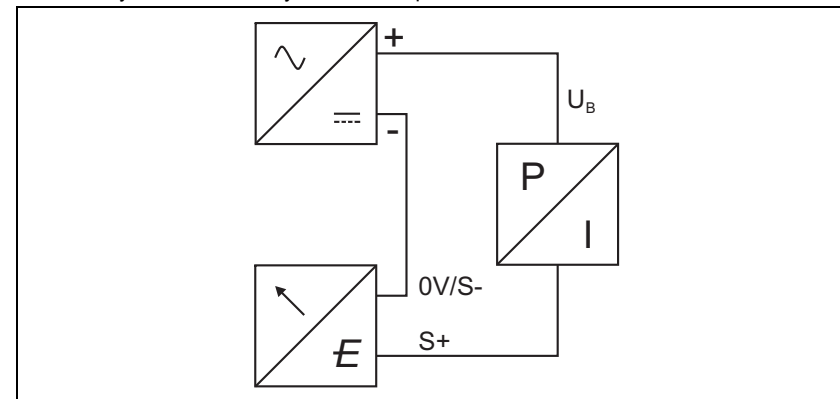
**Zulässige Temperatur/
Permissible temperature/
Température admissible**



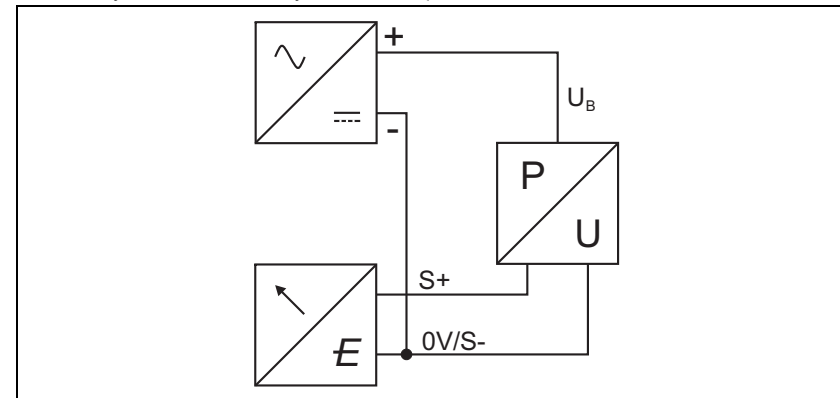
VORSICHT!
Das Messmedium darf **nicht** im Druckmessumformer einfrieren!
CAUTION!
The sample medium must **not** be allowed to freeze in the pressure transmitter!
ATTENTION !
Le fluide à mesurer **ne doit pas** geler à l'intérieur du convertisseur de pression !

**Elektrischer Anschluss/
Electrical connection/
Raccordement électrique**

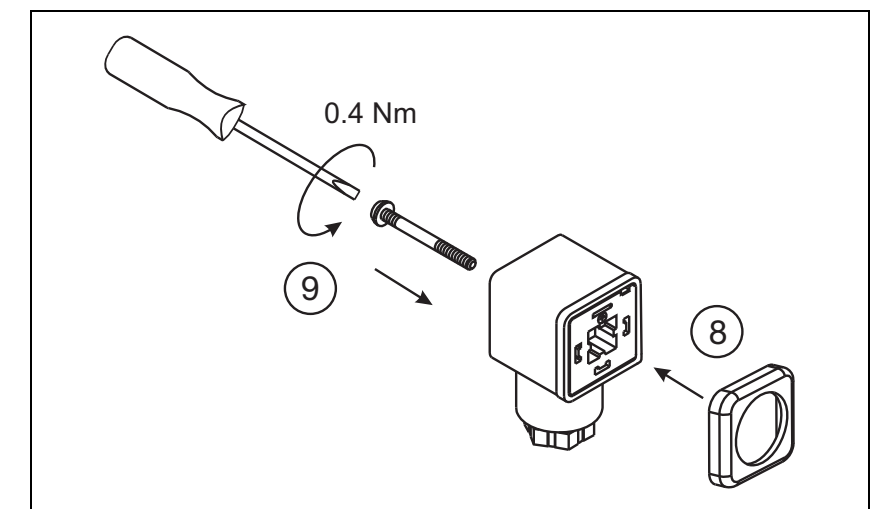
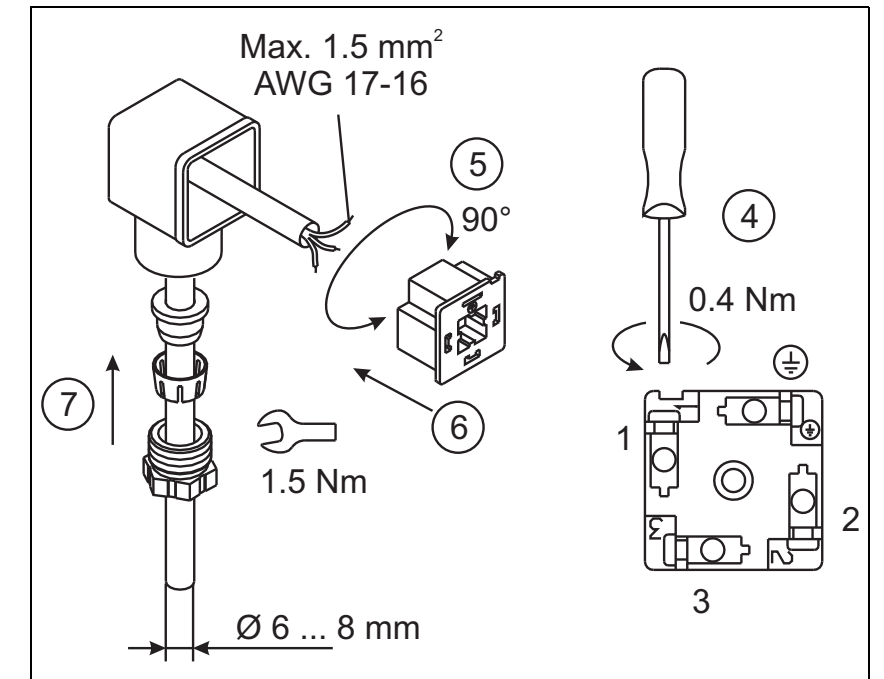
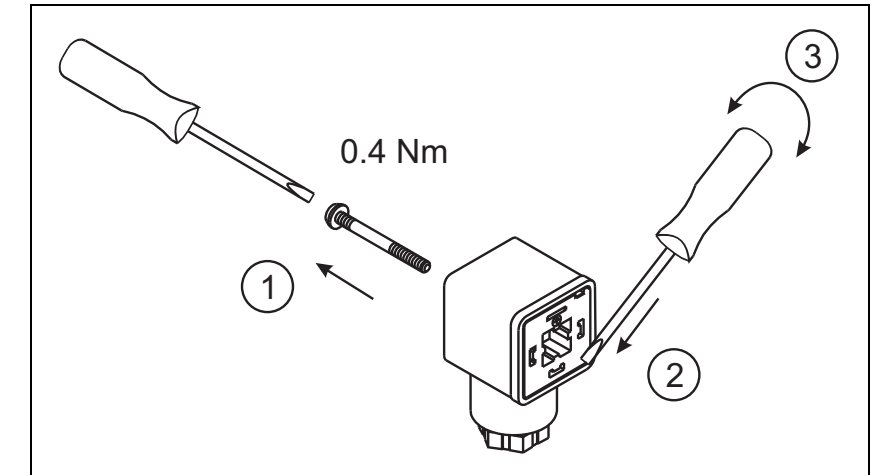
Zweileitersystem/Two-wire system/Technique 2 fils



Dreileitersystem/Three-wire system/Technique 3 fils

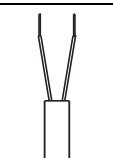
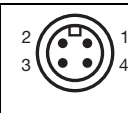
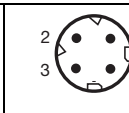
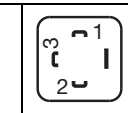




**Anschluss Leitungsdose/
Connection terminal box/
Raccordement connecteur 61**



VORSICHT!
Dichtung (8) nicht vergessen!
CAUTION!
Don't forget the gasket (8)!
ATTENTION !
N'oubliez pas le joint (8) !

**Anschlussplan/
Connection diagram/
Schéma de raccordement**


Anschluss/Connection/Raccordement		Anschlussbelegung/Pin assignment/Brochage ^a					
							
		11 Festes Kabel/ Fixed cable/ Cable fixe	36 Rundstecker/ Round plug/ Connecteur M12 × 1	53 Bajonettstecker/ Bayonet plug/ Connecteur à baïonnette	61 Leitungsdose/ Terminal box/ Connecteur		
4 bis 20 mA, Zweileiter (Ausgang 405)/4 to 20 mA, two-wire (output 405)/4 à 20 mA, 2 fils (sortie 405)							
Spannungsversorgung/ Voltage supply/ Alimentation	DC 10 ... 30 V	U _B /S+ 0 V/S-	WH BN	1 2	1 2	1 2	
0,5 bis 4,5 V, ratiometrisch (Ausgang 412)/0.5 to 4.5 V ratiometric (output 412)/0,5 à 4,5 V ratiométrique (sortie 412)							
Spannungsversorgung/ Voltage supply/ Alimentation	DC 5 V	U _B 0 V/S- S+	WH BN YE	1 2 3	1 2 3	1 2 3	
0 bis 10 V, Dreileiter (Ausgang 415)/0 to 10 V, three-wire (output 415)/0 à 10 V, 3 fils (sortie 415)							
Spannungsversorgung/ Voltage supply/ Alimentation	DC 11,5 ... 30 V	U _B 0 V/S- S+	WH BN YE	1 2 3	1 2 3	1 2 3	
1 bis 5(6) V, Dreileiter (Ausgang 418 [420])/1 to 5(6) V, two-wire (output 418 [420])/1 à 5(6) V, 3 fils (sortie 418 [420])							
Spannungsversorgung/ Voltage supply/ Alimentation	DC 10 ... 30 V	U _B 0 V/S- S+	WH BN YE	1 2 3	1 2 3	1 2 3	
Funktionspotenzialausgleichsleiter/ Functional bonding conductor/ Conducteur de liaison fonctionnelle	FB		-	4	-		

^a Abbildung: Anschluss am Druckmessumformer/Figure: Pressure transmitter connector/Figure : raccordement au convertisseur de pression

Farbbelegung/ Color assignment/ Repérage des couleurs :	Anschlussleitung Rundstecker/ Connecting cable round plug/ Connecteur coaxial M12 × 1	1 BN	Braun	Brown	Brun
		2 WH	Weiß	White	Blanc
		3 BU	Blau	Blue	Bleu
		4 BK	Schwarz	Black	Noir

Die Farben sind **nur** für A-codierte Standardkabel gültig!
The color assignment **only** apply to A-coded standard cables!
Les repérage des couleurs **n'est valable que** pour un câble standard codé A!


**Funktionspotenzialausgleichsleiter/
Functional bonding conductor/
Conducteur de liaison fonctionnelle FB**

 **VORSICHT!**
Der Druckmessumformer muss mit dem Potenzialausgleichssystem der Anlage über den elektrischen Anschluss oder den Prozessanschluss verbunden werden.

CAUTION!
The pressure transmitter has to be connected to the potential equalization system of the plant through the electrical connection or process connection.

ATTENTION !
Le convertisseur de pression doit être raccordé avec la liaison équipotentielle de l'installation via le raccordement électrique ou le raccord de process.

**Anforderungen/
Requirements/
Condition**

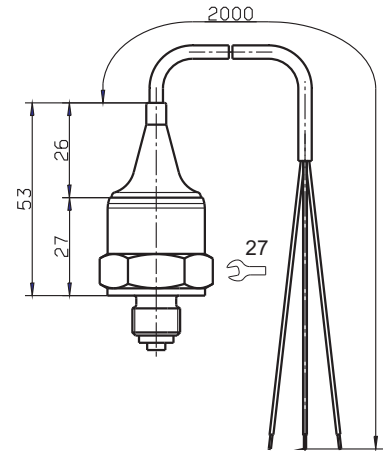
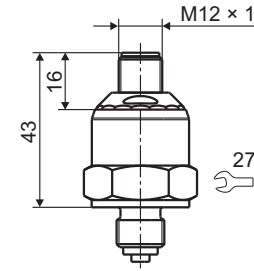
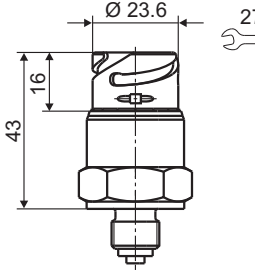
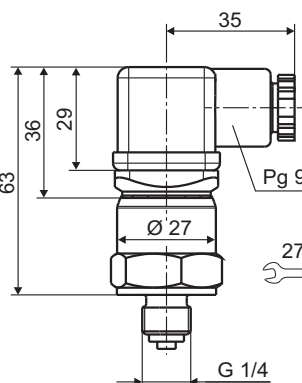
 **HINWEIS!**
Das Gerät muss mit einem Stromkreis versorgt werden, der den Anforderungen an "Energiebegrenzte Stromkreise" der EN 61010-1 genügt.

NOTE!
The device must be equipped with an electrical circuit that meets the requirements of EN 61010-1 with regard to "Limited-energy circuits".

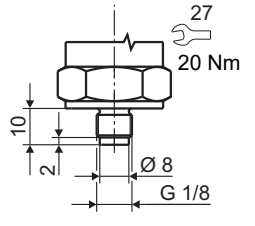
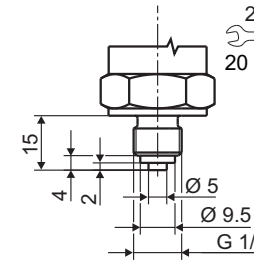
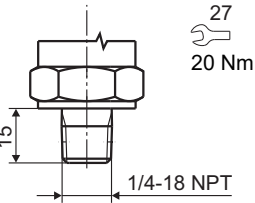
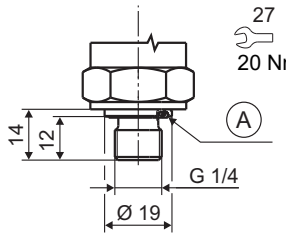
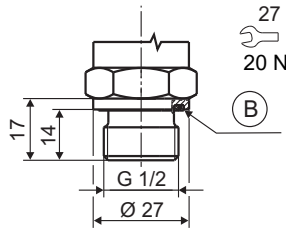
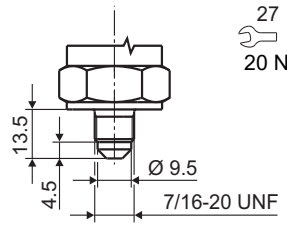
REMARQUE !
L'appareil doit être alimenté par un circuit électrique qui satisfait aux exigences de la norme EN 61010-1 " Règles de sécurité pour appareils électriques de mesure, de régulation et de laboratoire".

**Abmessungen/
Dimensions/
Dimensions**

Elektrischer Anschluss/Electrical connection/Raccordement électrique

11 Festes Kabel/ Fixed cable/ Cable fixe	36 Rundstecker/ Round plug/ Connecteur M12 × 1	53 Bajonettstecker/ Bayonet plug/ Connecteur à baïonnette	61 Leitungsdose/ Terminal box/ Connecteur
			

Prozessanschluss/Process connection/Raccordement au process

501 G 1/8	502 G 1/4	511 1/4-18 NPT
		
		
A Profildichtring/Profile seal/ Étope profilée G 1/4	B Profildichtring/Profile seal/ Étope profilée G 1/2	