

## JUMO MIDAS S06

### OEM Převodník tlaku pro nízké rozsahy

#### Použití

- HVAC (topení, ventilace a klimatizace)
- Filtrační technika
- Konstrukce strojů a zařízení
- Měření výšky hladiny
- Procesy probublávání
- Obalový průmysl

#### Krátký popis

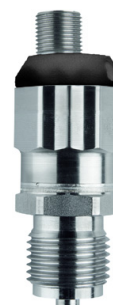
Převodník tlaku JUMO MIDAS S06 je k dispozici pro rozsahy již od 100 mbar. Použitý křemíkový senzor je při nejnižších rozsazích extrémně přetížitelný a odolá až miliónu tlakových cyklů.

Díky celosvařenému a tím utěsněnému měřicímu systému z vysoce jakostní nerezové oceli může být tento přístroj nasazen prakticky ve všech médiích a za náročných podmínek.

Konstrukce zajišťuje optimální ochranu proti úniku procesního média.



Typ 401011 s kabelovým konektorem



Typ 401011 s konektorem  
M12 x 1

#### Výhody pro zákazníka

- **Ekonomický**  
Vysoký stupeň automatizace (digitální kompenzace a kalibrace modulu senzoru) snižuje dobu a náklady na výrobu.
- **Procesně spolehlivý**  
Piezorezistivní křemíkový senzor je vysoce přetížitelný a dlouhodobě stabilní. Vysoká kvalita každého snímače tlaku je ověřována při výstupní kontrole plně automatického měřicího a kalibračního zařízení.
- **Časově úsporný, nekomplikovaný a všestranný**  
Montáž měřicího přístroje vyžaduje málo práce a elektrická instalace je jednoduchá. Modulární struktura umožňuje univerzální použití při prakticky jakémkoli použití.

#### Klíčové vlastnosti

- Měřicí rozsahy již od 100 mbar
- Vhodné pro měření agresivních kapalin
- Vysoký stupeň procesní spolehlivosti díky celosvařenému měřicímu systému bez těsnění
- Robustní a bezúdržbová měřicí technika díky extrémní přetížitelnosti
- O 60 % rychlejší instalace přístroje s rychlou spojovací technikou QUICKON
- Součásti v kontaktu s médiem vyrobeny z nerezové oceli

**JUMO Měření a regulace s.r.o.**  
 Křídlovická 943/24a, 603 00 Brno  
 Česká republika  
 Tel: +420 541 321 113  
 Fax: +420 541 211 520  
 Internet: www.jumo.cz  
 E-mail: info.cz@jumo.net

**JUMO Slovensko s.r.o.**  
 Púchovská 8, 831 06 Bratislava  
 Slovenská republika  
 Tel: +421 244 871 676  
 Fax: +421 244 871 676  
 Internet: www.jumo.sk  
 E-mail: info.sk@jumo.net

**JUMO GmbH & Co. KG**  
 Moritz-Juchheim-Straße 1, 36039 Fulda  
 Německo  
 Tel: +49 661 6003-0  
 Fax: +49 661 6003-607  
 Internet: www.jumo.net  
 E-mail: mail@jumo.net



## Technická data

### Základní informace

Referenční podmínky	DIN 16086 a DIN EN 60770
Senzor	
Materiál	Křemíkový senzor s nerezovou oddělovací membránou (piezorezistivní)
Přenosové médium tlaku	Syntetický olej
Přípustná změna zátěže	> 10 miliónů
Poloha	
Montážní poloha	Libovolná
Kalibrační poloha	Přístroj visle kolmo, procesní připojení dole
Posunutí nulového bodu v závislosti na poloze	≤ 1,5 mbar, procesní připojení nahoře

### Výstup

Analogový výstup <sup>a</sup>	
Proud	
Výstup 405	4 ... 20 mA, 2-vodič
Napětí	
Výstup 412	0,5 ... 4,5 V DC, 3-vodič, poměrový 10 ... 90 % napájecího napětí
Výstup 415	0 ... 10 V DC, 3-vodič
Výstup 418	1 ... 5 V DC, 3-vodič
Výstup 420	1 ... 6 V DC, 3-vodič
Jednotkový skok	
T <sub>90</sub>	≤ 5 ms
Zátěž	
Proud	$R_L \leq (U_B - 8 \text{ V}) \div 0,02 \text{ A} (\Omega)$
4 ... 20 mA, 2-vodič	
Napětí	
0,5 ... 4,5 V DC, 3-vodič	$R_L \geq 5 \text{ k}\Omega$
0 ... 10 V DC, 3-vodič	$R_L \geq 10 \text{ k}\Omega$
1 ... 5 V DC, 3-vodič	$R_L \geq 10 \text{ k}\Omega$
1 ... 6 V DC, 3-vodič	$R_L \geq 10 \text{ k}\Omega$

<sup>a</sup> Další výstupy jsou k dispozici na požádání.

**JUMO Měření a regulace s.r.o.**  
 Křídlovická 943/24a, 603 00 Brno  
 Česká republika  
 Tel: +420 541 321 113  
 Fax: +420 541 211 520  
 Internet: www.jumo.cz  
 E-mail: info.cz@jumo.net

**JUMO Slovensko s.r.o.**  
 Púchovská 8, 831 06 Bratislava  
 Slovenská republika  
 Tel: +421 244 871 676  
 Fax: +421 244 871 676  
 Internet: www.jumo.sk  
 E-mail: info.sk@jumo.net

**JUMO GmbH & Co. KG**  
 Moritz-Juchheim-Straße 1, 36039 Fulda  
 Německo  
 Tel: +49 661 6003-0  
 Fax: +49 661 6003-607  
 Internet: www.jumo.net  
 E-mail: mail@jumo.net



## Mechanické vlastnosti

Procesní připojení	
Materiál	Nerezová ocel 304 <sup>a</sup>
Násuvné šroubení (procesní připojení 383)	Mosaz, poniklovaná
Membrány	
Materiál	Nerezová ocel 316 L
Pouzdro	
Materiál	Nerezová ocel 304
Elektrické připojení	
Materiál	
Pevný kabel (elektrické připojení 11)	PBT-GF30, PVC, PE
QUICKON (elektrické připojení 23)	PBT-GF30
Kruhový konektor M12 × 1 (elektrické připojení 36)	PBT-GF30, nerezová ocel 303
Bajonetový konektor (elektrické připojení 53)	PBT-GF30
Kabelový konektor (elektrické připojení 61)	PBT-GF30, PA, silikon
Hmotnost	80 g s procesním připojením 502 (G 1/4)

<sup>a</sup> Převodníky tlaku s procesním připojením 521 jsou dodávány s těsněním FPM. Dbejte na odolnost materiálu těsnění vůči měřenému médiu!

**JUMO Měření a regulace s.r.o.**  
 Křídlovická 943/24a, 603 00 Brno  
 Česká republika  
 Tel: +420 541 321 113  
 Fax: +420 541 211 520  
 Internet: www.jumo.cz  
 E-mail: info.cz@jumo.net

**JUMO Slovensko s.r.o.**  
 Púchovská 8, 831 06 Bratislava  
 Slovenská republika  
 Tel: +421 244 871 676  
 Fax: +421 244 871 676  
 Internet: www.jumo.sk  
 E-mail: info.sk@jumo.net

**JUMO GmbH & Co. KG**  
 Moritz-Juchheim-Straße 1, 36039 Fulda  
 Německo  
 Tel: +49 661 6003-0  
 Fax: +49 661 6003-607  
 Internet: www.jumo.net  
 E-mail: mail@jumo.net



## Okolní podmínky

Přípustné teploty	Měřicí rozsah 100, 160, 250, -100 ... +100 mbar	Měřicí rozsah $\geq 0,4$ bar
Média	0 ... 80 °C	-20 ... +100 °C
Okolí	0 ... 80 °C	-20 ... +100 °C
Skladování	-20 ... +100 °C	-20 ... +100 °C
Přípustná vlhkost	100 % rel. vlhkost, včetně orosení vnějšího pouzdra přístroje	
Obsluha	90 % rel. vlhkost, bez orosení	
Skladování		
Přípustné mechanické zatížení		
Odolnost proti vibracím <sup>a</sup>	20 g při 10 ... 2000 Hz	
Odolnost proti rázům <sup>b</sup>	50 g pro 11 ms 100 g pro 1 ms	
Elektromagnetická kompatibilita		
Rušivé vyzařování <sup>c</sup>	Třída B	
Odolnost proti rušení <sup>c</sup>	Průmyslové požadavky	
Stupeň krytí <sup>d</sup>		
Pevný kabel (elektrické připojení 11)	IP66	
Měřicí rozsah relativního tlaku	IP66	
Měřicí rozsah absolutního tlaku	IP67	
QUICKON <sup>e</sup> (elektrické připojení 23)	IP66	
Kruhový konektor M12 × 1 <sup>f</sup> (elektrické připojení 36)	IP66	
Bajonetový konektor <sup>f</sup> (elektrické připojení 53)	IP67	
Kabelový konektor <sup>f, g</sup> (elektrické připojení 61)	IP65	

<sup>a</sup> IEC 60068-2-6

<sup>b</sup> IEC 60068-2-27

<sup>c</sup> EN 61326-2-3

<sup>d</sup> EN 60529

<sup>e</sup> Průměr připojovacího vedení minimálně 3,5 mm, maximálně 6 mm

<sup>f</sup> Stupně ochrany je dosaženo pouze při instalovaném vhodném protikusku.

<sup>g</sup> Průměr připojovacího vedení minimálně 6 mm, maximálně 8 mm



## Měřicí rozsah a přesnost

Měřicí rozsah	Linearita <sup>a</sup>	Přesnost při		Dlouhodobá stabilita <sup>b</sup>	Přetížitelnost	Deformační tlak
		20 °C <sup>c</sup>	-20 ... +100 °C <sup>d</sup> (80 °C)			
mbar	% MSP <sup>e</sup>	% MSP	% MSP	% MSP za rok	bar	bar
0 ... 100 mbar relativní tlak	0,35	1,2	2 <sup>f</sup>	< 1,0	-0,4 ... +0,4	-0,6 ... +0,6
0 ... 160 mbar relativní tlak	0,3	0,8	1,9 <sup>f</sup>		-0,7 ... +0,7	-1 ... +1
0 ... 0,25 bar relativní tlak	0,3	0,8	1,8 <sup>f</sup>		-1 ... +1	-1 ... +1,5
0 ... 0,4 bar relativní tlak	0,3	0,7	1,7	< 0,4	-1 ... +1,6	-1 ... +2
0 ... 0,6 bar relativní tlak	0,3	0,7	1,6		-1 ... +2,4	-1 ... +3,6
-100 ... +100 mbar relativní tlak	0,3	1	2 <sup>f</sup>		-0,4 ... +0,4	-0,6 ... +0,6
-400 ... +400 mbar relativní tlak	0,3	0,7	1,7		-1 ... +1,6	-1 ... +2

<sup>a</sup> Linearita podle nastaveného mezního bodu

<sup>b</sup> Referenční podmínky EN 61298-1

<sup>c</sup> Zahrnuje: linearitu, hysterezi, opakovatelnost, odchylku začátku (offset) a konce měřicího rozsahu

<sup>d</sup> Zahrnuje: linearitu, hysterezi, opakovatelnost, odchylku začátku (offset) a konce měřicího rozsahu, termické vlivy na začátek měřicího rozsahu a měřicí rozpětí

<sup>e</sup> MSP = měřicí rozpětí

<sup>f</sup> Maximální přípustná okolní teplota a teplota média 80 °C

## Pomocná energie

Napájecí napětí $U_B^a$	
4 ... 20 mA, 2-vodič (výstup 405)	8 ... 30 V DC, jmenovité napájecí napětí 24 V DC
0,5 ... 4,5 V DC, 3-vodič (výstup 412)	3 ... 5,25 V DC, jmenovité napájecí napětí 5 V DC, poměrový výstup 10 ... 90 % napájecího napětí
0 ... 10 V DC, 3-vodič (výstup 415)	11,5 ... 30 V DC, jmenovité napájecí napětí 24 V DC
1 ... 5 V DC, 3-vodič (výstup 418)	8 ... 30 V DC, jmenovité napájecí napětí 24 V DC
1 ... 6 V DC, 3-vodič (výstup 420)	8 ... 30 V DC, jmenovité napájecí napětí 24 V DC
Spotřeba proudu	
4 ... 20 mA, 2-vodič (výstup 405)	≤ 25 mA
0,5 ... 4,5 V DC, 3-vodič (výstup 412)	≤ 2 mA
0 ... 10 V DC, 3-vodič (výstup 415)	≤ 3 mA
1 ... 5 V DC, 3-vodič (výstup 418)	≤ 3 mA
1 ... 6 V DC, 3-vodič (výstup 420)	≤ 3 mA
Ochrana proti přepólování	Ano
Elektrický obvod	SELV
Požadavky	Tento přístroj musí být dodán s obvodem, který splňuje požadavky EN 61010-1.

<sup>a</sup> Zbytkové zvlnění: Napětí ve špičkách nesmí překročit nebo podkročit hodnoty specifikované pro napájecí napětí!

**JUMO Měření a regulace s.r.o.**  
 Křídlovická 943/24a, 603 00 Brno  
 Česká republika  
 Tel: +420 541 321 113  
 Fax: +420 541 211 520  
 Internet: www.jumo.cz  
 E-mail: info.cz@jumo.net

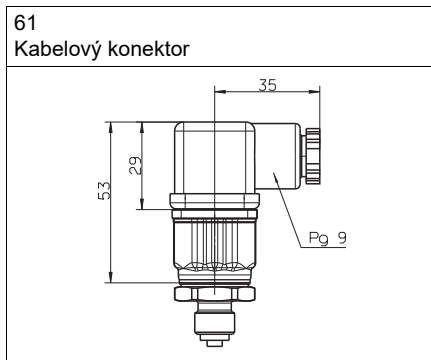
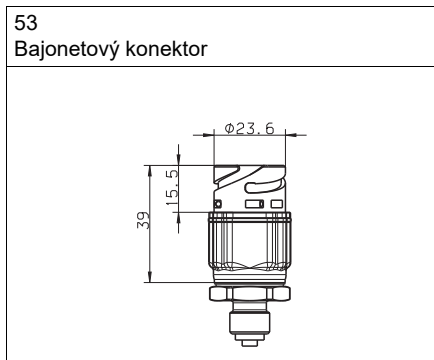
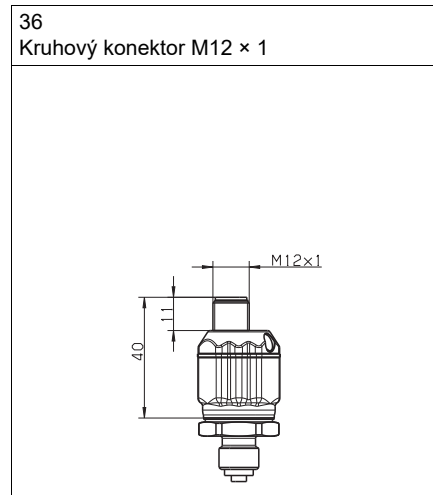
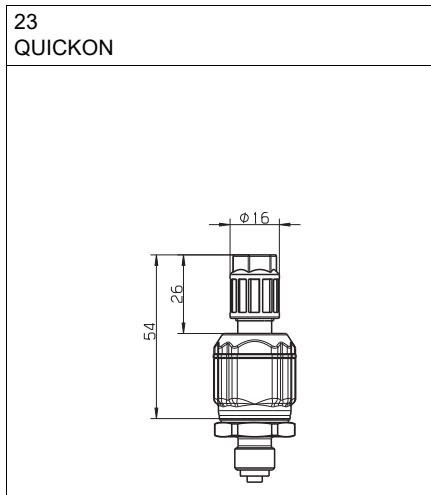
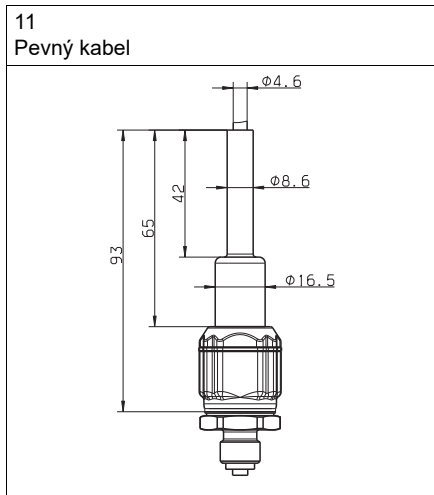
**JUMO Slovensko s.r.o.**  
 Púchovská 8, 831 06 Bratislava  
 Slovenská republika  
 Tel: +421 244 871 676  
 Fax: +421 244 871 676  
 Internet: www.jumo.sk  
 E-mail: info.sk@jumo.net

**JUMO GmbH & Co. KG**  
 Moritz-Juchheim-Straße 1, 36039 Fulda  
 Německo  
 Tel: +49 661 6003-0  
 Fax: +49 661 6003-607  
 Internet: www.jumo.net  
 E-mail: mail@jumo.net

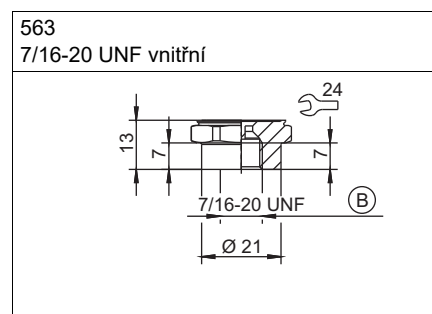
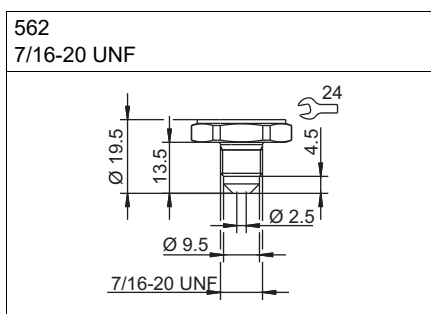
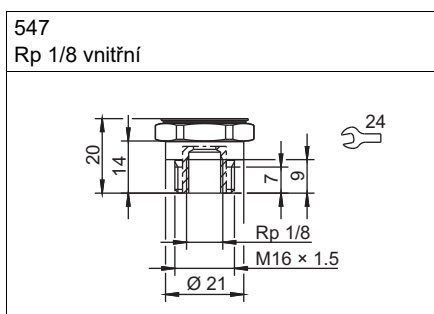
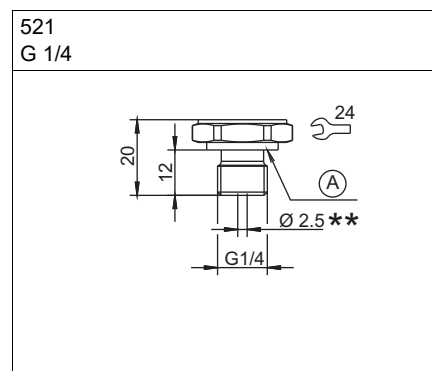
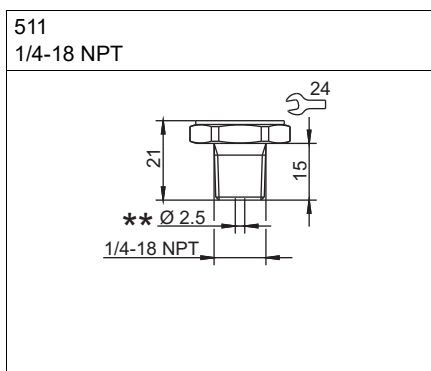
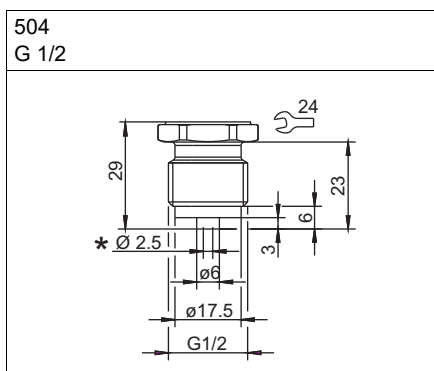
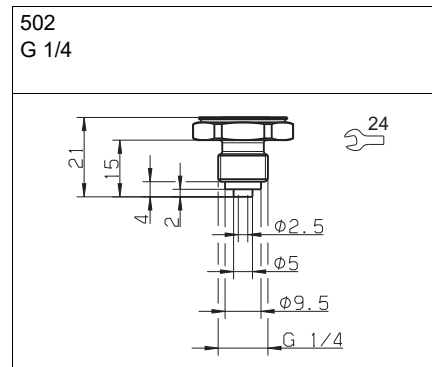
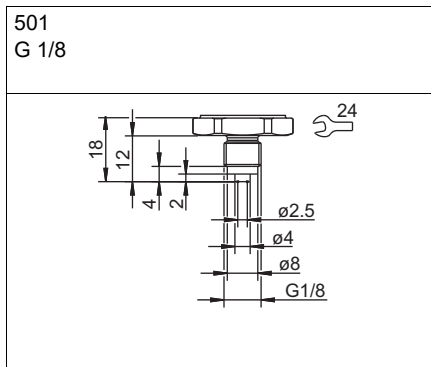
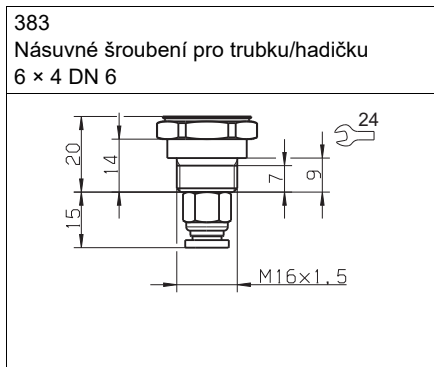


# Rozměry

## Elektrické připojení



## Procesní připojení



- A Profilové těsnění G 1/4
- B S ovládáním jádra ventilu
- \* S typovým přídávkem 630 tlakový kanál  $\varnothing 12$  mm
- \*\* S typovým přídávkem 630 tlakový kanál  $\varnothing 8$  mm

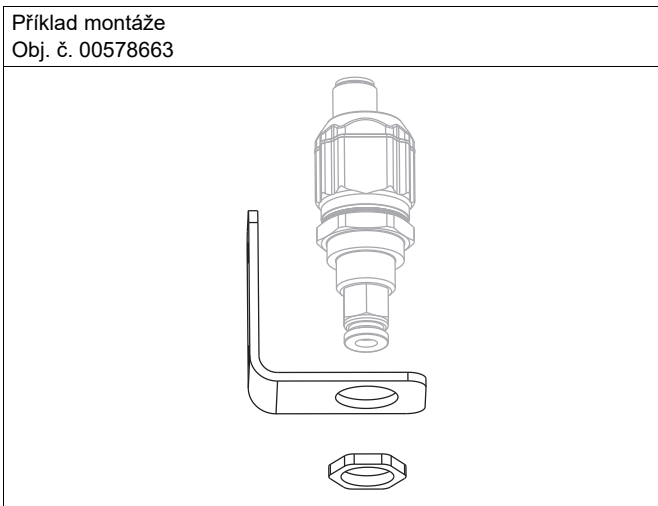
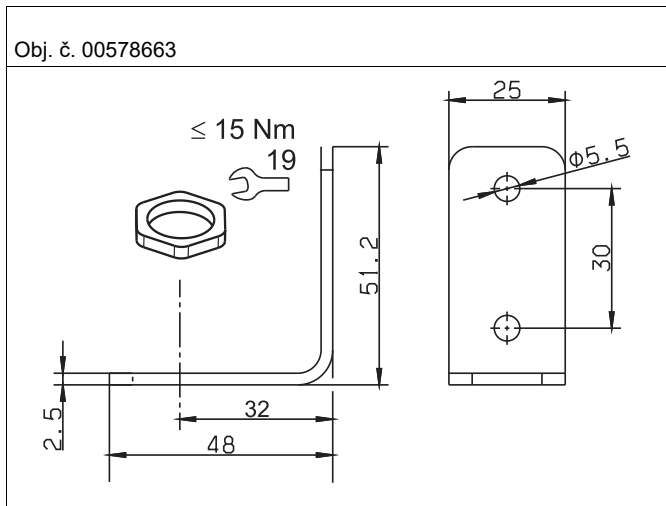
**JUMO Měření a regulace s.r.o.**  
Křídlovická 943/24a, 603 00 Brno  
Česká republika  
Tel: +420 541 321 113  
Fax: +420 541 211 520  
Internet: www.jumo.cz  
E-mail: info.cz@jumo.net

**JUMO Slovensko s.r.o.**  
Púchovská 8, 831 06 Bratislava  
Slovenská republika  
Tel: +421 244 871 676  
Fax: +421 244 871 676  
Internet: www.jumo.sk  
E-mail: info.sk@jumo.net

**JUMO GmbH & Co. KG**  
Moritz-Juchheim-Straße 1, 36039 Fulda  
Německo  
Tel: +49 661 6003-0  
Fax: +49 661 6003-607  
Internet: www.jumo.net  
E-mail: mail@jumo.net



### Příslušenství







## Schéma zapojení

Schéma zapojení v typovém listu obsahuje základní informace o možnostech připojení. Pro připojení do elektrické sítě použijte pouze "návod pro montáž" nebo "návod k použití". Znalosti a správné zajištění technických a bezpečnostních informací obsažených v tomto dokumentu jsou předpokladem pro instalaci, elektrické připojení, uvedení do provozu, stejně tak jako zajištění bezpečnosti během provozu.

Připojení		Osazení svorek <sup>a</sup>				
		11 Pevný kabel	23 QUICKON	36 Kruhový konektor M12 × 1	53 Bajonetový konektor	61 Kabelový konektor
<b>4 ... 20 mA, 2-vodič (výstup 405)</b>						
Napájecí napětí 8 ... 30 V DC	U <sub>B</sub> /S+	WH	1	1	1	1
	0 V/S-	BN	3	3	2	2
<b>0,5 ... 4,5 V DC, poměrový (výstup 412)</b>						
Napájecí napětí 3 ... 5,25 V DC	U <sub>B</sub>	WH	1	1	1	1
Poměrový výstup 10 ... 90 % napájecího napětí	0 V/S-	BN	2	2	2	2
	S+	GN	3	3	3	3
<b>0 ... 10 V DC, 3-vodič (výstup 415)</b>						
Napájecí napětí 11,5 ... 30 V DC	U <sub>B</sub>	WH	1	1	1	1
	0 V/S-	BN	2	2	2	2
	S+	GN	3	3	3	3
<b>1 ... 5 V DC, 3-vodič (výstup 418)</b>						
<b>1 ... 6 V DC, 3-vodič (výstup 420)</b>						
Napájecí napětí 8 ... 30 V DC	U <sub>B</sub>	WH	1	1	1	1
	0 V/S-	BN	2	2	2	2
	S+	GN	3	3	3	3
Vodič funkčního pospojování potenciálů FB <sup>b</sup>		-	-	4	-	

<sup>a</sup> Obr.: připojení k převodníku tlaku

<sup>b</sup> Převodník tlaku musí být připojen k systému zařízení vyrovnání potenciálů pomocí elektrického nebo procesního připojení.

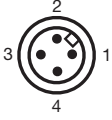
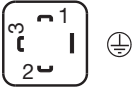


<b>Barevné značení: připojovací vedení kruhového konektoru M12 × 1</b>	1 BN	Hnědá
	2 WH	Bílá
	3 BU	Modrá
	4 BK	Černá

Barevné značení je platné pouze pro kabely s A-kódováním!



## Způsob osazení elektrického připojení, typový přídavek 933

V objednacích údajích prosím v textu specifikujte způsob osazení (např. "B1")!

Připojení		Osazení svorek <sup>a</sup>			
					
		36 Kruhový konektor M12 x1			61 Kabelový konektor
Způsoby osazení		B1	B2	B3	B4
<b>4 ... 20 mA, 2-vodič (výstup 405)</b>					
Napájecí napětí 8 ... 30 V DC	U <sub>B</sub> /S+	1			2
	0 V/S-	2			1
<b>0 ... 10 V DC, 3-vodič (výstup 415)</b>					
Napájecí napětí 11,5 ... 30 V DC	U <sub>B</sub>	1	1	1	3
	0 V/S-	3	4	2	2
	S+	4	2	4	1
<b>1 ... 5 V DC, 3-vodič (výstup 418)</b>					
<b>1 ... 6 V DC, 3-vodič (výstup 420)</b>					
Napájecí napětí 8 ... 30 V DC	U <sub>B</sub>	1	1	1	3
	0 V/S-	3	4	2	2
	S+	4	2	4	1
Vodič funkčního pospojování potenciálů FB <sup>b</sup>		-	-	-	

<sup>a</sup> Obr.: připojení k převodníku tlaku

<sup>b</sup> Převodník tlaku musí být připojen k systému zařízení vyrovnání potenciálů pomocí elektrického nebo procesního připojení.

<b>Barevné značení: připojovací vedení kruhového konektoru M12 x 1</b>	1 BN	Hnědá
	2 WH	Bílá
	3 BU	Modrá
	4 BK	Černá
Barevné značení je platné pouze pro kabely s A-kódováním!		



## Objednávací údaje

	<b>(1) Základní typ</b>
401011	JUMO MIDAS S06 - OEM Převodník tlaku pro nízké rozsahy
	<b>(2) Rozšíření základního typu</b>
000	Žádné
999	Zvláštní provedení
	<b>(3) Vstup</b>
414	0 ... 100 mbar relativní tlak
415	0 ... 160 mbar relativní tlak
446	-100 ... +100 mbar relativní tlak
447	-400 ... +400 mbar relativní tlak
451	0 ... 0,25 bar relativní tlak
452	0 ... 0,4 bar relativní tlak
453	0 ... 0,6 bar relativní tlak
999	Zvláštní měřicí rozsah relativního tlaku
	<b>(4) Výstup</b>
405	4 ... 20 mA, 2-vodič
412	0,5 ... 4,5 V DC, 3-vodič, poměrový
415	0 ... 10 V DC, 3-vodič
418	1 ... 5 V DC, 3-vodič
420	1 ... 6 V DC, 3-vodič
999	Zvláštní provedení
	<b>(5) Procesní připojení</b>
383	Násuvné šroubení pro trubku/hadičku 6 × 4 DN 6
501	G 1/8 podle DIN EN 837
502	G 1/4 podle DIN EN 837
504	G 1/2 podle DIN EN 837
511	1/4-18 NPT podle DIN EN 837
521	G 1/4 podle DIN 3852-11
547	Rp 1/8 vnitřní
562	7/16-20 UNF
563	7/16-20 UNF vnitřní, s ovládáním jádra ventilu
999	Zvláštní provedení
	<b>(6) Materiál procesního připojení</b>
20	CrNi (nerezová ocel)
	<b>(7) Elektrické připojení</b>
11	Pevný kabel <sup>a</sup>
23	QUICKON
36	Kruhový konektor M12 × 1
53	Bajonet DN 72585-A1-3.1-Sn/K1
61	Kabelový konektor DIN EN 175301-803, typ A, ex DIN 43650
99	Zvláštní provedení
	<b>(8) Typové přídatky</b>
000	Žádné
591	Tlumivka v tlakovém kanále
624	Odmaštěné provedení
630	Zvětšený tlakový kanál <sup>b</sup>
933	Způsob osazení elektrického připojení

<sup>a</sup> Standardní délka kabelu je 2 m. Další délky jsou k dispozici na požádání.

<sup>b</sup> Průměr 8 mm u procesního připojení 511 a 521, průměr 12 mm u procesního připojení 504

**JUMO Měření a regulace s.r.o.**  
 Křídlovická 943/24a, 603 00 Brno  
 Česká republika  
 Tel: +420 541 321 113  
 Fax: +420 541 211 520  
 Internet: www.jumo.cz  
 E-mail: info.cz@jumo.net

**JUMO Slovensko s.r.o.**  
 Púchovská 8, 831 06 Bratislava  
 Slovenská republika  
 Tel: +421 244 871 676  
 Fax: +421 244 871 676  
 Internet: www.jumo.sk  
 E-mail: info.sk@jumo.net

**JUMO GmbH & Co. KG**  
 Moritz-Juchheim-Straße 1, 36039 Fulda  
 Německo  
 Tel: +49 661 6003-0  
 Fax: +49 661 6003-607  
 Internet: www.jumo.net  
 E-mail: mail@jumo.net



**Objednávkový klíč**      (1)                      (2)                      (3)                      (4)                      (5)                      (6)                      (7)                      (8)                      ,...<sup>a</sup>  
 /                      /                      -                      -                      -                      -                      -                      /                      /  
**Příklad obj.**                      401011                      /                      000                      -                      454                      -                      405                      -                      504                      -                      20                      -                      61                      /                      591

<sup>a</sup> Typové přídatky uvést za sebou a oddělit čárkou.



Minimální objednávkové množství pro výrobní provedení: 5 kusů

Minimální objednávkové množství pro skladové provedení: 1 kus

## Skladová provedení

Položka	Popis	Obj. č.
401011/000-414-405-502-20-61/000	0 ... 100 mbar relativní tlak, G 1/4 podle DIN EN 837	00535655

## Příslušenství

Položka	Popis	Obj. č.
 Kabel s konektorem, přímý	Připojovací kabel PVC má délku 2 m a obsahuje přímý 4-pólový konektor M12 × 1 s pozlacenými kontakty na straně přístroje.	00404585
 Kabel s konektorem, úhlový	Připojovací kabel PVC má délku 2 m a obsahuje úhlový 4-pólový konektor M12 × 1 s pozlacenými kontakty na straně přístroje.	00409334
Montážní sada (držák a upevňovací matice pro procesní připojení 547)		00578663