

湿度和温湿度变送器 (电容式) 用于气候监测

- 用来测量相对湿度和温度
- 应用于 HVAC
- 分为室内安装型、墙壁安装型和管道安装型
- 微型杆式专为 OEM 应用
- 电流或电压输出

专为 HVAC 应用而设计

特点如下：突出的长期稳定性、高测量精度、优秀的高湿度响应和好的抗化学腐蚀性
 多样化的安装形式几乎适用于所有的通风和空调系统的要求
 可选择电流或电压输出

应用场合：家庭、办公室、仓库和温室等的通风和空调系统
 对应用要求较高的场合如室内游泳池、孵化室及气象学等，类型 A 被验证完全满足要求
 对应用空间较小的场合，微型杆式特别适合，适用于 OEM



技术数据

湿度传感器

湿度范围

湿度工作范围

湿度精度在 20°C

温度误差影响当 45% rH

温度传感器

温度范围

温度精度在 20°C

输出信号

浓缩电容式

0 — 100% rH

10 — 90% rH: 室内安装型

20 — 90% rH: 墙壁和管道安装型 (类型B); 微型杆式

0 — 100% rH: 墙壁和管道安装型 (类型A)

± 3% rH: 室内安装型带电压输出

± 3% rH: 室内安装型带电流输出/墙壁和管道安装型 (类型B)
 当湿度范围 40 — 60% rH

± 5% rH: 室内安装型带电流输出/墙壁和管道安装型 (类型B)
 在残余湿度场合

± 3% rH: 微型杆式当湿度为 54% rH

± 5% rH: 微型杆式在残余湿度场合

± 2% rH: 墙壁和管道安装型 (类型A) 在湿度场合 0 — 90% rH

± 3% rH: 墙壁和管道安装型 (类型A) 在残余湿度场合

典型值 0.05% rH / °C

薄膜铂电阻 Pt1000 依据 EN 60 751, 等级 class A

0 -- +50°C: 室内安装型; 墙壁和管道安装型 (类型B)

-20 -- +80°C: 墙壁和管道安装型 (类型A)

-40 to +60°C: 微型杆式

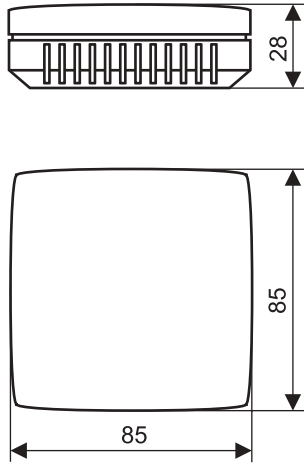
± 0.3°C: 室内安装型带电压输出; 墙壁和管道安装型 (类型A)

± 0.5°C: 室内安装型带电流输出; 墙壁和管道安装型 (类型B);
 微型杆式

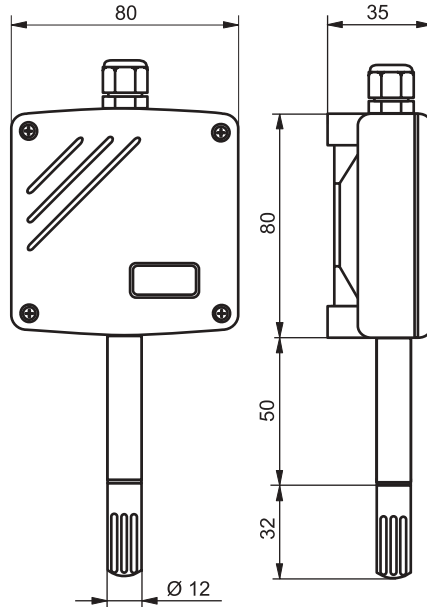
4 — 20mA, 0 — 1V, 0 — 5V, 0 — 10V (见选型说明)

电源	15 — 35V DC; 24V AC \pm 20%: 带电压输出 20 — 28V DC: 带电流输出 4.5 — 27V DC: 只针对微型杆式
电磁兼容性	依据 EN 50 081-1 和 EN 55 104
外壳	ABS 塑料: 室内安装型 PC 塑料: 墙壁和管道安装型/微型杆式
防护等级	IP20: 室内安装型 IP65: 墙壁和管道安装型/微型杆式
负载电阻	R_L 500 Ohm 最大: 电流输出
电流	20mA最大 5mA : 微型杆式
环境温度	-5 -- +50°C: 室内安装型; 墙壁和管道安装型 (类型B) -20--+50°C (接线盒 +80°C): 墙壁和管道安装型 (类型A) -20 -- +60°C: 微型杆式
储存温度	-30 -- +60°C
重量	大约 100g : 室内安装型 大约 150g : 墙壁安装型 大约 250g : 管道安装型 大约 50g : 微型杆式
附件	
灰尘过滤器	隔膜过滤器 标准型, 针对低污染的HVAC场合 (室内应用) 烧结的青铜过滤器 针对机械载荷和充满灰尘的空气 烧结的不锈钢过滤器 针对极端的机械和热载荷及腐蚀性介质 金属网过滤器 针对高湿度、浓缩和快速变化危险
湿度传感器	型号: HC 101 针对微型杆式 标示电容 200 \pm 20pF 工作温度 -40 to +120°C 型号: HC 200 针对墙壁和管道安装型 (类型B) 标示电容 200 \pm 20pF 工作温度 -40 to +110°C 型号: HC 1000 针对室内安装型, 墙壁和管道安装型 (类型A) 标示电容 500 \pm 50pF 工作温度 -40 to +120°C
温度传感器	薄膜温度传感器 依据 EN 60 751, 等级 class A (等级 class B 对类型 B) 标示值 1000 Ohm 在 0°C 外形尺寸 mm (W x L x H) 2.0 x 5.0 x 1.3 温度范围 -50 -- +400°C
湿度传感器检测	湿度传感器可被取下以便检测湿度变送器的精度 检测方法见 DIN 50 008, IEC Publication 260, ISO/R 483-1966. 优先法则: 在某特定气候下饱和盐溶液上方含水的空气里 库存湿度传感器检测设备有三种: 33%, 55% 和 76% rH

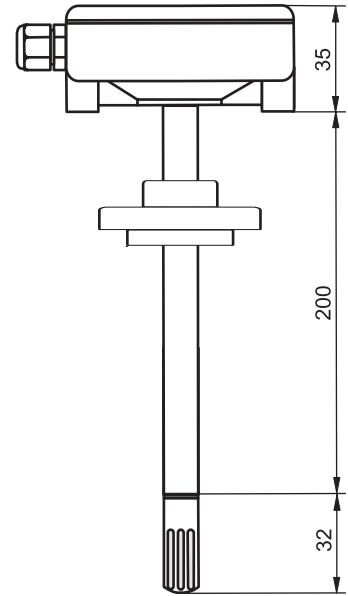
外形尺寸



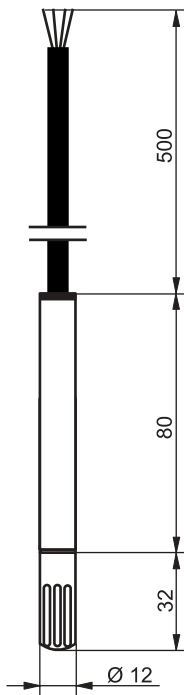
室内安装型
型号 907021/10



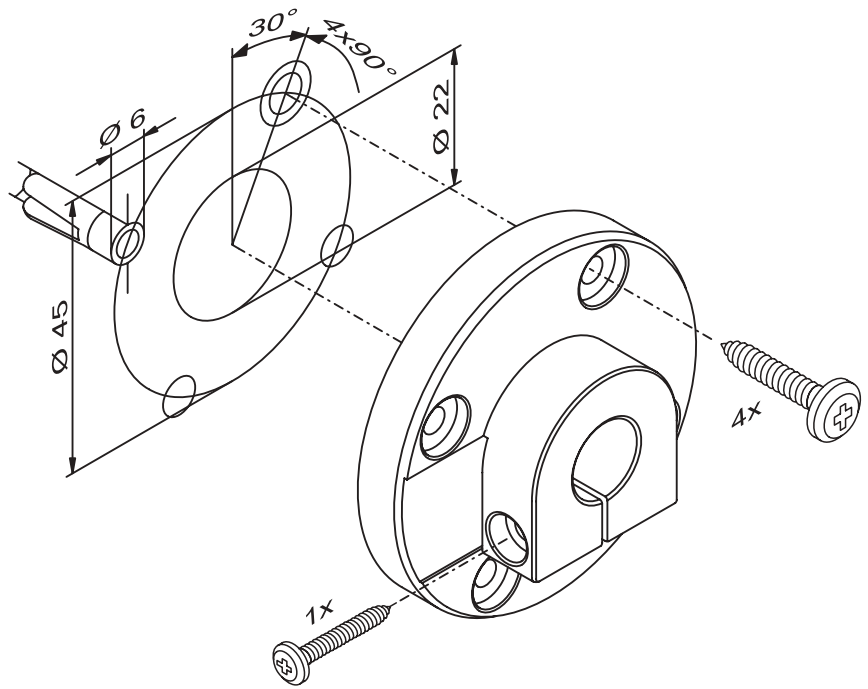
墙壁安装型
型号 907021/20
型号 907021/21



管道安装型
型号 907021/30
型号 907021/31



微型杆式
型号 907021/40



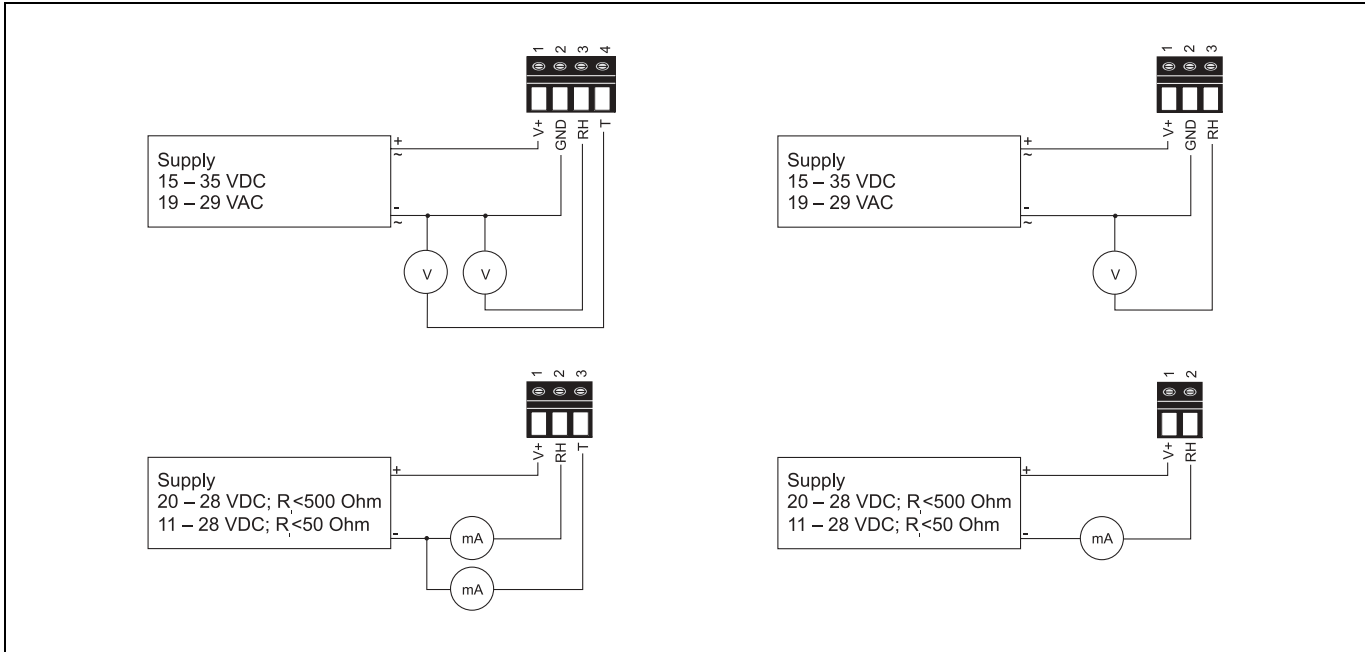
安装法兰
针对管道安装型

尺寸单位为 mm.

接线图

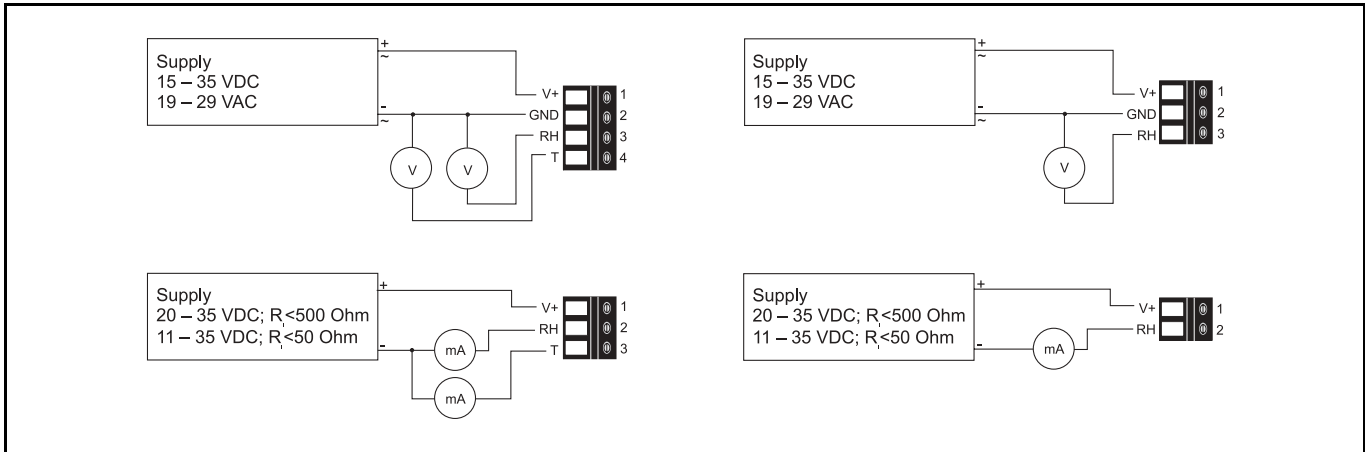
室内安装型

型号 907021/10



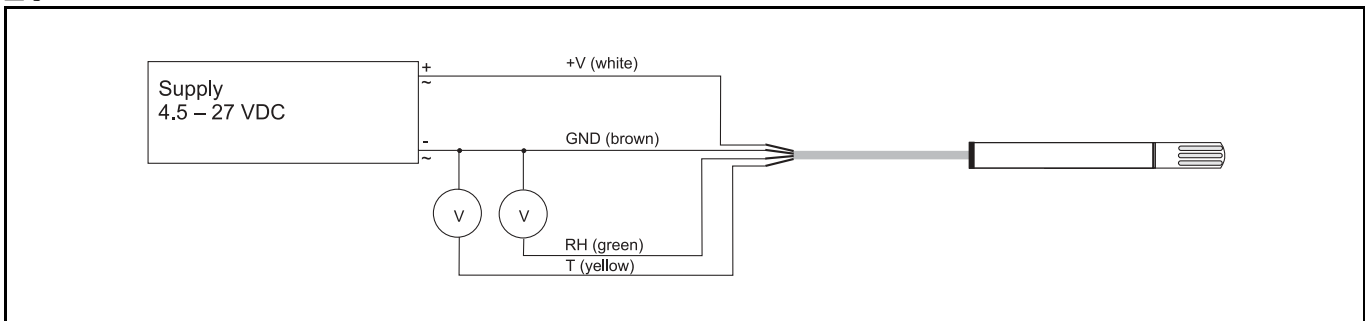
墙壁/管道安装型

型号 907021/20, 型号 907021/21, 型号 907021/30, 型号 907021/31



微型杆式

型号 907021/40



选型说明：湿度/温湿度变送器

(1) 基本型

	907021/10	湿度/温湿度变送器，室内安装型
	907021/20	湿度/温湿度变送器，， 墙壁安装型(类型A)
	907021/21	湿度/温湿度变送器， 墙壁安装型 (类型B)
	907021/30	湿度/温湿度变送器，管道安装型 (类型A)
	907021/31	湿度/温湿度变送器，管道安装型 (类型B)
	907021/40	湿度/温湿度变送器，微型杆式
	(2) 湿度/温湿度变送器	
X	1	湿度
X	2	温湿度
	(3) 范围¹	
X	32	0—100% rH; 0-- +50°C
	34	0—100% rH; 0-- +50°C
	10	0—100% rH; -20-- +80°C
	14	0—100% rH; -40-- +60°C
	(4) 输出信号	
X	005	4—20mA
X	051	0—1V
X	057	0—5V
X	065	0—10V

选型代码

选型举例

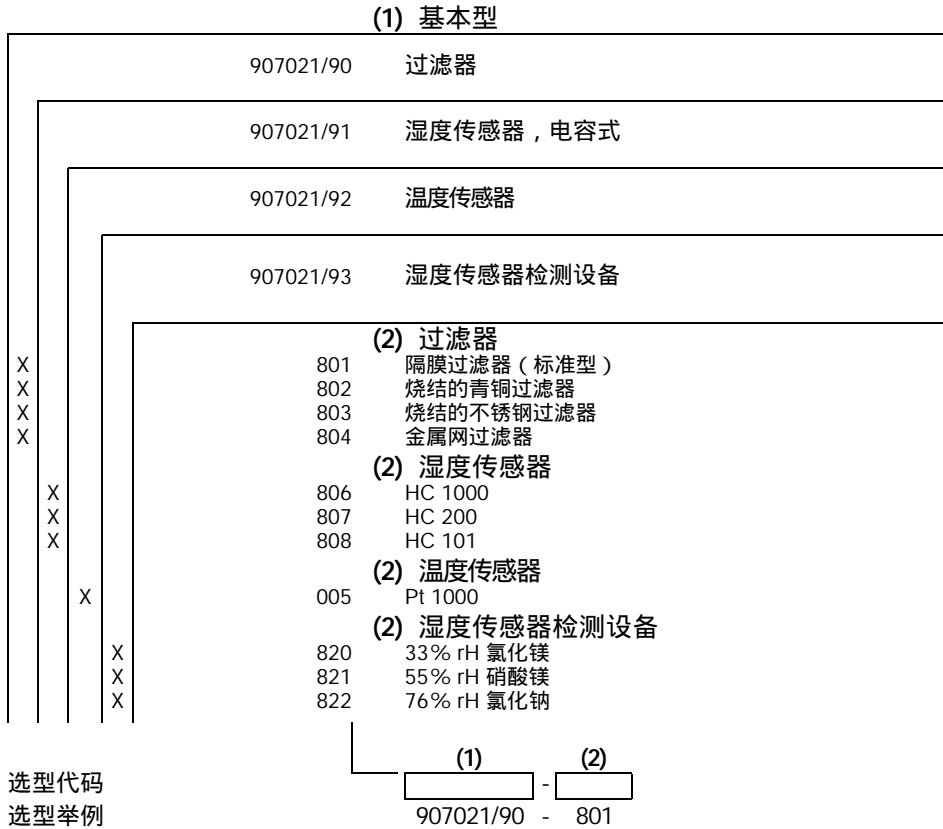
1. 请注意依据技术数据中湿度工作范围！

(1)	(2)	(3)	(4)
907021/10	- 1	- 32	- 005

库存型号

(1)	(2)	(3)	(4)	销售号
907021/10	- 1	- 32	- 005	90/00388168
907021/10	- 2	- 32	- 005	90/00388169
907021/20	- 1	- 10	- 005	90/00388170
907021/20	- 2	- 10	- 005	90/00388171
907021/21	- 1	- 34	- 005	90/00388172
907021/21	- 2	- 34	- 005	90/00388173
907021/30	- 1	- 10	- 005	90/00388174
907021/30	- 2	- 10	- 005	90/00388175
907021/31	- 1	- 34	- 005	90/00388176
907021/31	- 2	- 34	- 005	90/00388177
907021/40	- 1	- 14	- 051	90/00388179
907021/40	- 2	- 14	- 051	90/00388180

选型说明：附件



库存型号

(1)	-	(2)	销售号
	-		
907021/90	-	801	90/00388181
907021/90	-	802	90/00388182
907021/90	-	803	90/00388183
907021/90	-	804	90/00389114
907021/91	-	806	90/00388184
907021/91	-	807	90/00388185
907021/91	-	808	90/00388193
907021/92	-	005	90/00358359
907021/93	-	820	90/00332758
907021/93	-	821	90/00332759
907021/93	-	822	90/00332760