



# JUMO mTRON T

## Système de mesure, de régulation et d'automatisation

### Module de sorties analogiques à 4 canaux

#### Description sommaire

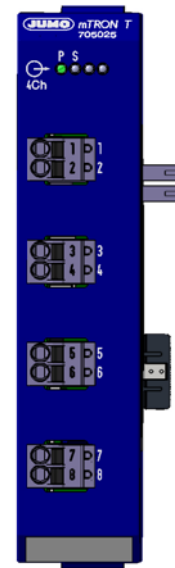
Le module de sorties analogiques à 4 canaux possède quatre sorties. Le signal de sortie, 0(2) à 10 V ou 0(4) à 20 mA peut être configuré individuellement pour chaque canal.

Les sorties analogiques sont pilotées via le bus système.

La mise sous tension et l'état de fonctionnement du moteur sont indiqués par des diodes électroluminescentes.

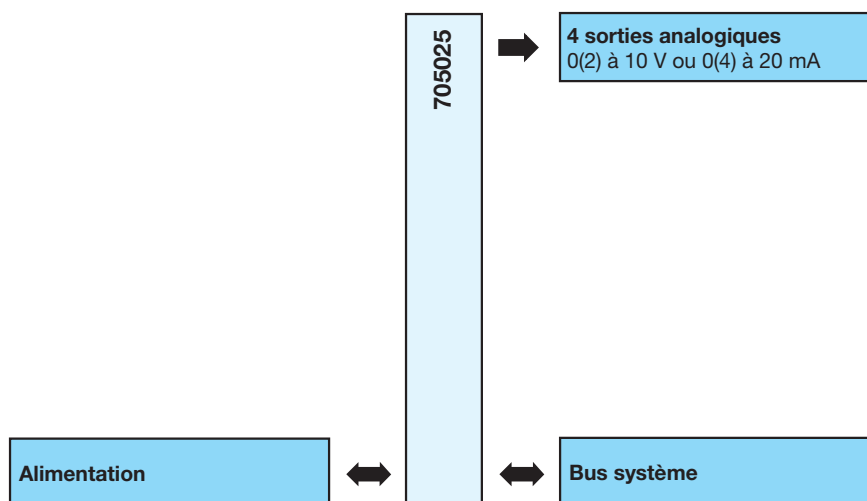
Pour ajouter une option ou effectuer une opération de SAV, il suffit de tirer le tiroir du module hors du boîtier l'avant devant. Le boîtier, y compris la platine du bus, reste sur le profilé chapeau.

Le programme Setup ou l'écran tactile multifonction 840 permet à l'utilisateur de configurer de manière conviviale le module de sorties analogiques à 4 canaux.



Type 705025/...

#### Synoptique



#### Caractéristiques

- Quatre sorties analogiques 0(2) à 10 V ou 0(4) à 20 mA (configurable par canal)
- Comportement configurable en cas d'erreur, par ex. recommandation suivant NAMUR NE 43
- Configuration automatique après remplacement du rack du module (compatible Hot-Swap)
- Raccordement sur l'avant des sorties
- Borniers amovibles avec technologie Push In
- Câblage rapide de l'alimentation et du bus système grâce à un assemblage facile des modules

#### Homologations/Marques de contrôle (voir caractéristiques techniques)



**JUMO GmbH & Co. KG**  
 Adresse de livraison :  
 Mackenrodtstraße 14,  
 36039 Fulda, Allemagne  
 Adresse postale :  
 36035 Fulda, Allemagne  
 Tél. : +49 661 6003-0  
 Fax. : +49 661 6003-607  
 E-Mail : mail@jumo.net  
 Internet : www.jumo.net

**JUMO Régulation SAS**  
 Actipôle Borny  
 7 rue des Drapiers  
 B.P. 45200  
 57075 Metz - Cedex 3, France  
 Tél. : +33 3 87 37 53 00  
 Fax. : +33 3 87 37 89 00  
 E-Mail : info.fr@jumo.net  
 Internet : www.jumo.fr

**JUMO AUTOMATION**  
 S.P.R.L. / P.G.M.B.H. / B.V.B.A  
 Industriestraße 18  
 4700 Eupen, Belgique  
 Tél. : +32 87 59 53 00  
 Fax. : +32 87 74 02 03  
 E-Mail : info@jumo.be  
 Internet : www.jumo.be

**JUMO**  
 Mess- und Regeltechnik AG  
 Laubisrütistrasse 70  
 8712 Stäfa, Suisse  
 Tél. : +41 44 928 24 44  
 Fax. : +41 44 928 24 48  
 E-Mail : info@jumo.ch  
 Internet : www.jumo.ch



## Caractéristiques techniques

### Sorties analogiques

4 sorties analogiques (configurables)	Résistance de charge $R_{Charge}$	Précision	Influence de la température ambiante
Tension 0(2) à 10 V DC	$\geq 500 \Omega$	< 0,1 %	$\pm 150 \text{ ppm/K}$
Courant DC 0(4) à 20 mA	$\leq 500 \Omega$	< 0,1 %	$\pm 150 \text{ ppm/K}$

Possibilité de choisir le comportement de sortie en cas d'erreur suivant recommandation NAMUR NE 43 (pour type de signal 2 à 10 V et 4 à 20 mA).

### Caractéristiques électriques

Alimentation	
Raccordement	Sur le côté (alimentation via le module de base ou le module routeur)
Tension	24 V DC +25/-20%
Ondulation résiduelle	5 %
Consommation de courant	240 mA (pour 19,2 V DC)
Puissance absorbée	4,8 W
Sorties (bornes 1 à 8)	
Raccordement	Sur la face avant (borniers amovibles avec technologie Push In)
Section de fil sur bornes 1 à 8	
Fil ou toron sans embout	Min. 0,14 mm <sup>2</sup> , max. 1,5 mm <sup>2</sup>
Toron avec embout	Sans collet en matière synthétique : min. 0,25 mm <sup>2</sup> , max. 1,5 mm <sup>2</sup> Avec collet en matière synthétique : min. 0,25 mm <sup>2</sup> , max. 0,5 mm <sup>2</sup>
Longueur dénudée sur bornes 1 à 8	9 mm
Sécurité électrique	Suivant EN 61010-1 Catégorie de surtension III, degré de pollution 2
Compatibilité électromagnétique	Suivant EN 61326-1
Emission de parasites	Classe A - Uniquement pour utilisation industrielle -
Résistance aux parasites	Normes industrielles

### Boîtier et conditions ambiantes

Type de boîtier	Boîtier en matière synthétique pour montage sur profilé chapeau dans armoire de commande (utilisation en intérieur) ; profilé chapeau suivant EN 60715, 35 mm x 7,5 mm x 1 mm
Dimensions (l x h x p)	22,5 mm x 103,6 mm x 101,5 mm (sans éléments de raccordement)
Poids	140 g env.
Indice de protection	IP20, suivant EN 60529
Plage de température ambiante	-20 à +55 °C
Plage de température de stockage	-40 à +70 °C
Résistance climatique	Humidité relative $\leq 90\%$ en moyenne annuelle, sans condensation (conditions climatiques de classe 3K3 suivant EN 60721-3-3 avec plage de température et d'humidité étendue)
Altitude	Max. 2000 m au dessus du niveau moyen de la mer
Conditions ambiantes mécaniques <sup>a</sup>	Classification suivant EN 60721-3-3, tableau 6, classe 3M2

<sup>a</sup> Les conditions d'essai sont détaillées dans la description du système B 705000.8.

**JUMO GmbH & Co. KG**  
Adresse de livraison :  
Mackenrodtstraße 14,  
36039 Fulda, Allemagne  
Adresse postale :  
36035 Fulda, Allemagne  
Tél. : +49 661 6003-0  
Fax. : +49 661 6003-607  
E-Mail : mail@jumo.net  
Internet : www.jumo.net

**JUMO Régulation SAS**  
Actipôle Borny  
7 rue des Drapiers  
B.P. 45200  
57075 Metz - Cedex 3, France  
Tél. : +33 3 87 37 53 00  
Fax. : +33 3 87 37 89 00  
E-Mail : info.fr@jumo.net  
Internet : www.jumo.fr

**JUMO AUTOMATION**  
**S.P.R.L. / P.G.M.B.H. / B.V.B.A**  
Industriestraße 18  
4700 Eupen, Belgique  
Tél. : +32 87 59 53 00  
Fax. : +32 87 74 02 03  
E-Mail : info@jumo.be  
Internet : www.jumo.be

**JUMO**  
**Mess- und Regeltechnik AG**  
Laubisrütistrasse 70  
8712 Stäfa, Suisse  
Tél. : +41 44 928 24 44  
Fax. : +41 44 928 24 48  
E-Mail : info@jumo.ch  
Internet : www.jumo.ch

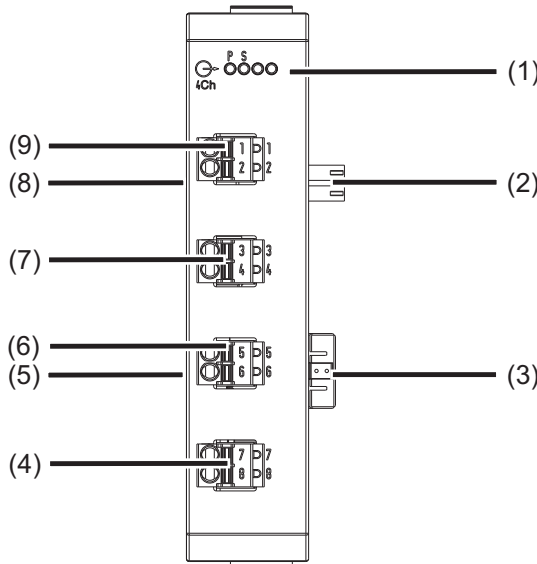


## Homologations/Marques de contrôle

Marques de contrôle	Organisme d'essai	Certificat/Numéro d'homologation	Base d'essai	S'applique à
c UL us	Underwriters Laboratories	E201387	UL 61010-1 (3. Ed.), CAN/CSA-22.2 No. 61010-1 (3. Ed.)	toutes les exécutions
DNV GL	DNV GL	TAA000016N	Class Guideline DNVGL-CG-0339	toutes les exécutions ; bloc d'alimentation avec homologation DNV GL ou GL nécessaire (par ex. type 705090)

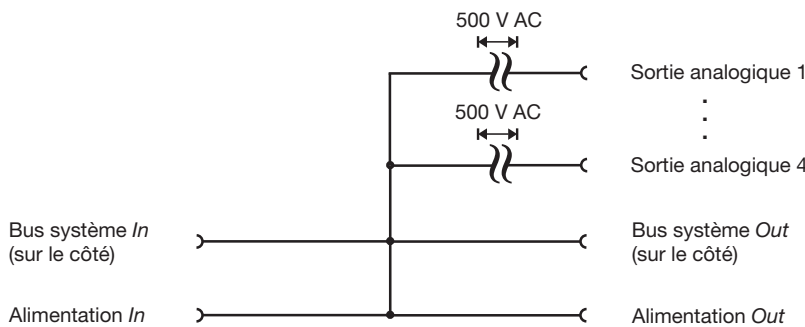


## Eléments d'affichage et de raccordement



- (1) Indications sur l'état (LED) :  
 P = alimentation  
 S = état
- (2) Alimentation Out, 24 V DC
- (3) Bus système Out (sur le côté)
- (4) Sortie analogique 4
- (5) Bus système In (sur le côté)
- (6) Sortie analogique 3
- (7) Sortie analogique 2
- (8) Alimentation In, 24 V DC
- (9) Sortie analogique 1

## Séparation galvanique



## Schéma de raccordement

Le schéma de raccordement de cette fiche technique vous fournit les premières informations concernant les possibilités de raccordement. Pour le raccordement électrique, utilisez exclusivement la notice de montage ou la notice de mise en service. La connaissance et la transposition techniquement parfaite des indications de sécurité et avertissements contenus là sont des conditions indispensables pour le montage, le raccordement électrique et la mise en service ainsi que pour la sécurité pendant le fonctionnement.

### Sorties analogiques

Raccordement	Sortie	Bornes	Symbole et repérage des bornes
Sortie analogique 0(2) à 10 V DC ou DC 0(4) à 20 mA (configurable)	1 2 3 4	1 à 2 3 et 4 5 et 6 7 et 8	+ ————○ 1, 3, 5, 7 $U_x, I_x$ - ————○ 2, 4, 6, 8

**JUMO GmbH & Co. KG**  
Adresse de livraison :  
Mackenrodtstraße 14,  
36039 Fulda, Allemagne  
Adresse postale :  
36035 Fulda, Allemagne  
Tél. : +49 661 6003-0  
Fax : +49 661 6003-607  
E-Mail : mail@jumo.net  
Internet : www.jumo.net

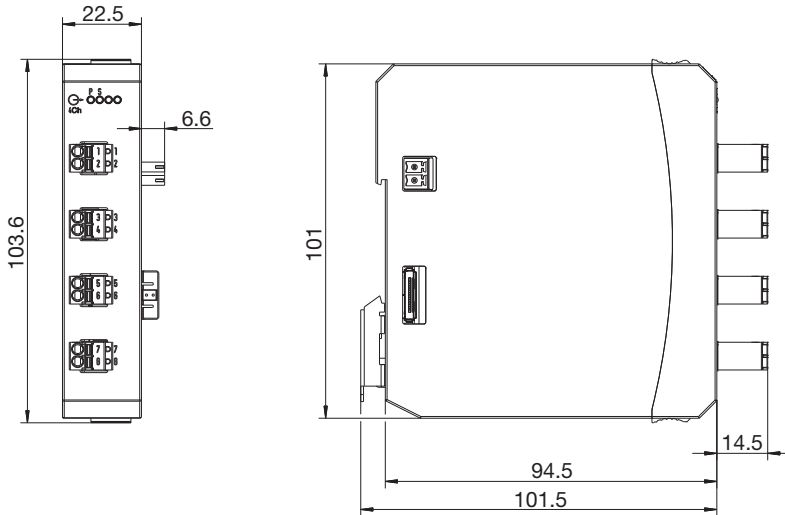
**JUMO Régulation SAS**  
Actipôle Borny  
7 rue des Drapiers  
B.P. 45200  
57075 Metz - Cedex 3, France  
Tél. : +33 3 87 37 53 00  
Fax : +33 3 87 37 89 00  
E-Mail : info.fr@jumo.net  
Internet : www.jumo.fr

**JUMO AUTOMATION**  
S.P.R.L. / P.G.M.B.H. / B.V.B.A  
Industriestraße 18  
4700 Eupen, Belgique  
Tél. : +32 87 59 53 00  
Fax : +32 87 74 02 03  
E-Mail : info@jumo.be  
Internet : www.jumo.be

**JUMO**  
Mess- und Regeltechnik AG  
Laubisrütistrasse 70  
8712 Stäfa, Suisse  
Tél. : +41 44 928 24 44  
Fax : +41 44 928 24 48  
E-Mail : info@jumo.ch  
Internet : www.jumo.ch



## Dimensions



## Vue d'ensemble des modules

### Module de base

- Unité centrale  
fiche technique 705001

### Module d'entrées/sorties

- Module régulateur multicanal  
fiche technique 705010
- Module relais à 4 canaux  
fiche technique 705015
- Module d'entrées analogiques à 4 canaux  
fiche technique 705020
- Module d'entrées analogiques à 8 canaux  
fiche technique 705021
- Module de sorties analogiques à 4 canaux  
fiche technique 705025
- Module d'entrées/sorties numériques à 12 canaux  
fiche technique 705030
- Variateur de puissance à thyristors, type 70906x  
fiche technique 709061, 709062, 709063

### Modules spéciaux

- Module routeur  
fiche technique 705040

### Commander, superviser, enregistrer

- Ecran tactile multifonction 840  
fiche technique 705060
- Ecrans tactiles  
fiche technique 705065

### Blocs d'alimentation

- 705090/05-33  
fiche technique 705090
- 705090/10-33  
fiche technique 705090

**JUMO GmbH & Co. KG**  
 Adresse de livraison :  
 Mackenrodtstraße 14,  
 36039 Fulda, Allemagne  
 Adresse postale :  
 36035 Fulda, Allemagne  
 Tél. : +49 661 6003-0  
 Fax : +49 661 6003-607  
 E-Mail : mail@jumo.net  
 Internet : www.jumo.net

**JUMO Régulation SAS**  
 Actipôle Borny  
 7 rue des Drapiers  
 B.P. 45200  
 57075 Metz - Cedex 3, France  
 Tél. : +33 3 87 37 53 00  
 Fax : +33 3 87 37 89 00  
 E-Mail : info.fr@jumo.net  
 Internet : www.jumo.fr

**JUMO AUTOMATION**  
 S.P.R.L. / P.G.M.B.H. / B.V.B.A  
 Industriestraße 18  
 4700 Eupen, Belgique  
 Tél. : +32 87 59 53 00  
 Fax : +32 87 74 02 03  
 E-Mail : info@jumo.be  
 Internet : www.jumo.be

**JUMO**  
 Mess- und Regeltechnik AG  
 Laubisrütistrasse 70  
 8712 Stäfa, Suisse  
 Tél. : +41 44 928 24 44  
 Fax : +41 44 928 24 48  
 E-Mail : info@jumo.ch  
 Internet : www.jumo.ch



## Références de commande

<b>(1) Type de base</b>	
705025	Module de sorties analogiques à 4 canaux
<b>(2) Alimentation</b>	
36	24 V DC +25/-20%
<b>(3) Homologation DNV GL</b>	
000	Sans homologation
062	Avec homologation DNV GL <sup>a</sup>

<sup>a</sup> Le bloc d'alimentation utilisé doit également disposer de l'homologation DNV GL ou GL (par ex. type 705090).

<b>Code de commande</b>	(1)	(2)	(3)
<b>Exemple de commande</b>	705025	/ 36	/ 000

## Matériel livré

1 module de sorties analogiques à 4 canaux
1 notice de montage

## Accessoires généraux

Article	Référence article
Manuel du système JUMO mTRON T en français	00575578
Programme Setup avec éditeur de programme JUMO mTRON T (sur mini DVD), inc. câble USB (connecteur A sur connecteur mini B, 3 m)	00569494
Editeur de programme JUMO mTRON T (sur mini DVD), inc. câble USB (connecteur A sur connecteur mini B, 3 m)	00622333
Kit logiciels PCA3000/PCC de JUMO	00431884
Logiciel d'analyse pour PC PCA3000	00431882
Déverrouillage de l'impression automatique pour logiciel d'analyse pour PC PCA3000	00505548
Logiciel de communication pour PCA PCC	00431879
Logiciel de supervision d'installation JUMO SVS3000 ; voir fiche technique 700755	-
Câble USB connecteur A/connecteur mini-B, 3 m	00506252

Contenu du mini DVD :

- Programme Setup avec éditeur de programme JUMO mTRON T - référence article 00569494
- Editeur de programme JUMO mTRON T - référence article 00622333
- Logiciel de programmation CODESYS (version gratuite)
- CODESYS Repository Package - écrans tactiles (version gratuite)
- Fichier GSD JUMO mTRON T - CPU (version gratuite)
- Logiciel d'analyse pour PC PCA3000 (version test à 30 jours)
- Logiciel de communication pour PCA PCC (version test à 30 jours)
- Documentation en format Pdf