

**JUMO GmbH & Co. KG**

Adresse :  
Moritz-Juchheim-Straße 1  
36039 Fulda, Allemagne  
Adresse de livraison :  
Mackenrodtstraße 14  
36039 Fulda, Allemagne  
Adresse postale :  
36035 Fulda, Allemagne  
Téléphone : +49 661 6003-0  
Télécopieur : +49 661 6003-500  
E-Mail: mail@jumo.net  
Internet: www.jumo.net

**JUMO Mess- und Regeltechnik AG**

Laubisrütistrasse 70  
8712 Stäfa, Switzerland  
Telefon: +41 44 928 24 44  
Telefax: +41 44 928 24 48  
E-Mail: info@jumo.ch  
Internet: www.jumo.ch

**JUMO Régulation SAS**

Actipôle Borny  
7 Rue des Drapiers  
B.P. 45200  
57075 Metz - Cedex 3, France  
Téléphone : +33 3 87 37 53 00  
Télécopieur : +33 3 87 37 89 00  
E-Mail : info.fr@jumo.net  
Internet : www.jumo.fr

**JUMO Automation  
S.P.R.L. / P.G.M.B.H. / B.V.B.A.**

Industriestraße 18  
4700 Eupen, Belgique  
Téléphone : +32 87 59 53 00  
Télécopieur : +32 87 74 02 03  
E-Mail : info@jumo.be  
Internet : www.jumo.be

# Capteurs d'humidité

## Exécution d'ambiance

907021/11



## Notice de mise en service

2012-03-16





**JUMO REGULATION**  
 7 rue des Drapiers  
 Actipôle Borny  
 57 070 METZ CEDEX 03  
 Tel.: 03 87 37 53 00  
 Fax: 03 87 37 89 00  
 E-Mail: [info.fr@jumo.net](mailto:info.fr@jumo.net)  
 Internet: [www.jumo.fr](http://www.jumo.fr)

## Capteurs de température Exécution d'ambiance 907021/11

### Caractéristiques techniques

#### Valeurs mesurées

#### Humidité relative

Capteur	HC103	
	4-20 mA (2 fils)	$R_L < (U_V - 10) / 0,02 < 500 \text{ Ohm}$

Plage de travail	0 à 95% Hr	
Précision à 20°C et $U_V = 24V \text{ DC}$	$\pm 2\% \text{ Hr}$ (40 à 60% Hr) $\pm 3\% \text{ Hr}$ (10 à 90% Hr)	
Influence de la température à 60% Hr	typique 0,06% Hr / °C	

#### Température active

Sortie analogique 0 à 50°C	0-10 V	$-1 \text{ mA} < I_L < 1 \text{ mA}$
	4-20 mA (2 fils)	$R_L < (U_V - 10) / 0,02 < 500 \text{ Ohm}$
Précision à 20°C und $U_V = 24V \text{ DC}$	$\pm 0,25^\circ\text{C} / 0 \text{ à } 10V$	$\pm 0,4^\circ\text{C} / 4-20\text{mA}$

#### Température passive

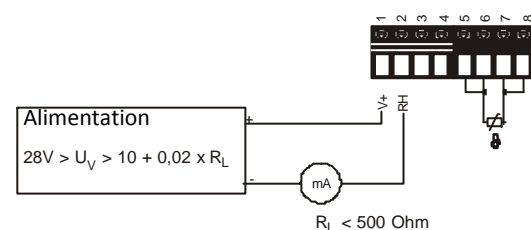
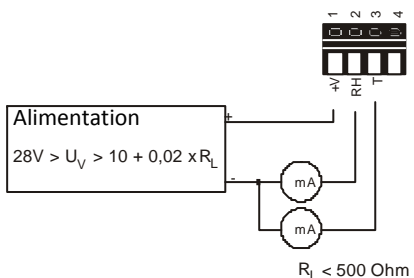
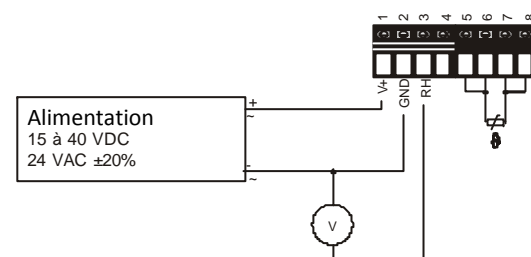
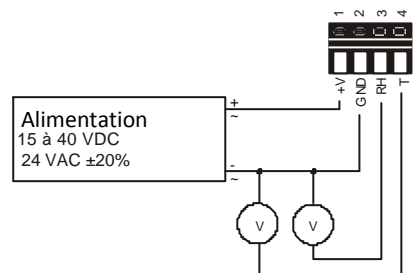
Type capteur T	voir code de commande	
----------------	-----------------------	--

#### Généralité

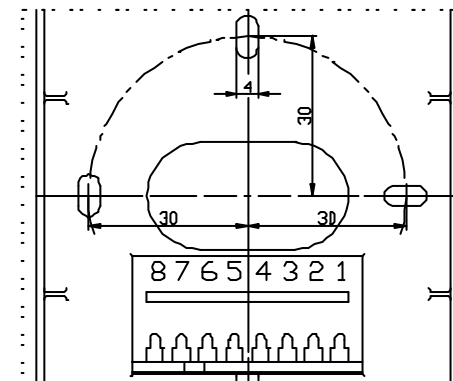
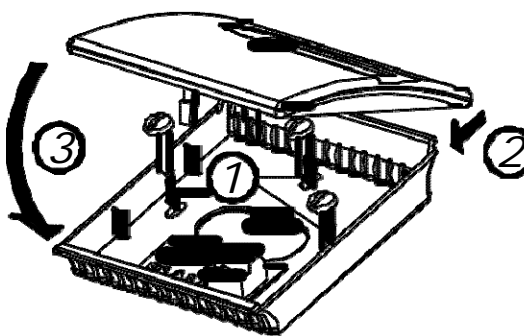
Alimentation ( $U_V$ )	pour 0 - 10 V		15 - 40 VDC ou 24 VAC $\pm 20\%$
	pour 4 - 20 mA		$28V > U_V > 10 + 0,02 \times R_L$ ( $R_L < 500 \text{ Ohm}$ )
Consommation	pour alimentation DC typ. 4 mA		
	pour alimentation AC		typ. 15 mA <sub>eff</sub>
Raccordement	Schraubklemmen max. 1,5 mm <sup>2</sup>		
Affichage *)	en option		
Compatibilité électromagnétique	EN 50081-1		<b>CE</b>
	EN 50082-1		
Plages de température	Température de service:		-5 à +55°C
	Température de service avec affichage:		-5 à +55°C
	Température de stockage:		-25 à +60°C

\*) Affichage à cristaux liquides intégré (en alternance pour humidité et température)

### Schéma de raccordement 907021/11



### Dimensions (mm)



l x h x p = 85 x 100 x 26

Matériau du boîtier: PC  
 Indice de protection: IP20

Couleur du boîtier:  
 Couvercle: RAL 9003 (blanc de sécurité)  
 Fond: RAL 7035 (gris clair)